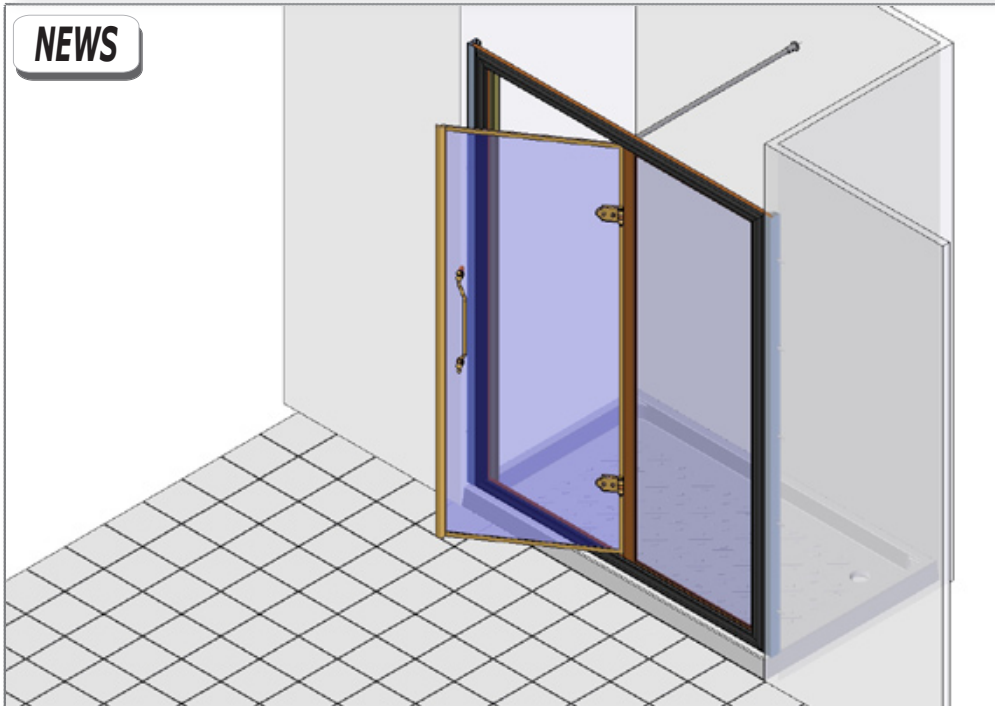






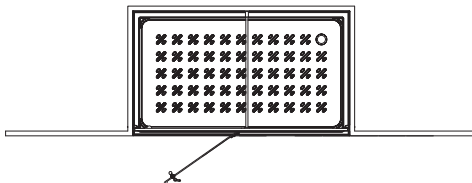
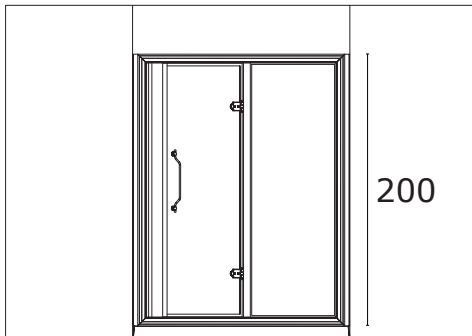


• L'installazione deve avvenire a pavimento e pareti finite • Installation must take place once floor and walls are completed • Установка осуществляется после завершения отделки пола и стен.
 • Misure espresse in cm • Measurements in cm • Размеры в см.
 • I dati e le caratteristiche non impegnano la Lineatre srl, che si riserva il diritto di apportare tutte le modifiche ritenute opportune senza obbligo di preavviso o sostituzione.
 • The data and characteristics indicated do not oblige Lineatre srl, who reserve the right to make the necessary changes they feel opportune without forewarning or substitution.
 • Приведенные данные и характеристики не являются обязательными для фирмы LINEATRE s.r.l. Фирма оставляет за собой право внесения всех тех изменений, которые будут признаны необходимыми без обязательства предварительного или замены.

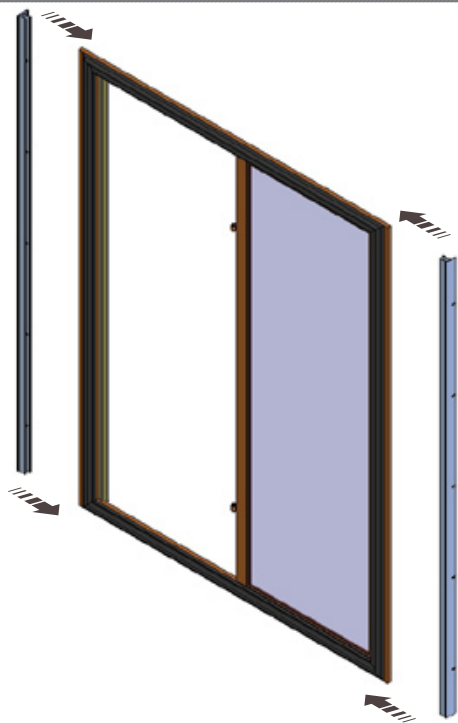
NEWS



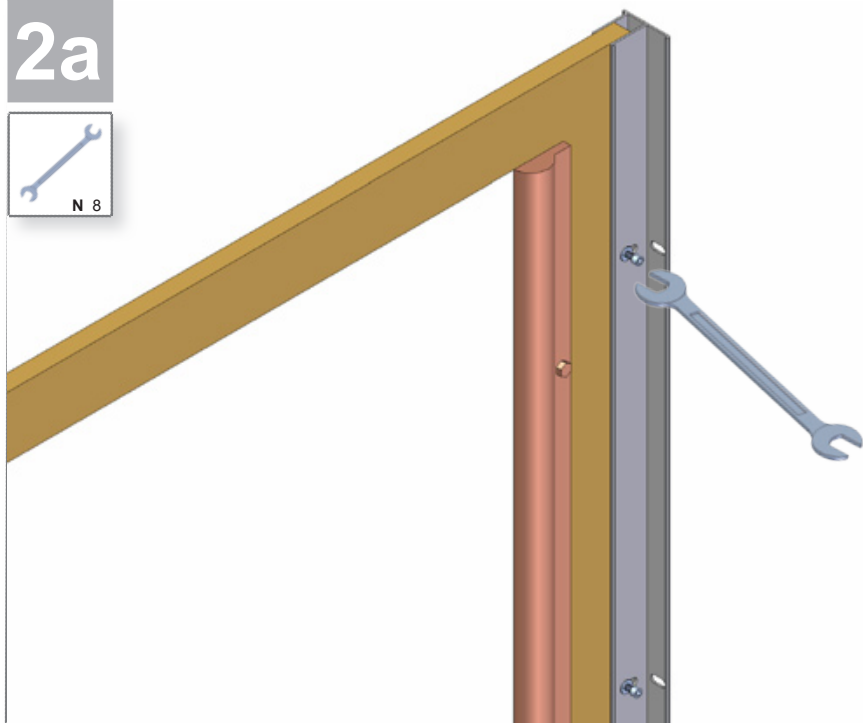
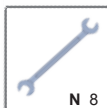
	65
	77
	0,55 <i>m³</i>
	P= 170 L= 212 h= 15



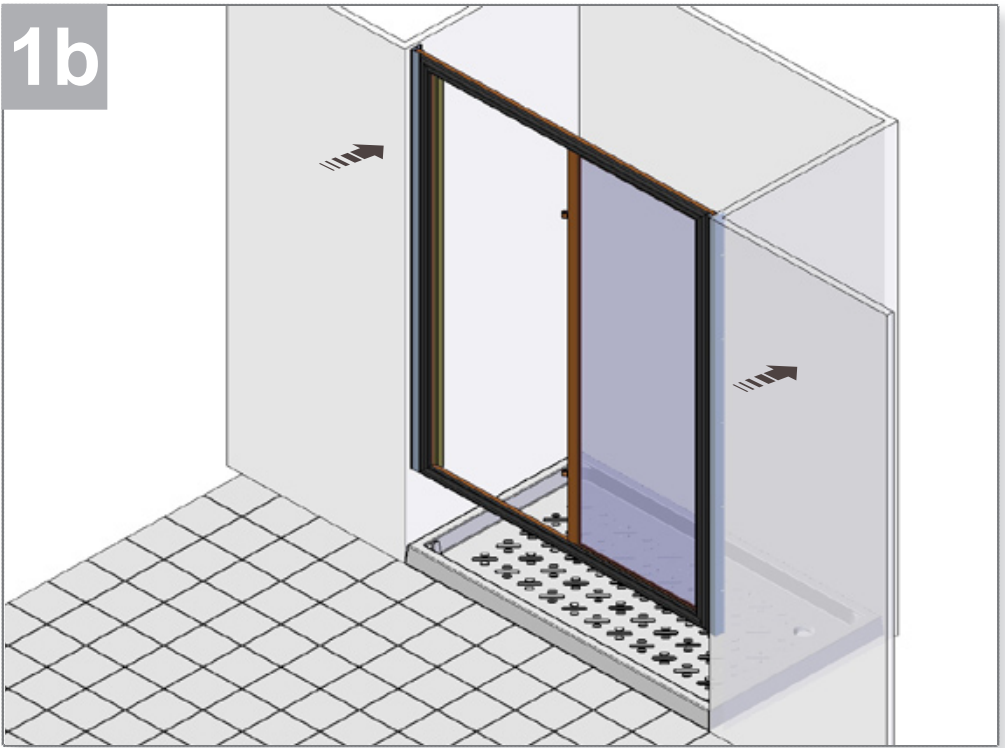
1a



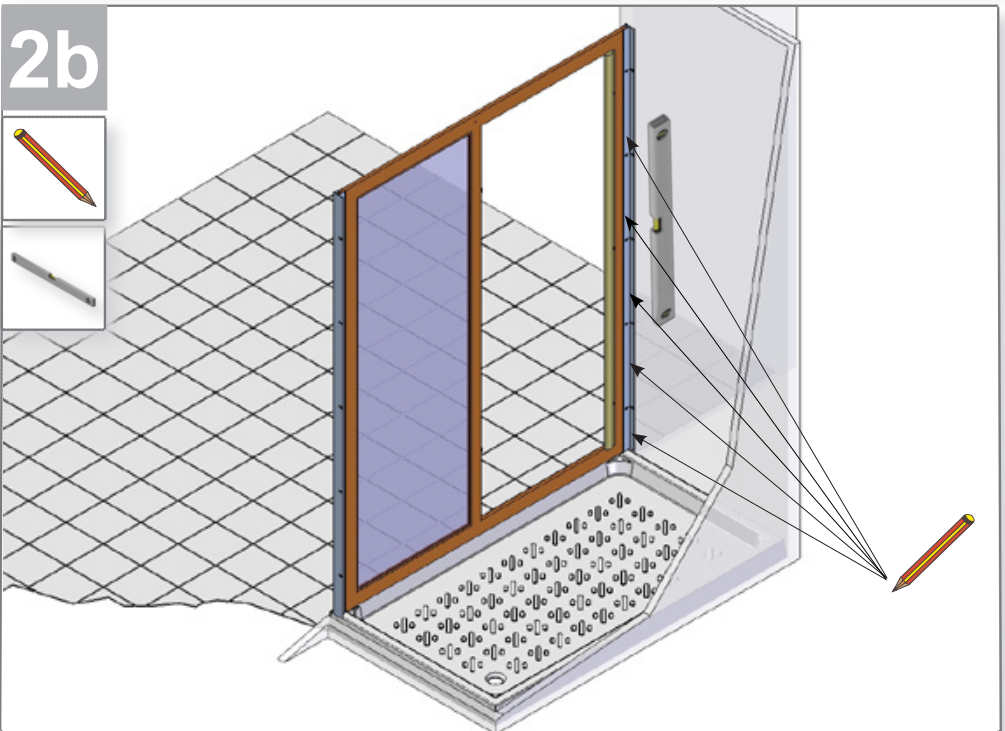
2a



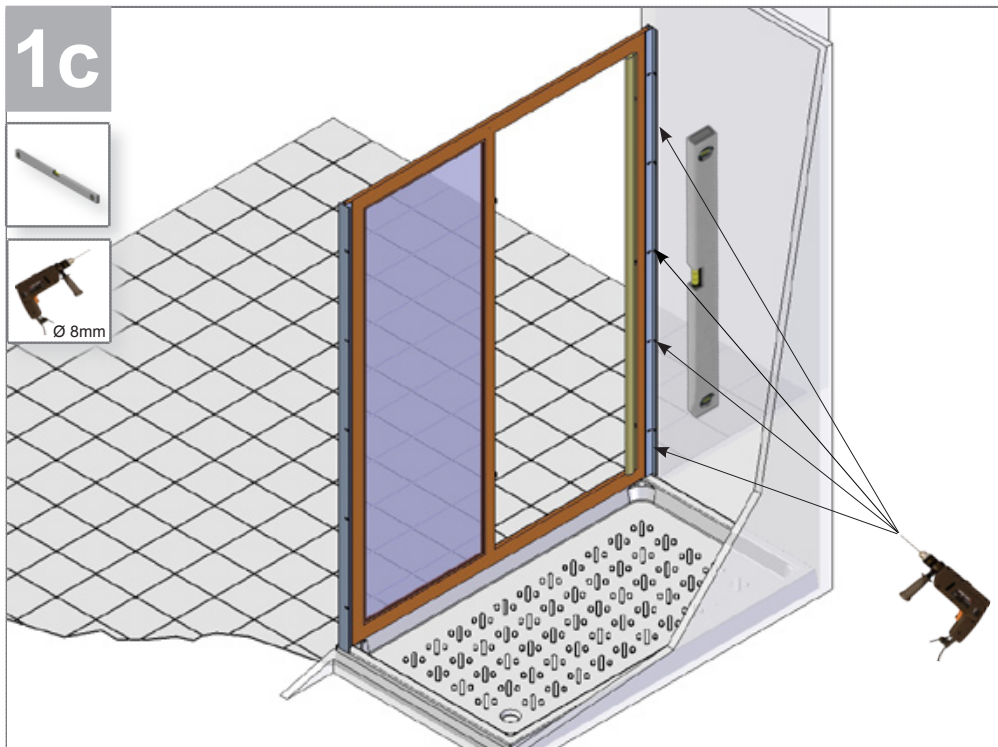
1b



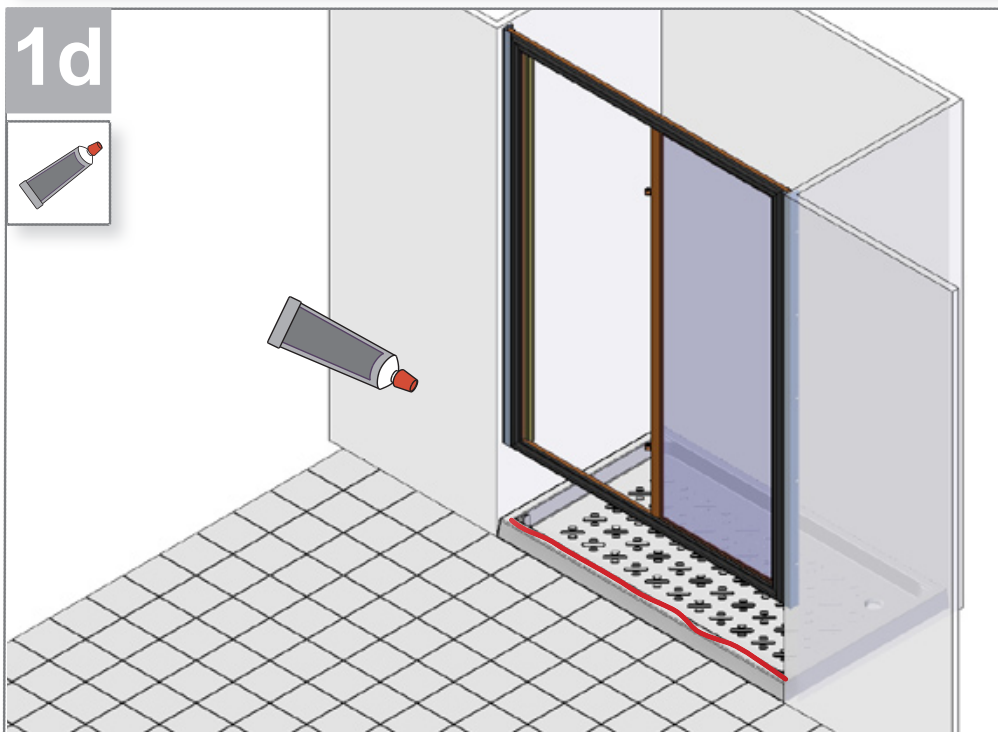
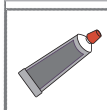
2b



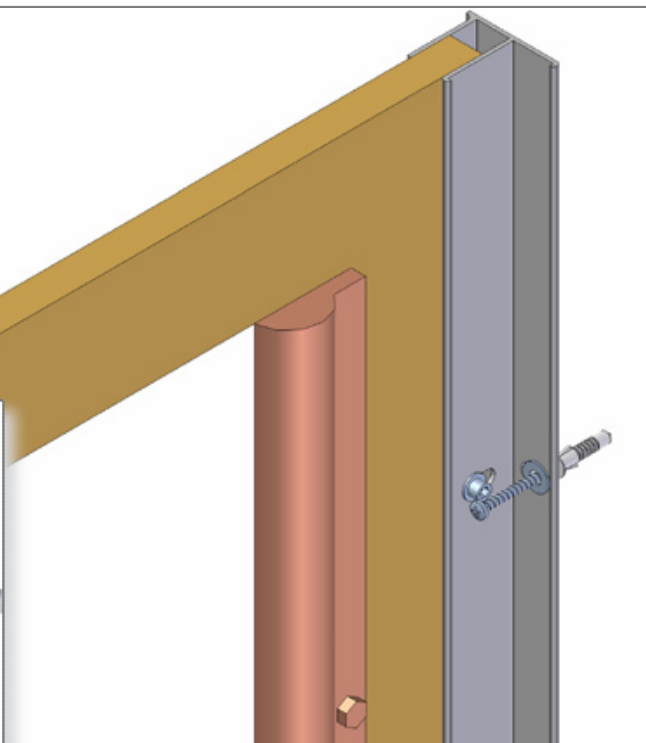
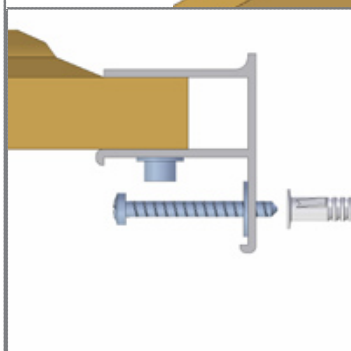
1c



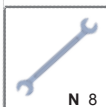
1d



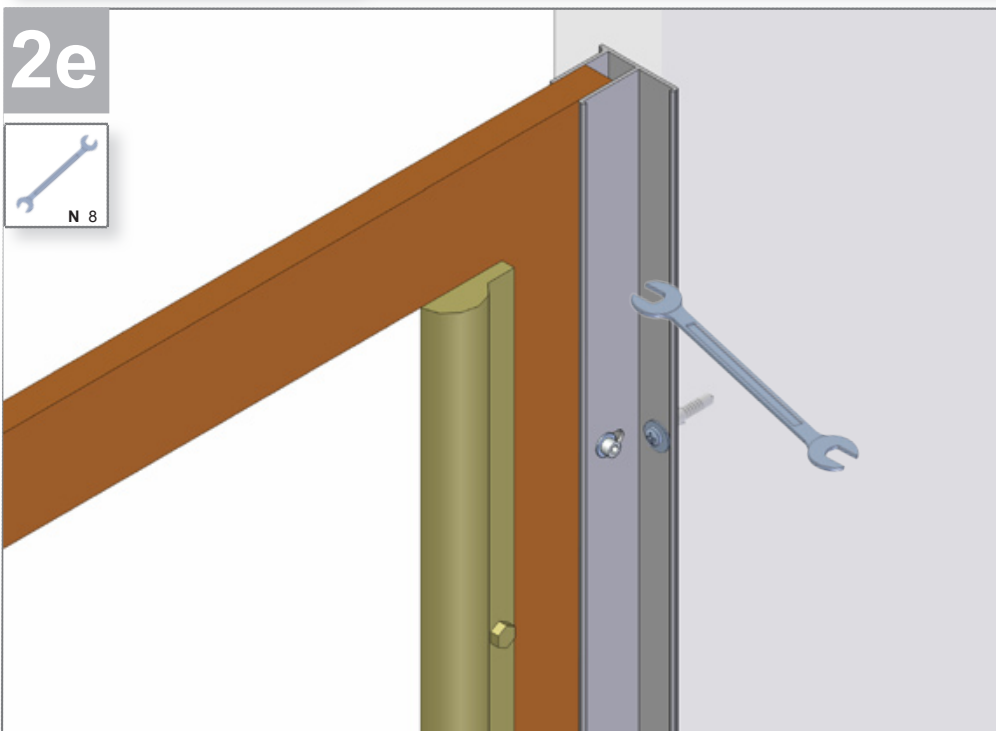
1e



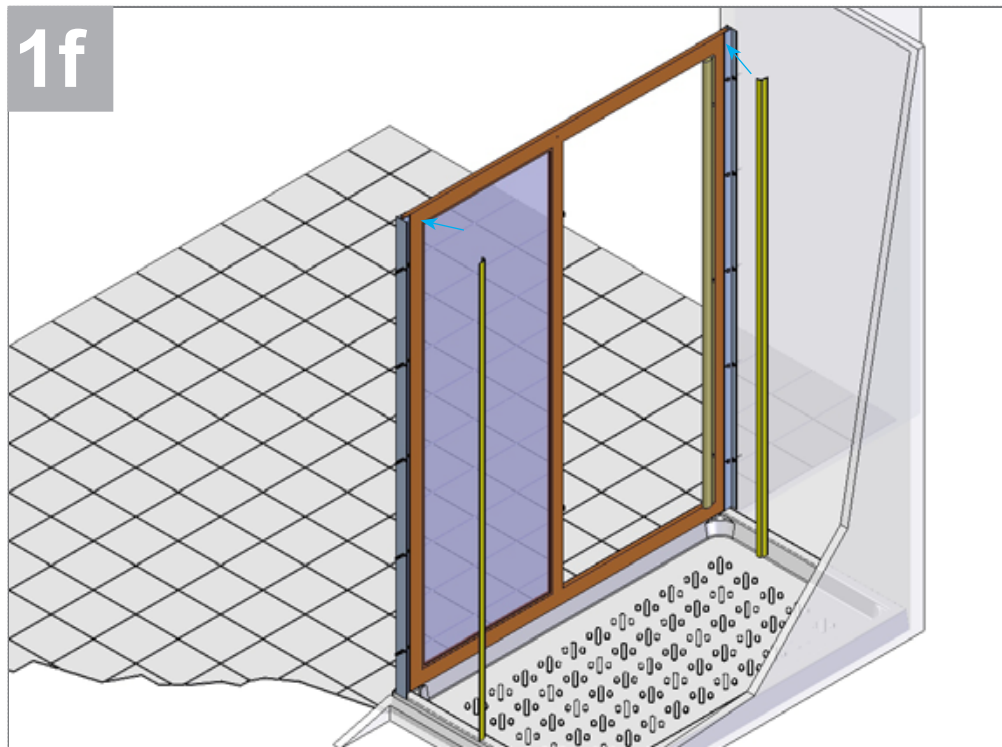
2e



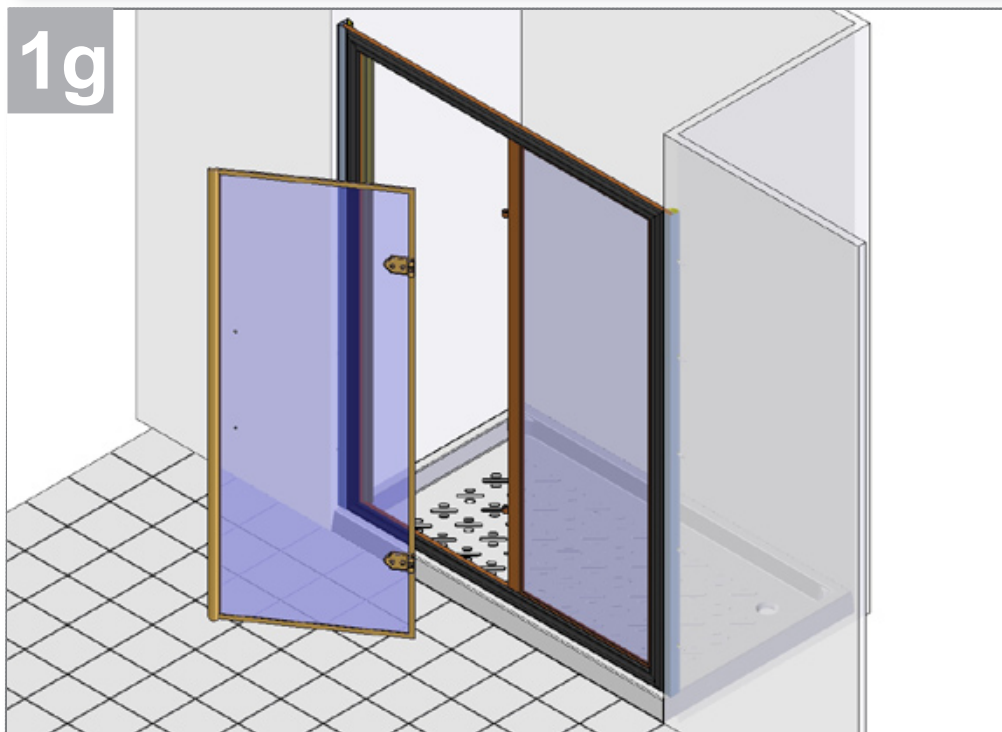
N 8



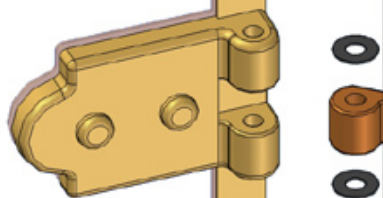
1f



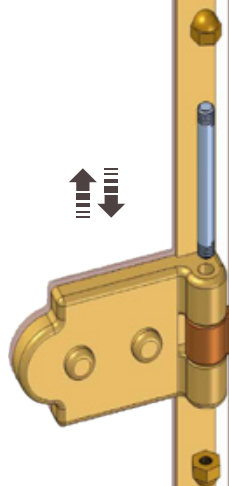
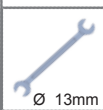
1g



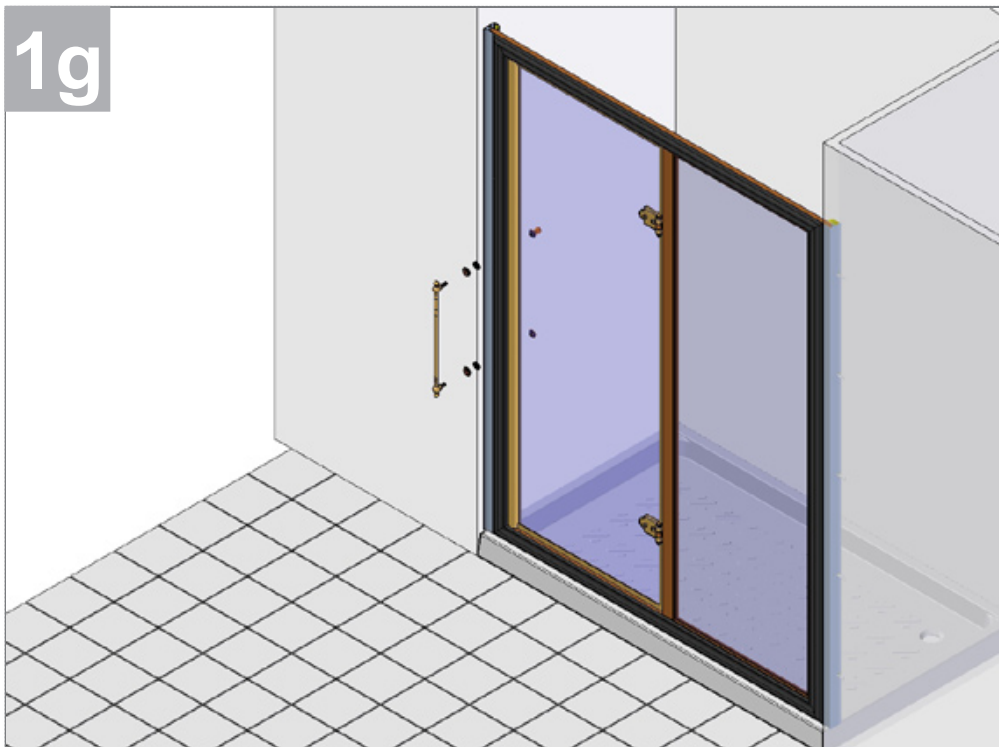
2g



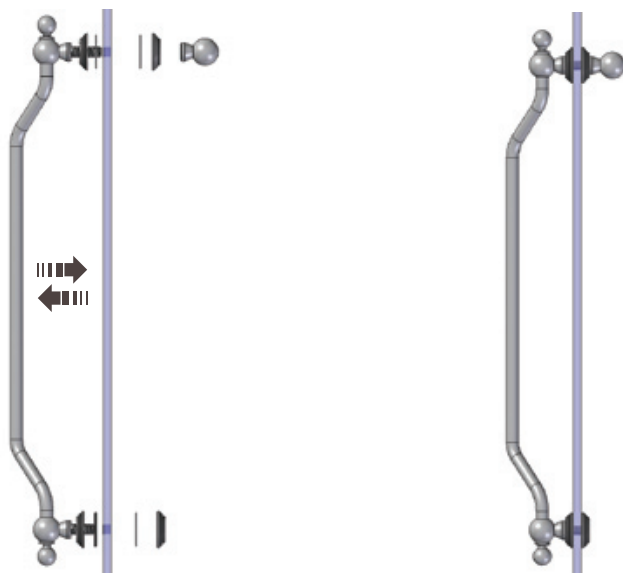
3g



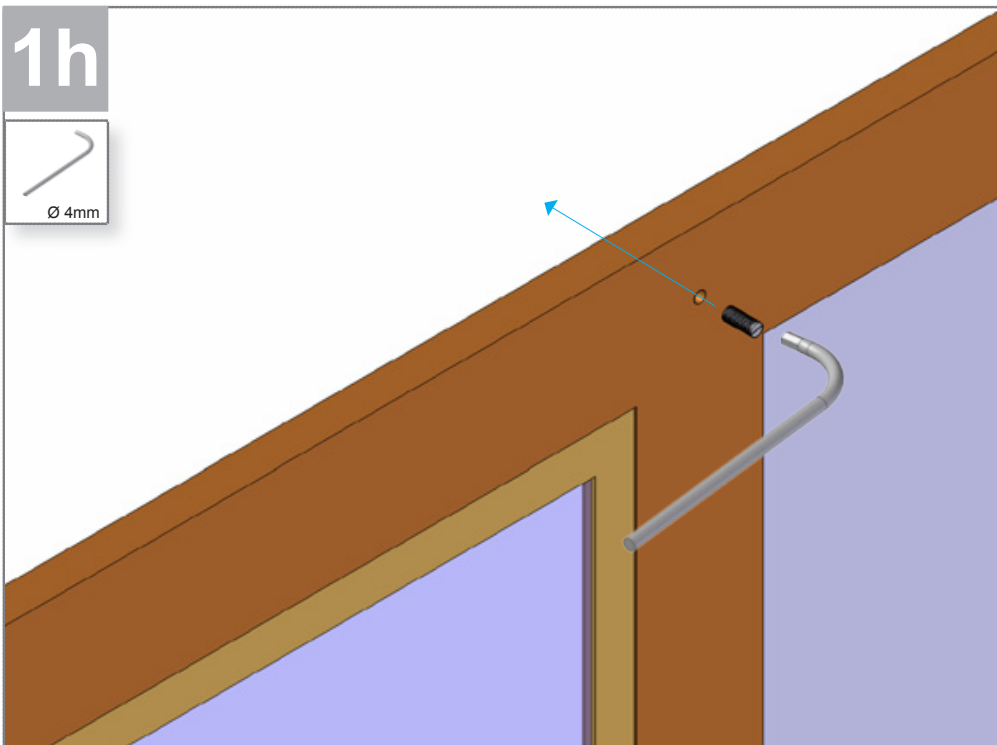
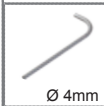
1g



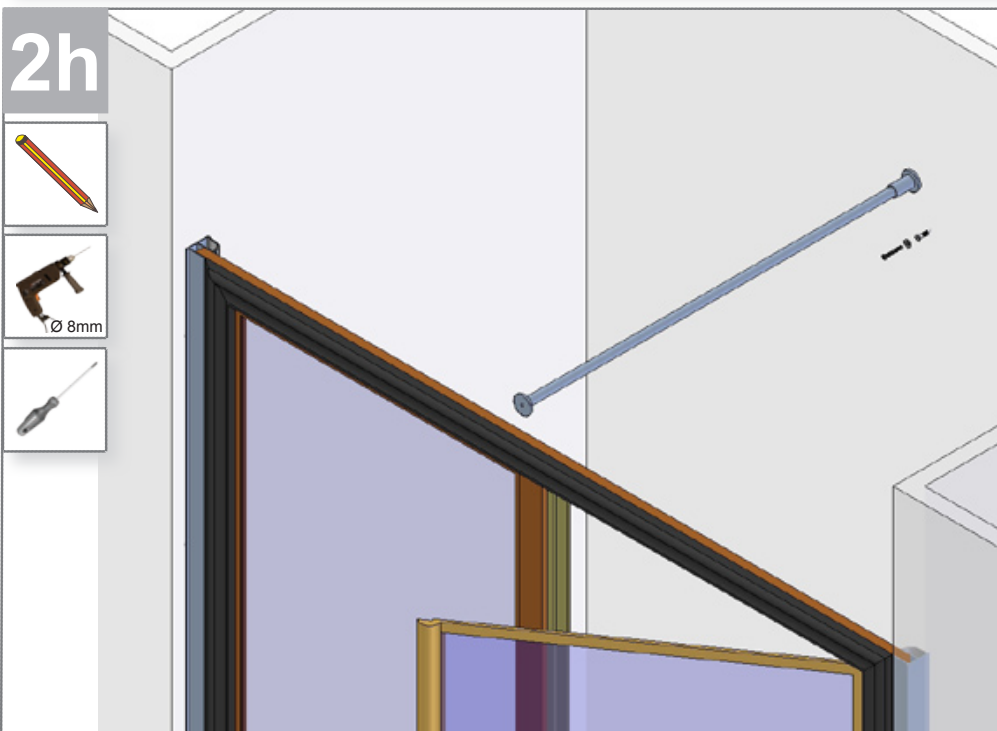
2g



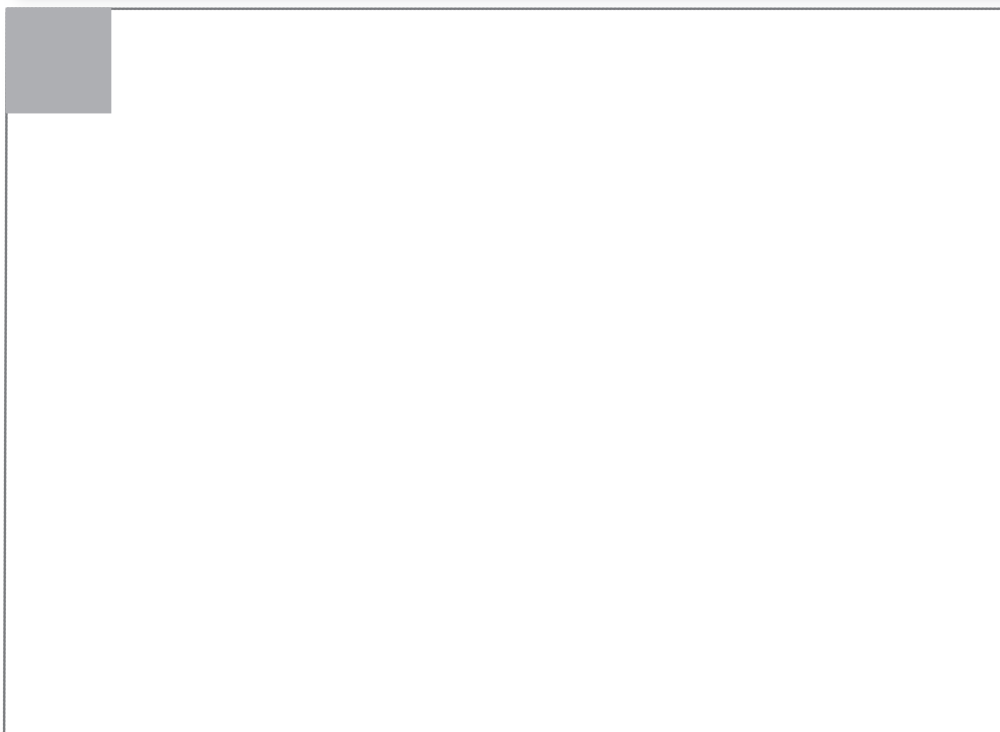
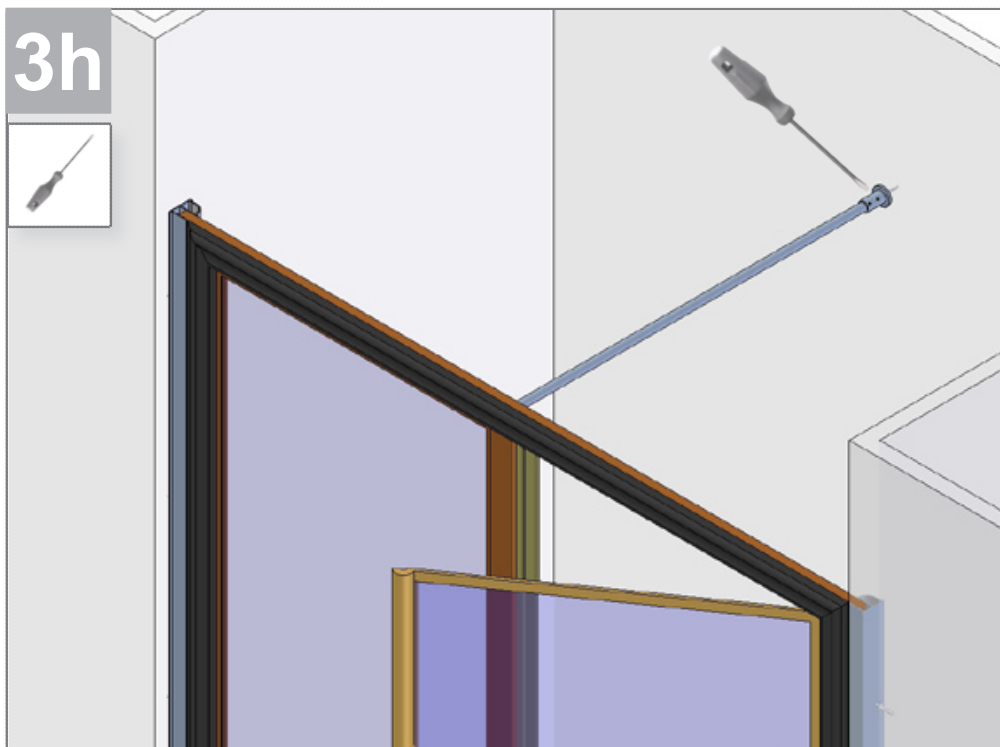
1h



2h



3h



SCHEDA PRODOTTO

La presente scheda prodotto ottempera alle disposizioni della direttiva D.L 206/2005 "Codice del consumo"



ATTENZIONE!!!

La LINEATRE s.r.l. fornisce di corredo viti e tasselli, ma l'installatore dovrà controllare che siano adatti al tipo di parete. Non ci riterremo pertanto responsabili di eventuali danni dovuti al montaggio. Si invita la clientela a controllare il materiale ricevuto prima del montaggio o della installazione. Il montaggio deve essere eseguito secondo le istruzioni di montaggio allegate.

MATERIALI IMPIEGATI	ISTRUZIONI PER L'USO E MANUTENZIONE
<p>VETRO: Vetro float chiaro temprato 6 mm. (UNI EN 12150-1)</p> <p>PARTI IN METALLO:</p> <p>STRUTTURA 100 % Alluminio. Argento satinato - Oro satinato - Nero satinato (finiture anodizzate)</p> <p>PROFILI - CERNIERE - MANIGLIE Ottone. Oro 24Kt. - Cromo - Bronzo (finiture galvaniche)</p> <p>TIFFANY Art. TM/TN1400-1400A-1600-1600A:</p> <p>DECORO RIGATO Ottone. Oro 24Kt. - Cromo - Bronzo (finiture galvaniche)</p> <p>PRINCESS Art. PM/PN1400-1400A-1600-1600A:</p> <p>DECORO Resina</p> <p>Verniciatura</p> <p>Foglia Argento con sfumature nero - Foglia Oro con sfumature ciliegio antiquariato: Poro chiuso - Pigmentato - Fondo poliestere e finitura poliuretanica alto lucido</p>	<p>Pulizia Vetro. Pulire le superfici con alcool etilico o prodotti per vetro in commercio. Per una corretta manutenzione si consiglia, dopo l'uso, di asciugare le superfici con panno morbido.</p> <p>Pulizia Parti in metallo. Pulire le superfici con acqua tiepida e detersivi non abrasivi.</p> <p>Pulizia Decoro Pulire le superfici con un soffice panno leggermente inumidito. Evitare l'impiego di prodotti contenente ammoniaca, solventi e alcool etilico. Non usare prodotti per la pulizia del legno che possono danneggiare la finitura del prodotto.</p> <p>Atossicità: Il prodotto non risulta tossico o nocivo all'uomo, agli animali o all'ambiente.</p> <p>Ecologia: Alla fine della sua utilizzazione non disperdere il prodotto nell'ambiente, ma smaltirlo secondo le modalità previste dall'azienda comunale di smaltimento rifiuti.</p>

LINEATRE s.r.l.

via Campania, 17 53036 Poggibonsi (SI) ITALY
Tel.+39 0577 982158 - Fax +39 0577 982002

INTERNET: <http://www.lineatre.it> - E-MAIL: lineatre@lineatre.it



