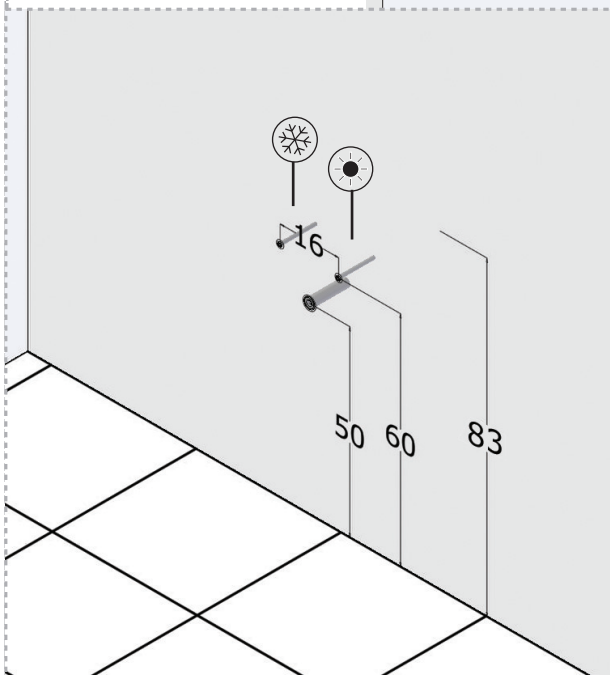


• L'installazione deve avvenire a pavimento e pareti finite • Installation must take place once floor and walls are completed
 • Установка осуществляется после завершения отделки пола и стен

• Misure espresse in cm • Measurements in cm • Размеры в см

	Acqua Fredda	Cold Water	Точка подвода горячей воды
	Acqua Calda	Hot Water	Точка подвода холодной воды

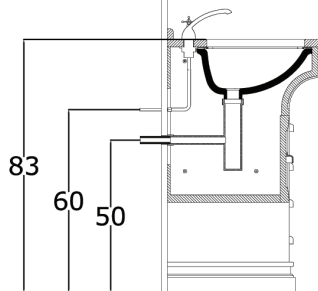
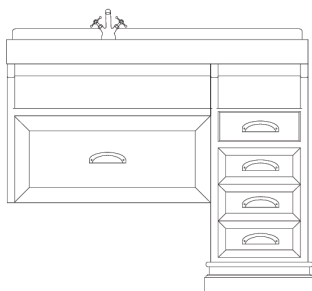


29
Kg

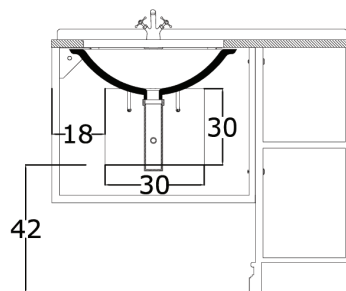
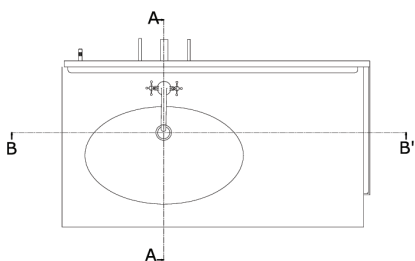
35,5
Kg

0,49
m³

P=53
L=105
h=88

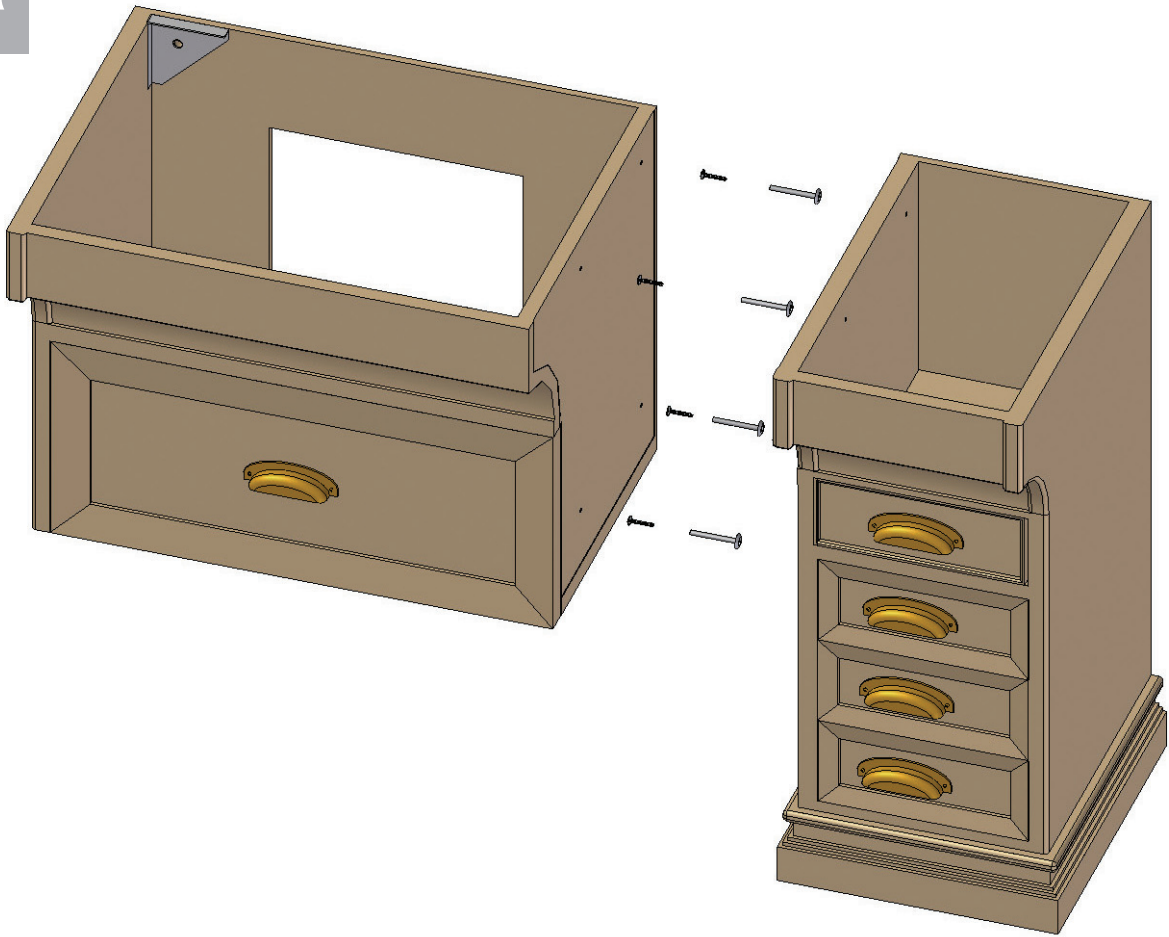


SEZIONE A-A'

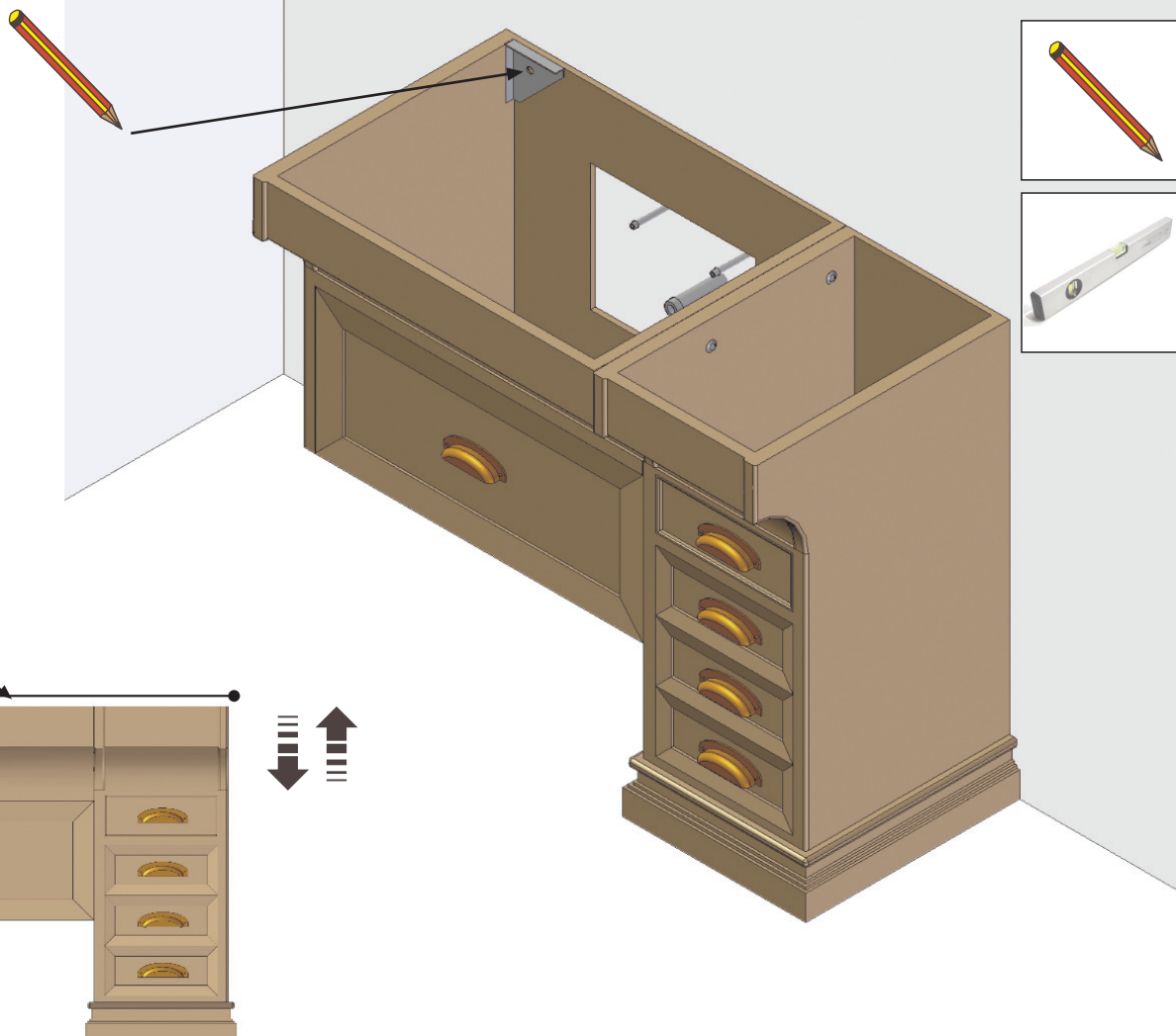


SEZIONE B-B'

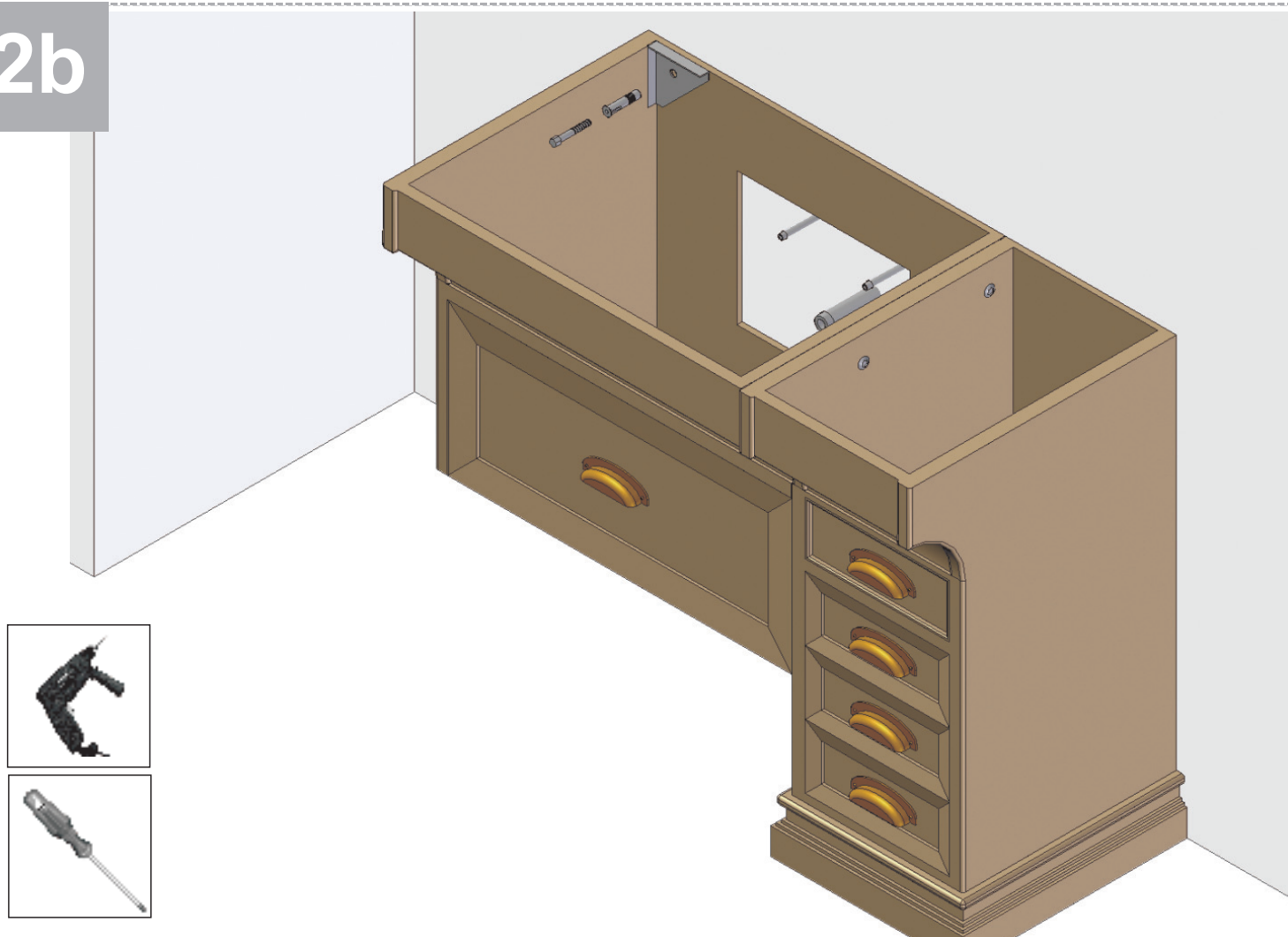
1a



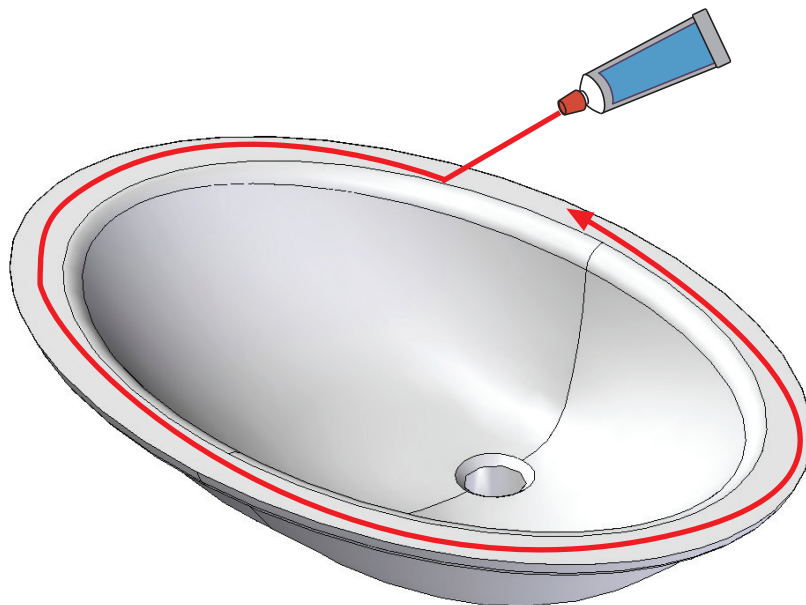
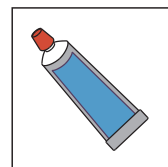
1b



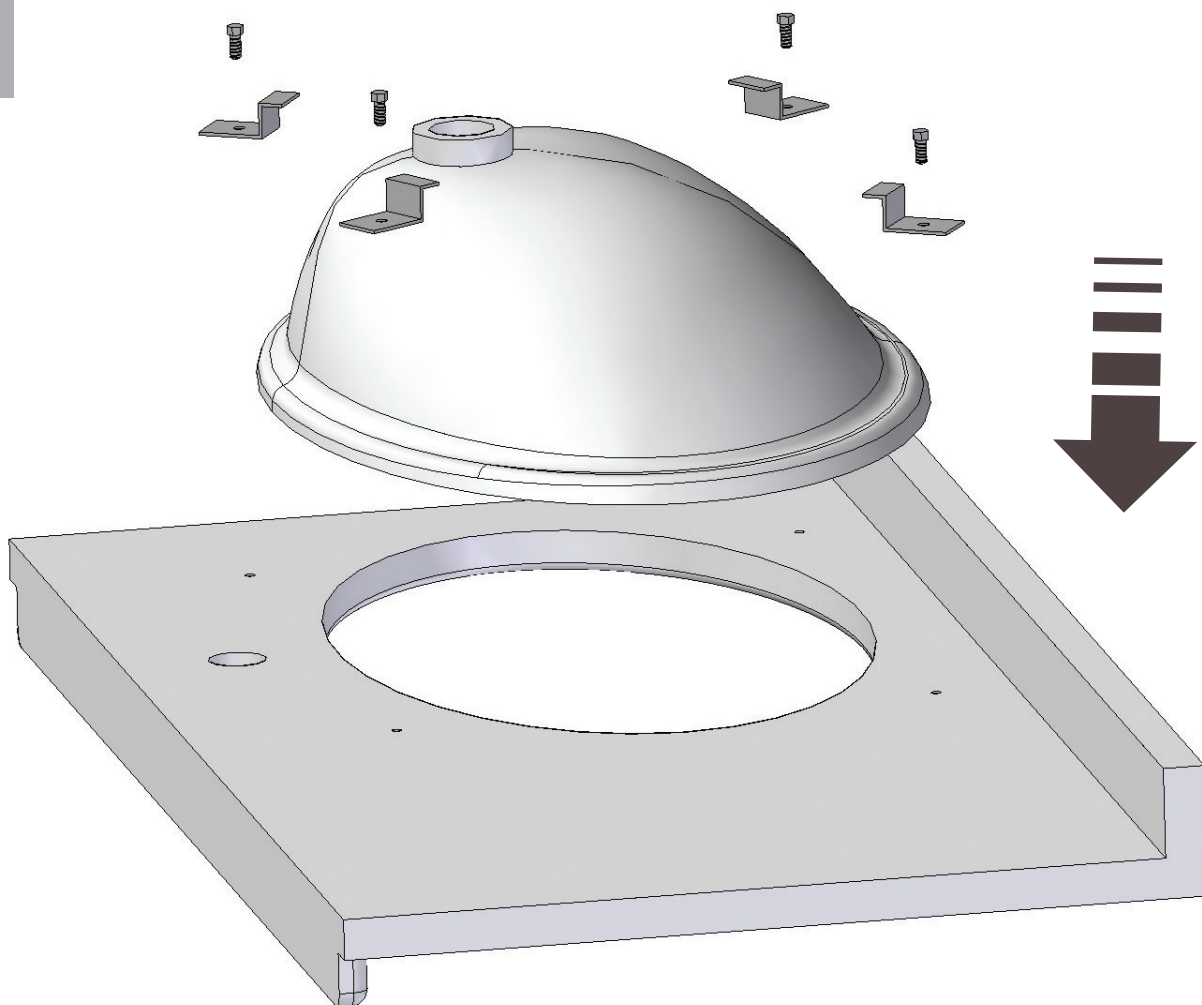
2b



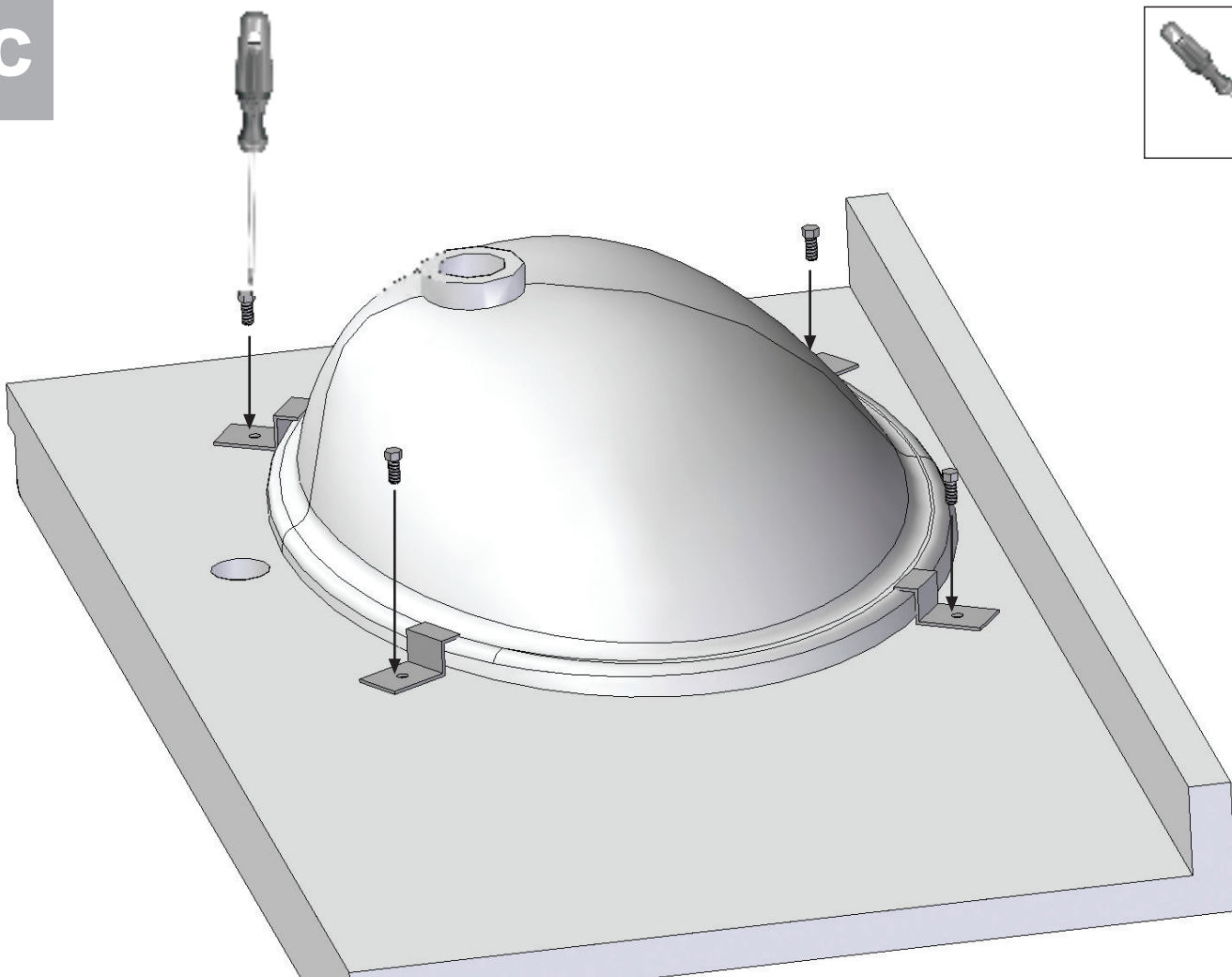
1c



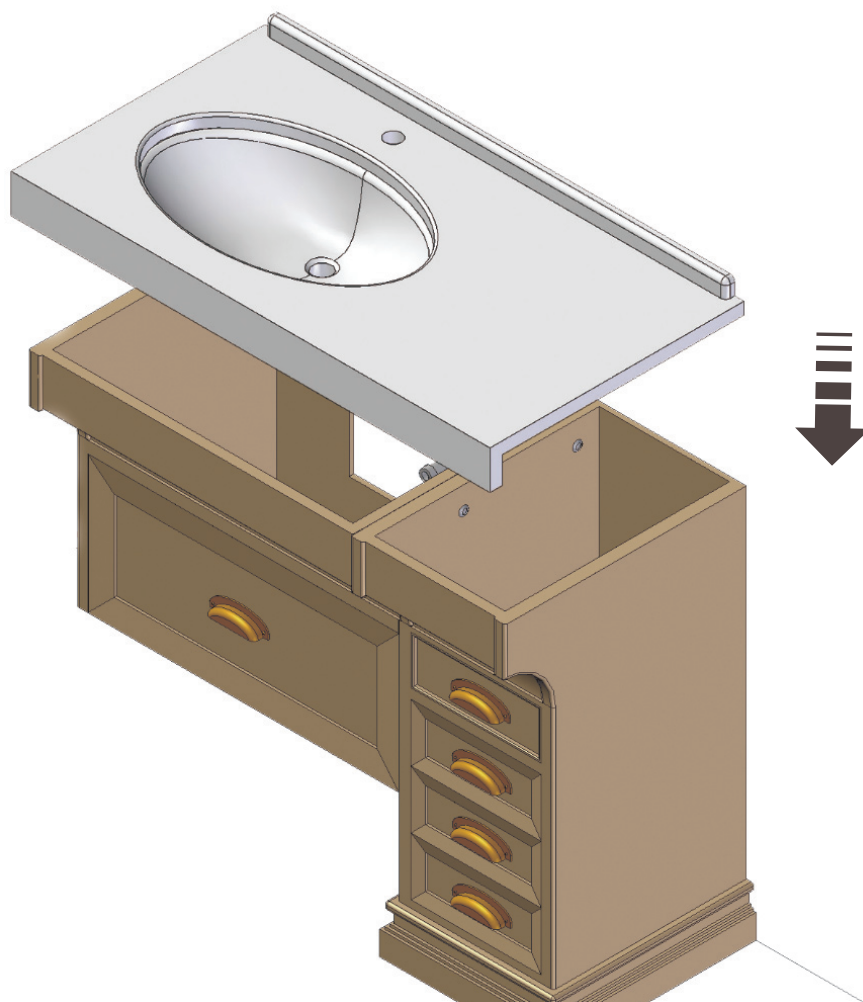
2c



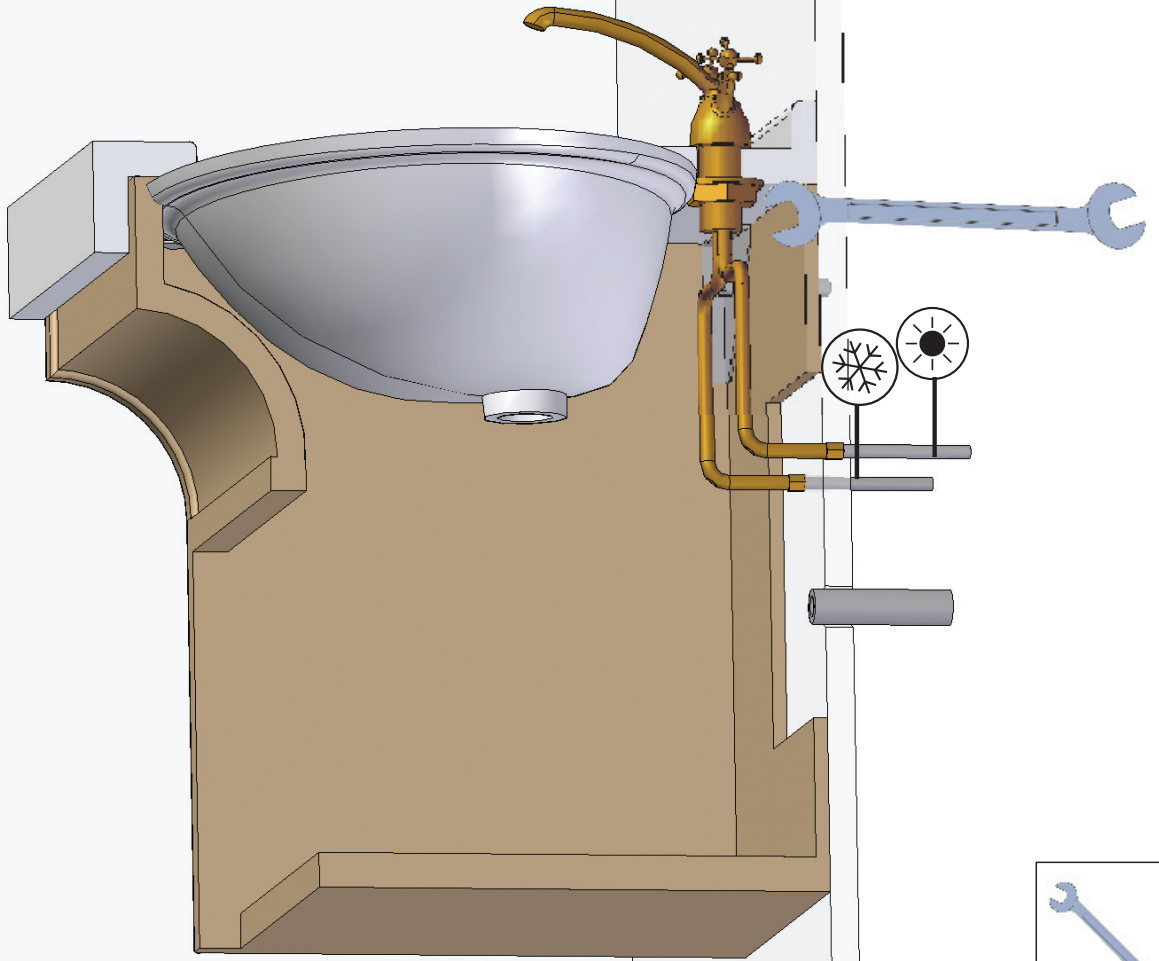
3c



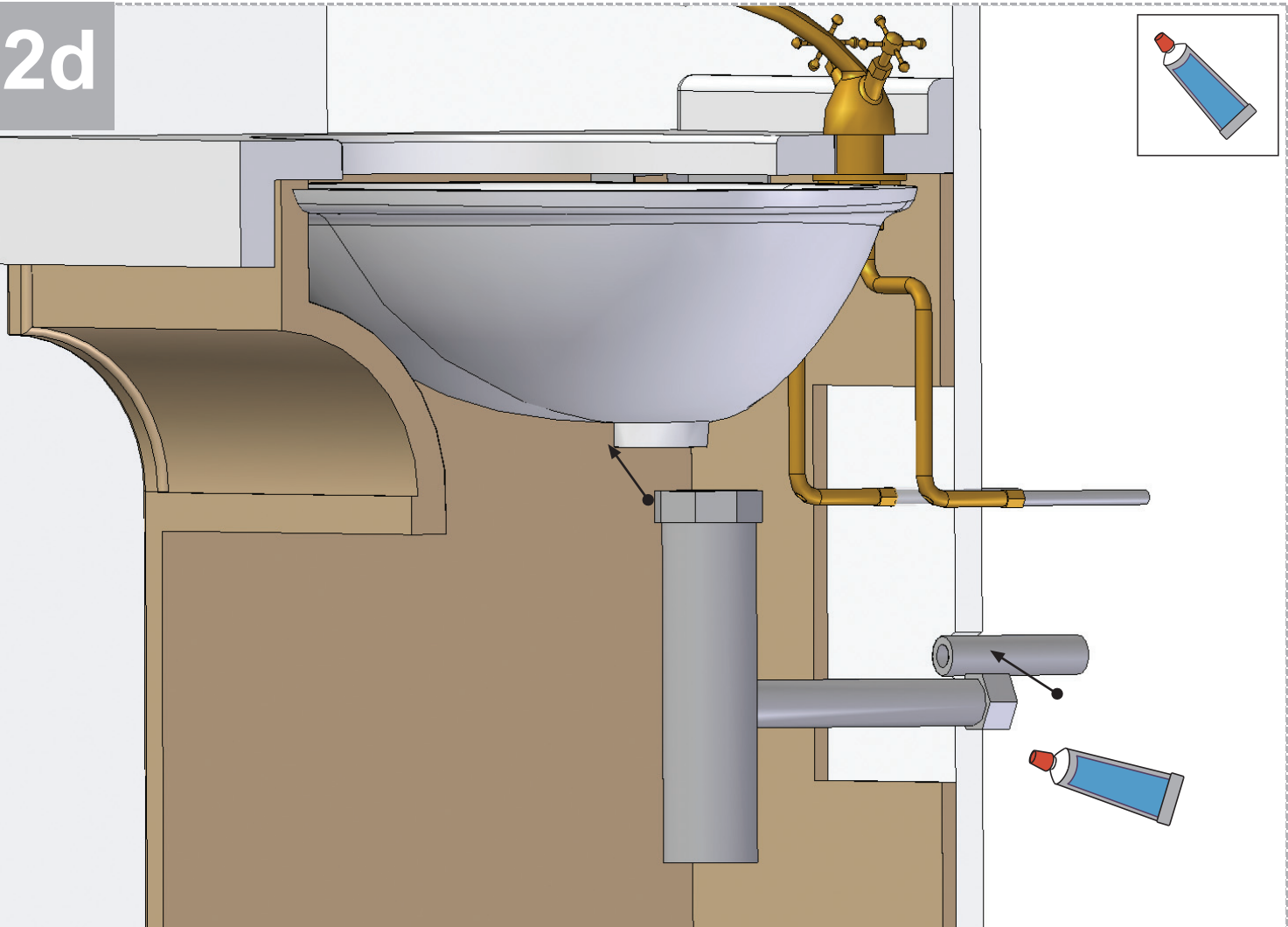
4c



1d



2d



3d

