





• L'installazione deve avvenire a pavimento e pareti finite • Installation must take place once floor and walls are completed • Установка осуществляется после завершения отделки пола и стен.

• Misure espresse in cm • Measurements in cm • Размеры в см.

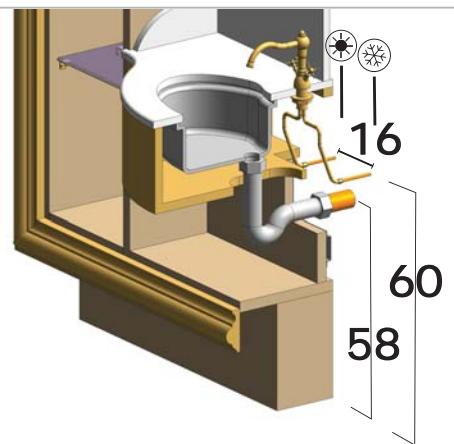
• I dati e le caratteristiche non impegnano la Lineatre s.r.l, che si riserva il diritto di apportare tutte le modifiche ritenute opportune senza obbligo di preavviso o sostituzione.






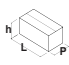
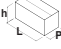
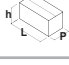
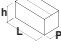
• The data and characteristics indicated do not oblige Lineatre s.r.l, who reserve the right to make the modifications they feel opportune without forewarning or substitution.

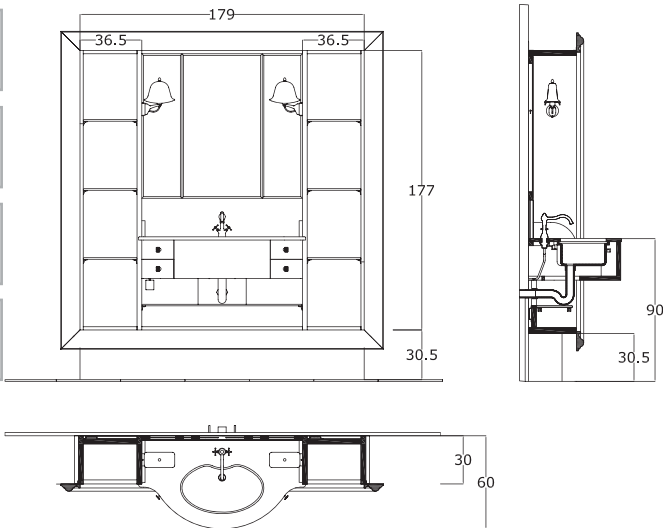
• Приведенные данные и характеристики не являются обязательными для фирмы LINEATRE s.r.l. Фирма оставляет за собой право внесения всех тех изменений, которые будут признаны необходимыми без обязательства предварительного или замены.

	Acqua Fredda	Cold Water	Точка подвода горячей воды
	Acqua Calda	Hot Water	Точка подвода холодной воды

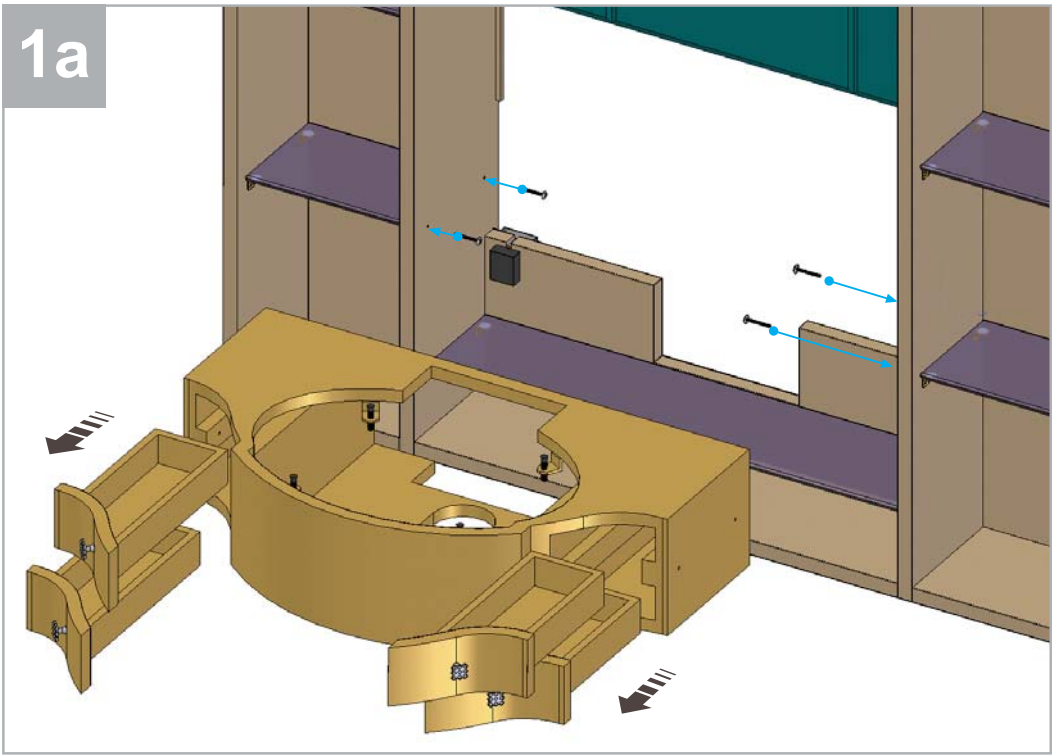
NEWS



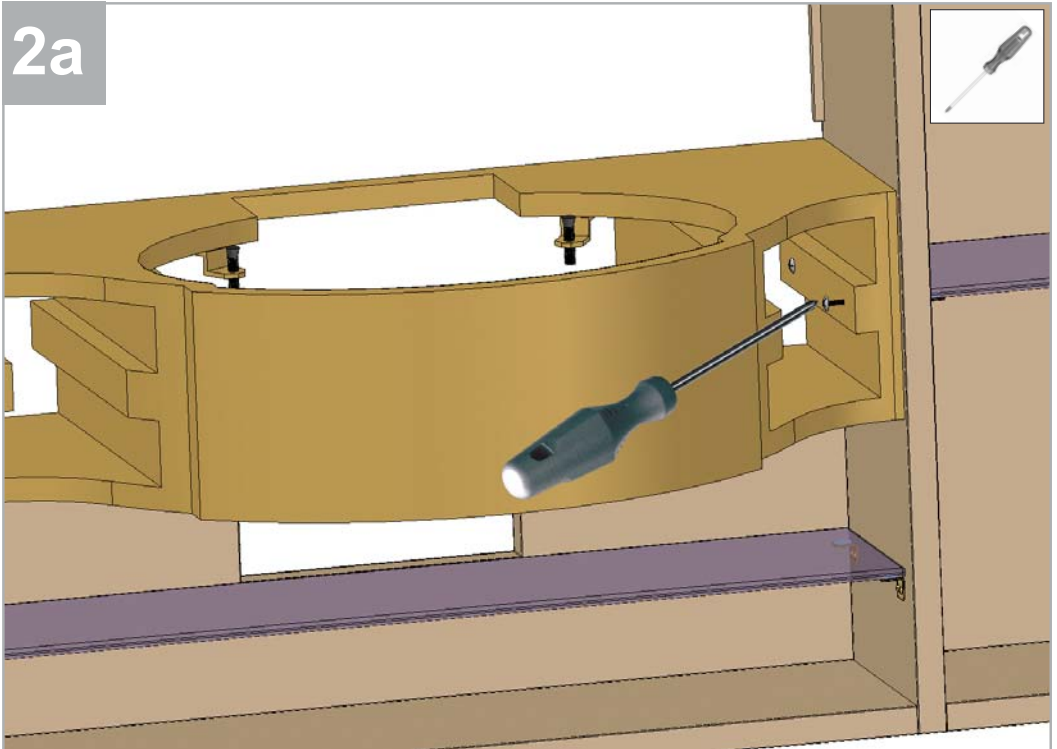
	123		P=32 L=129 h=73
	149		P=11 L=67 h=108
	1,955		P=22 L=59 h=46
	P=15 L=40 h=240		P=21 L=43 h=21
	P=34 L=184 h=216		



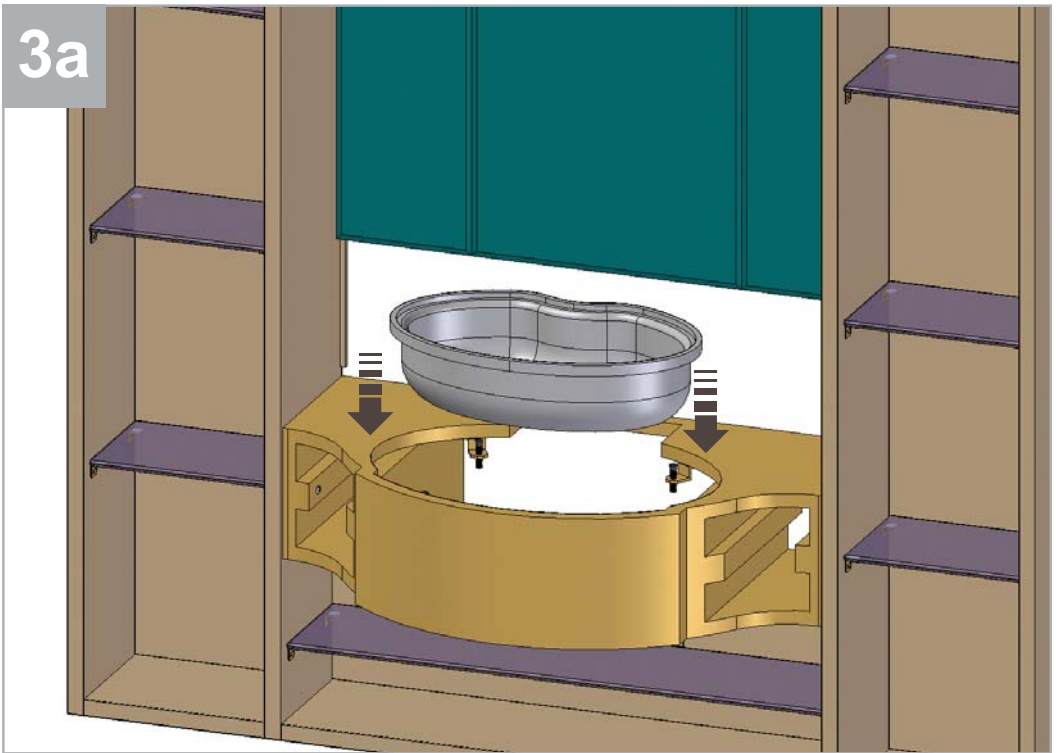
1a



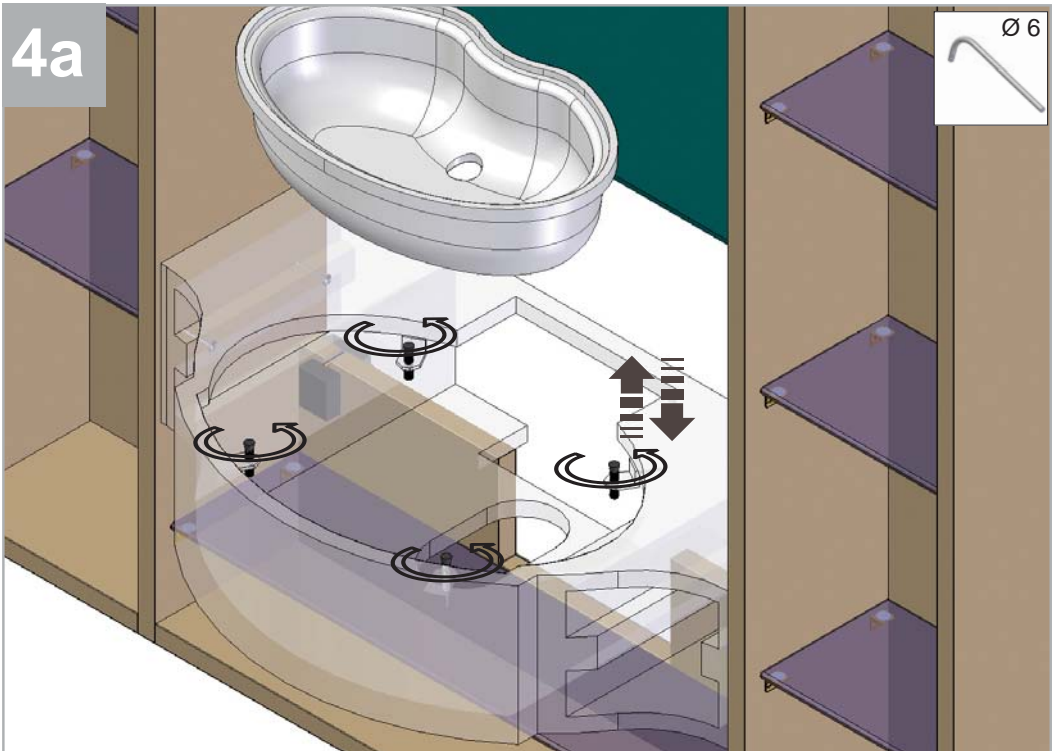
2a



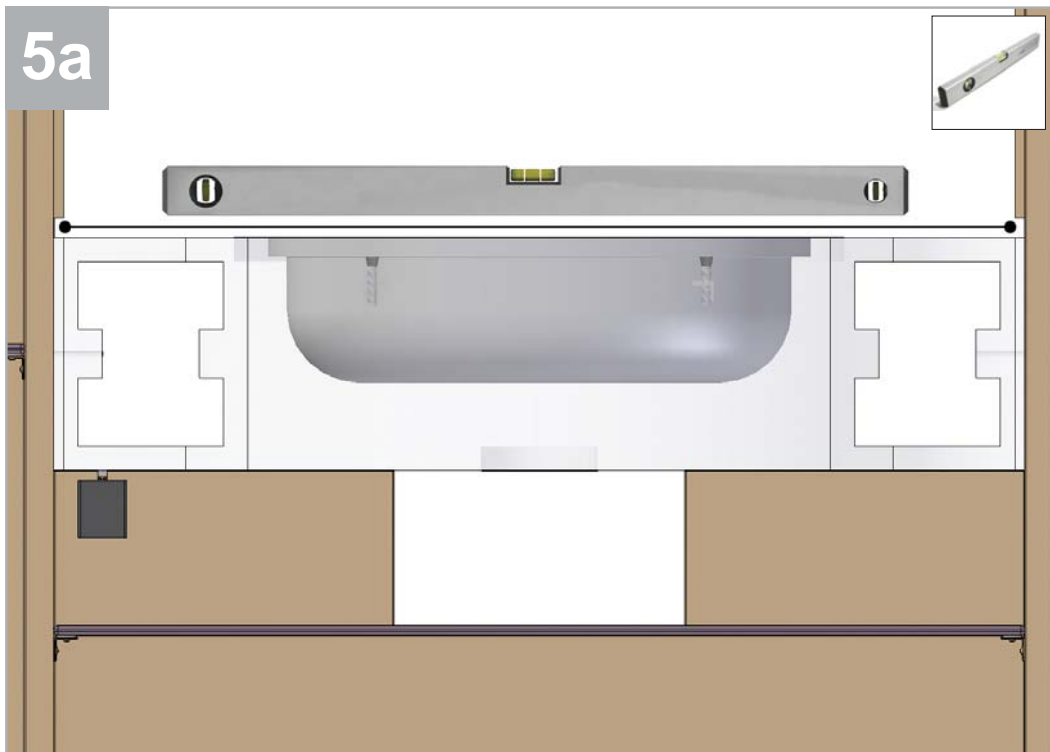
3a



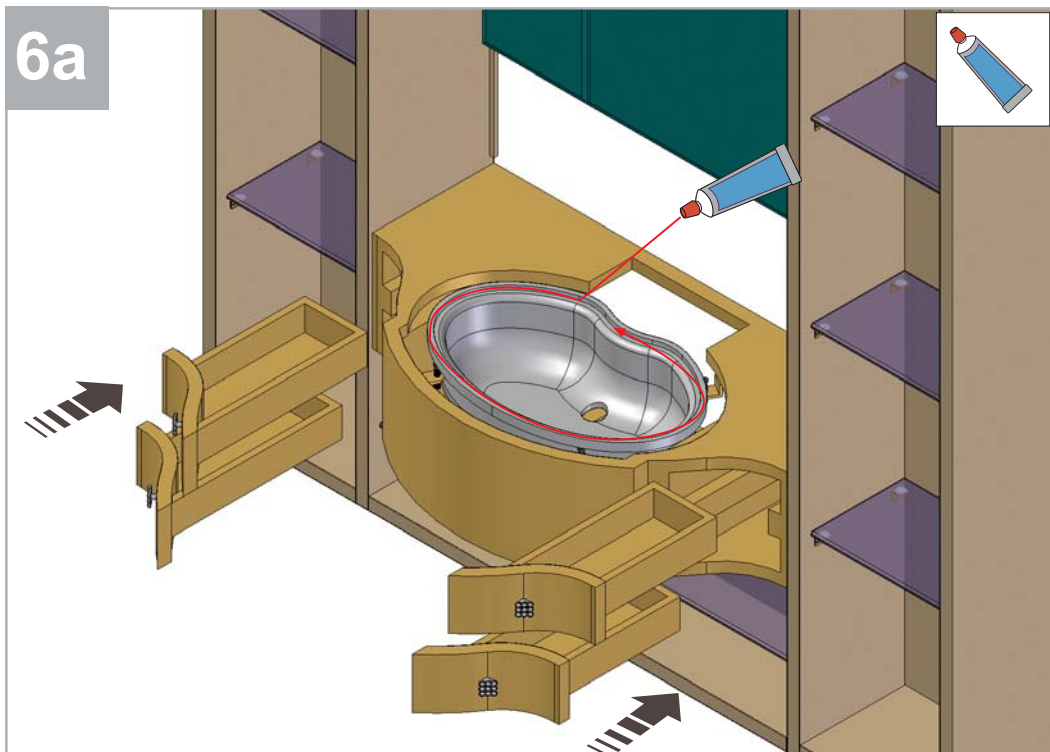
4a



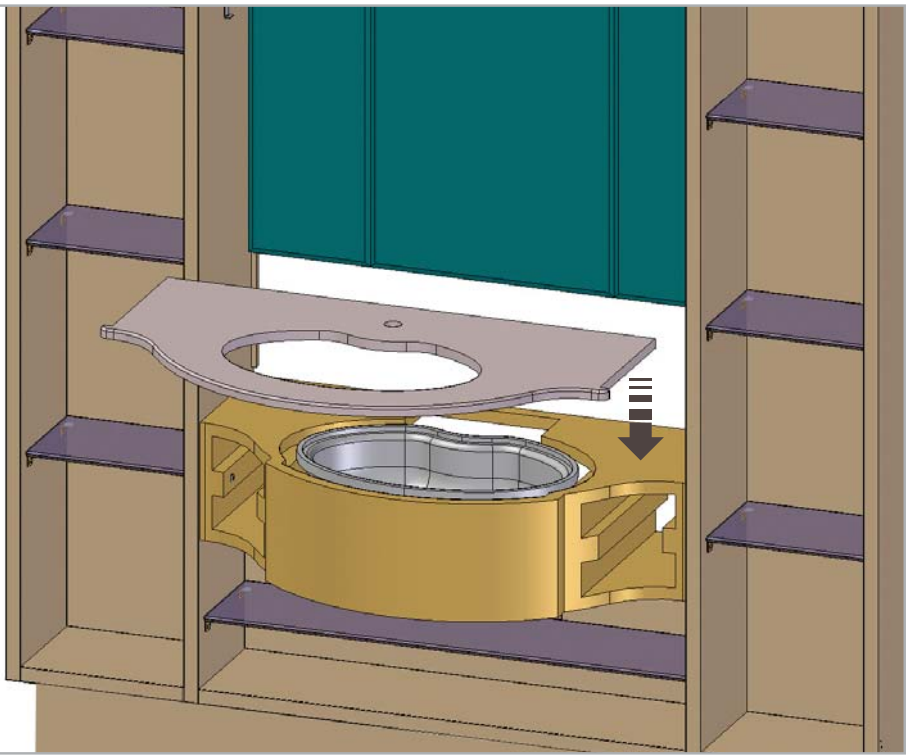
5a



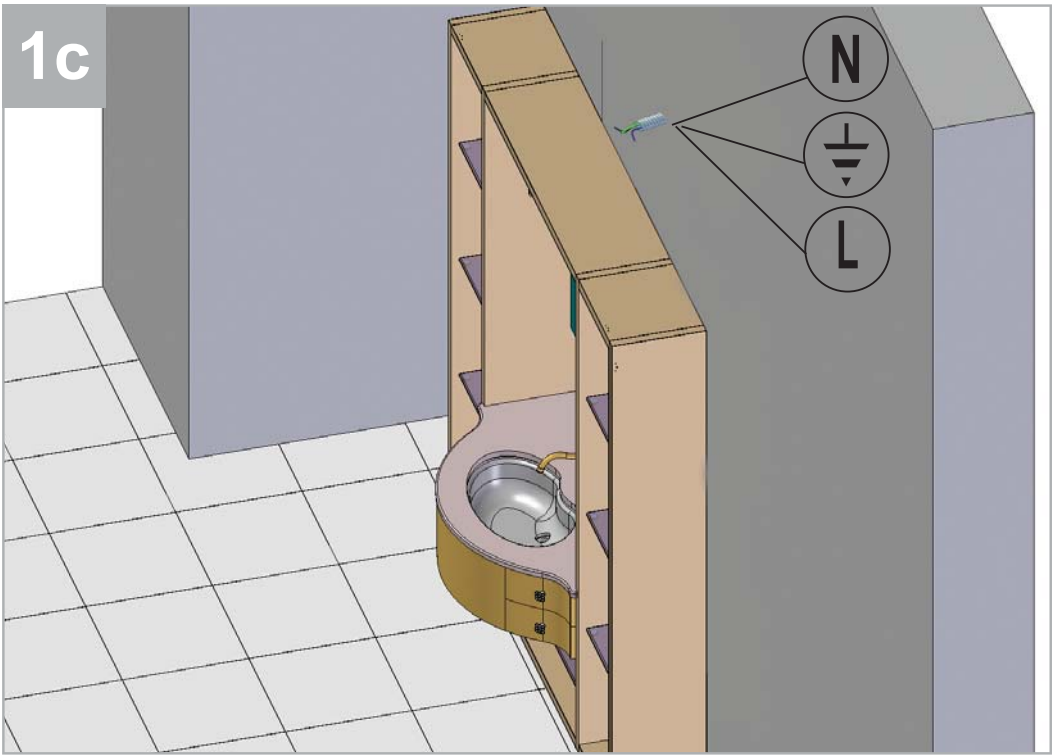
6a



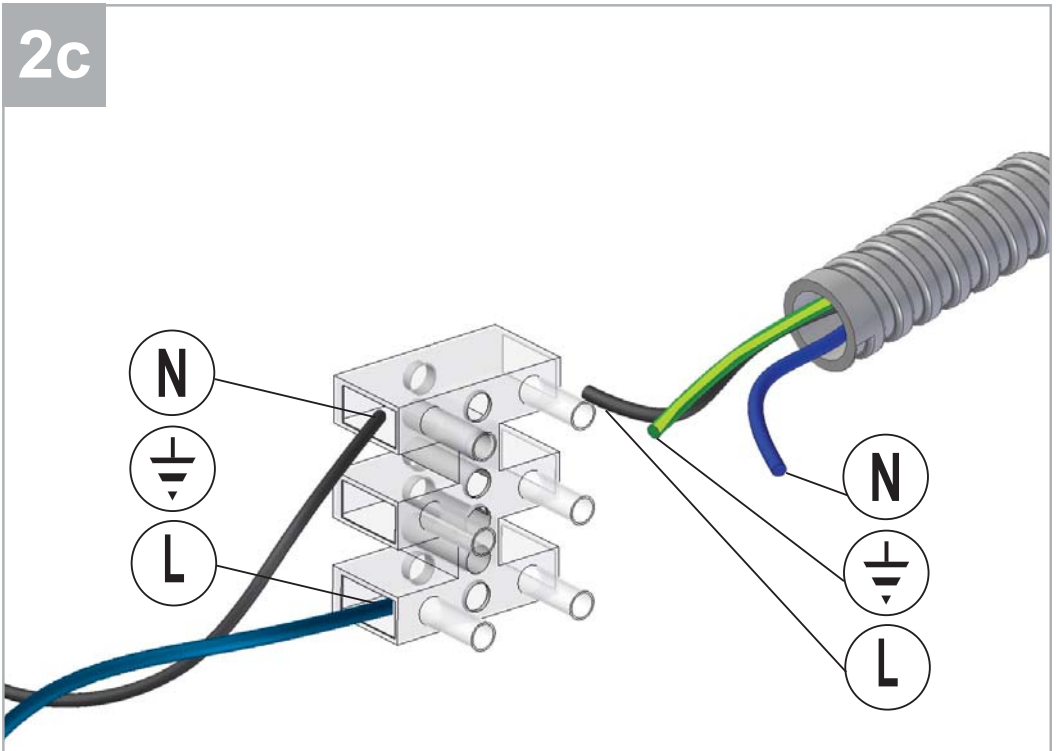
7a



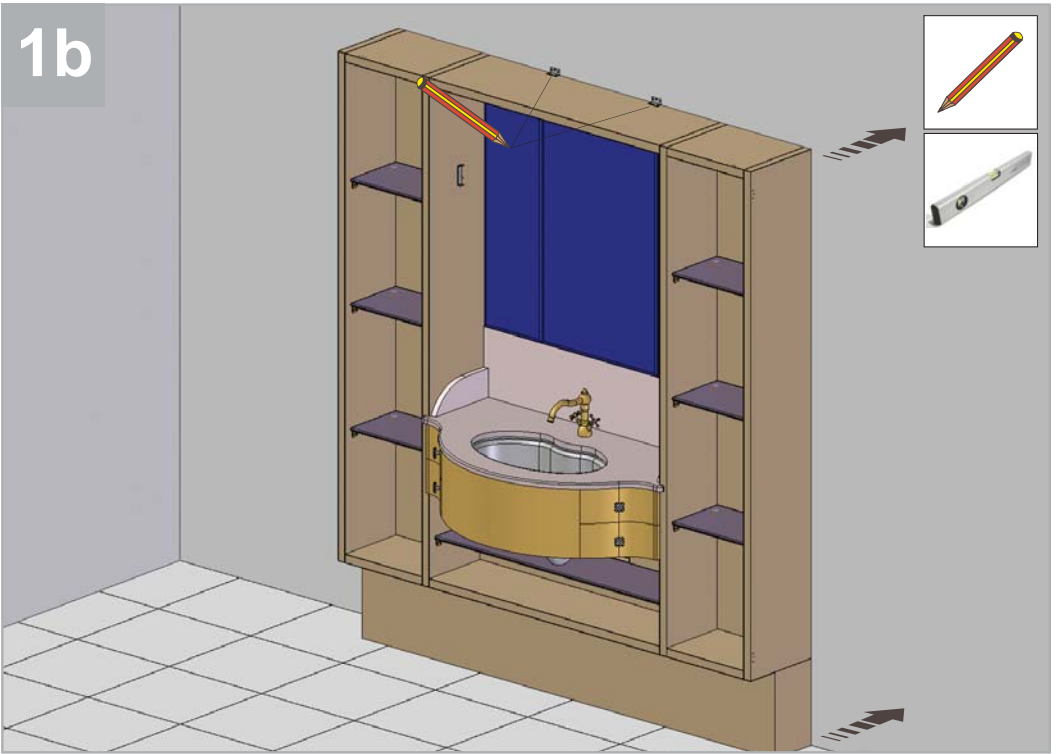
1c



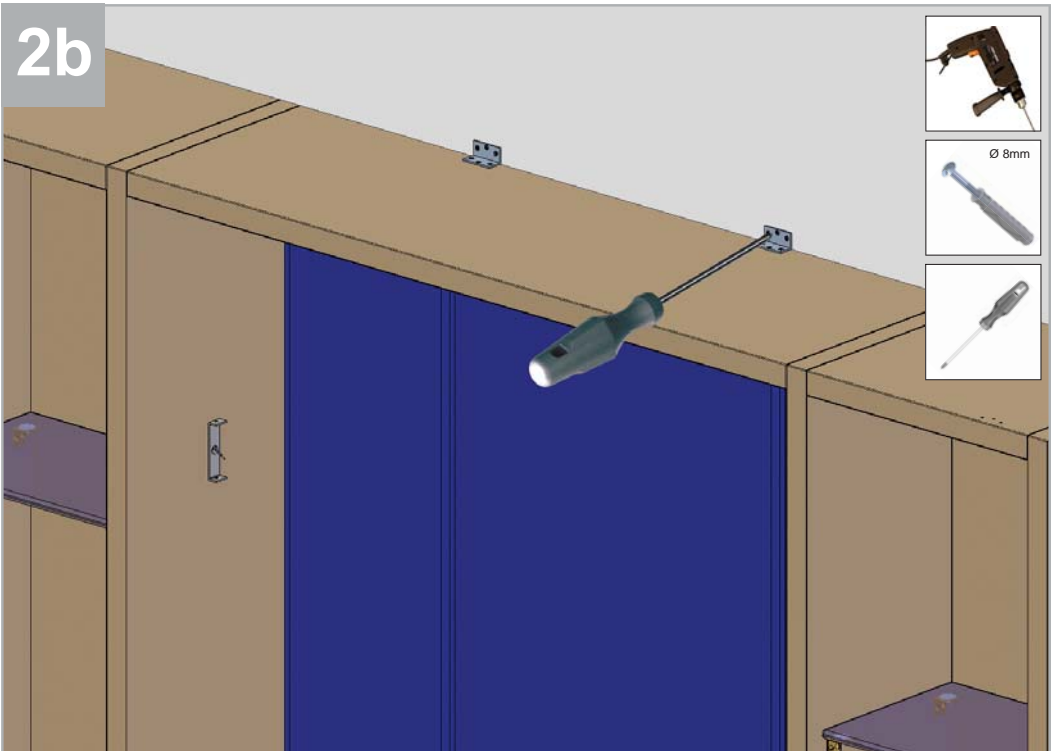
2c



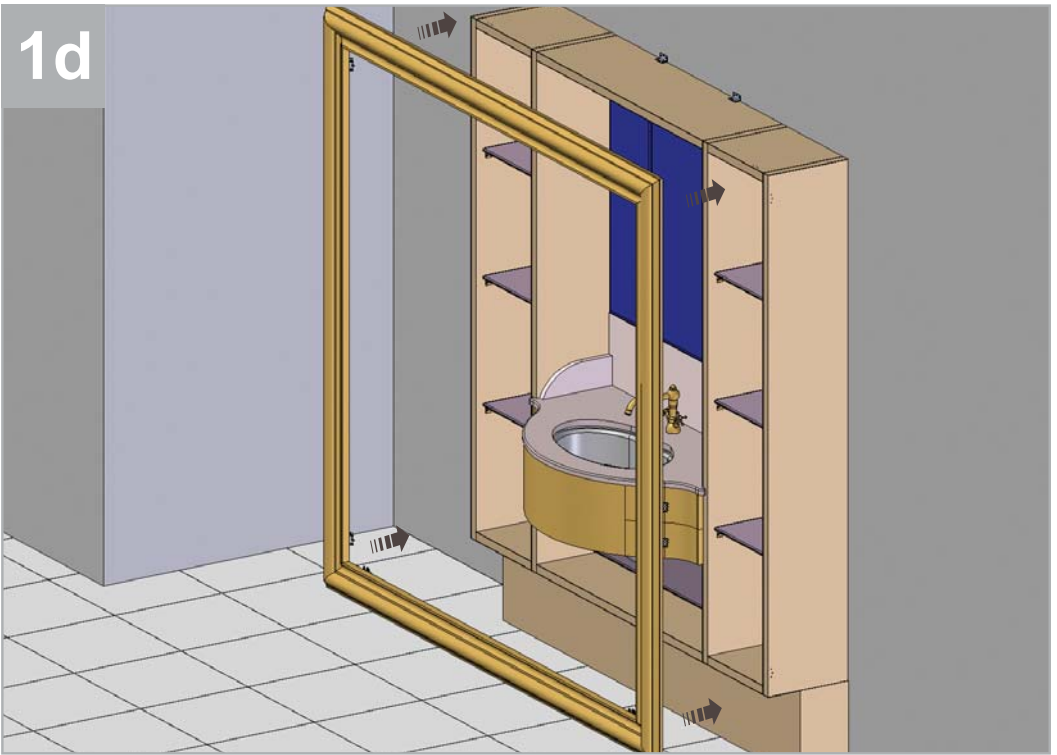
1b



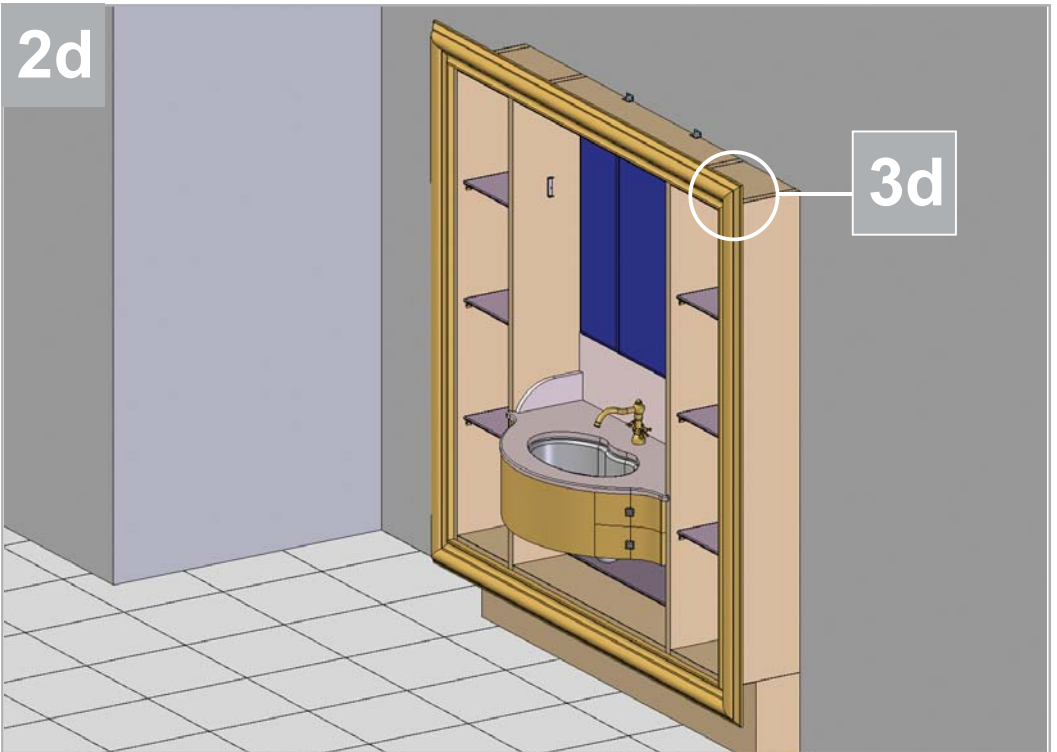
2b



1d

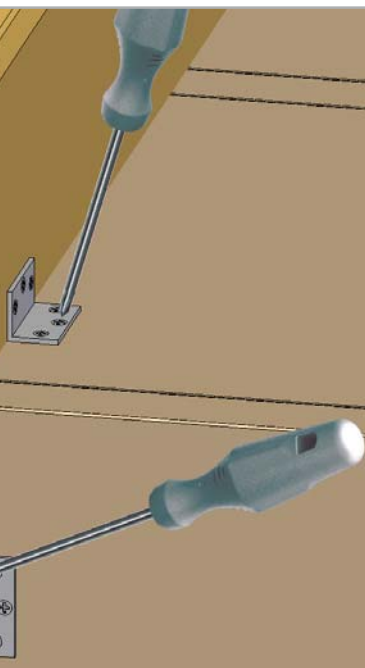


2d

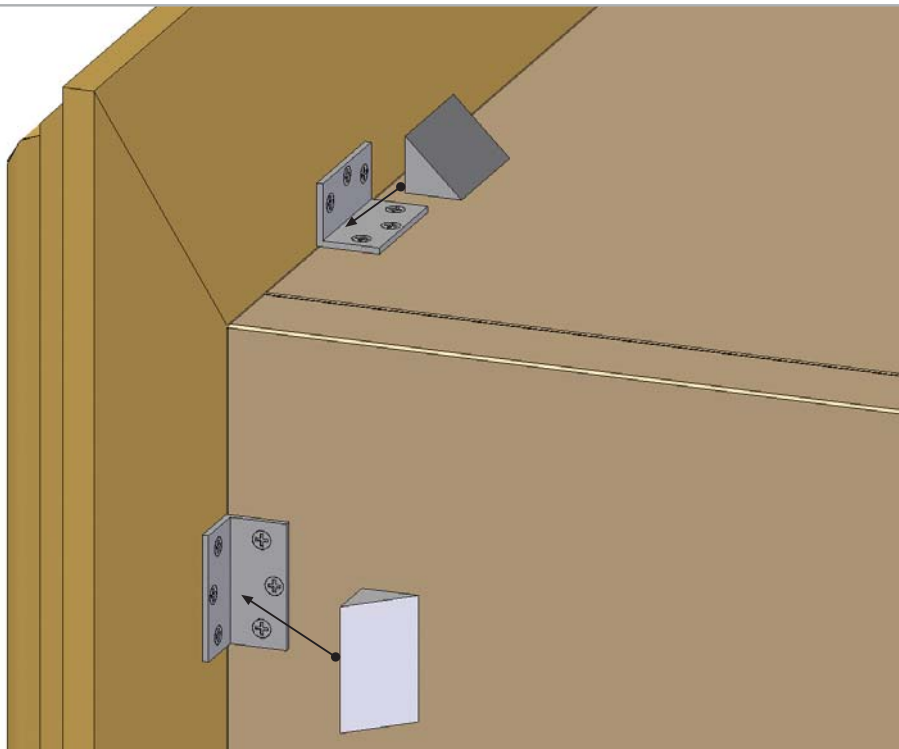


3d

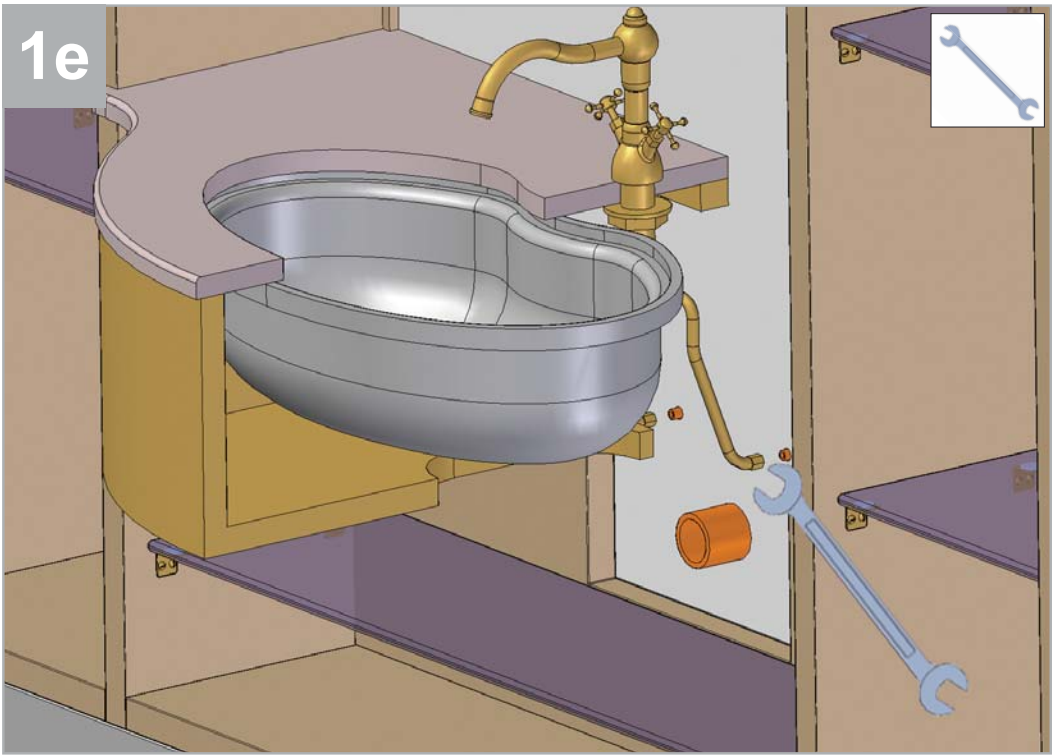
3d



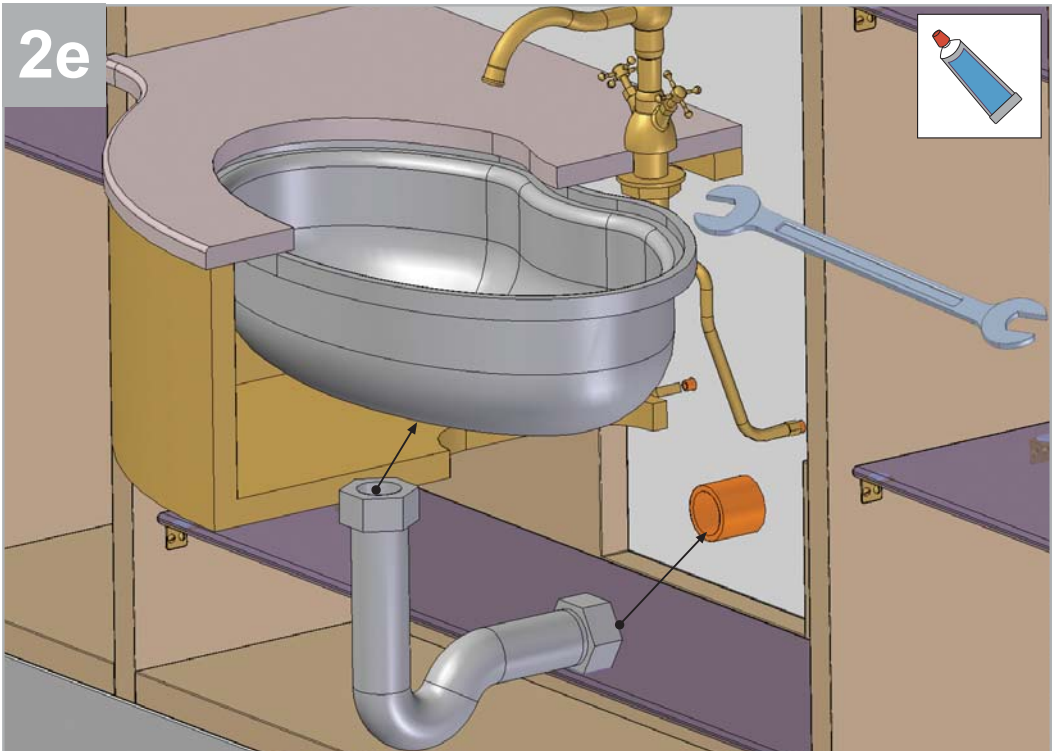
4d



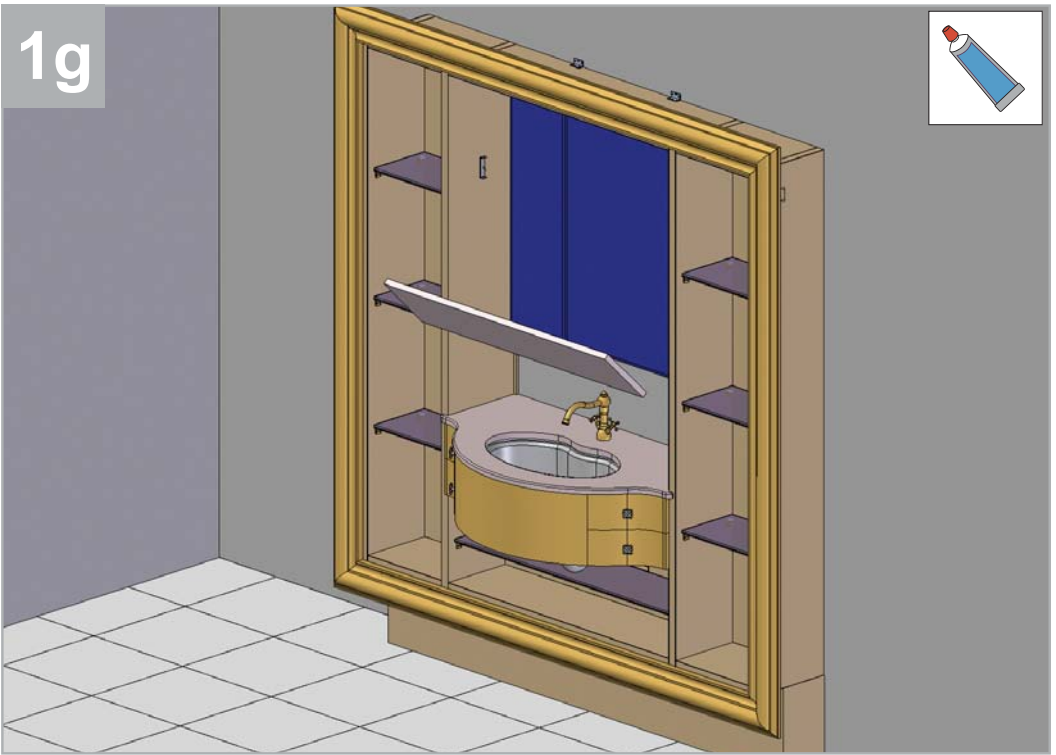
1e



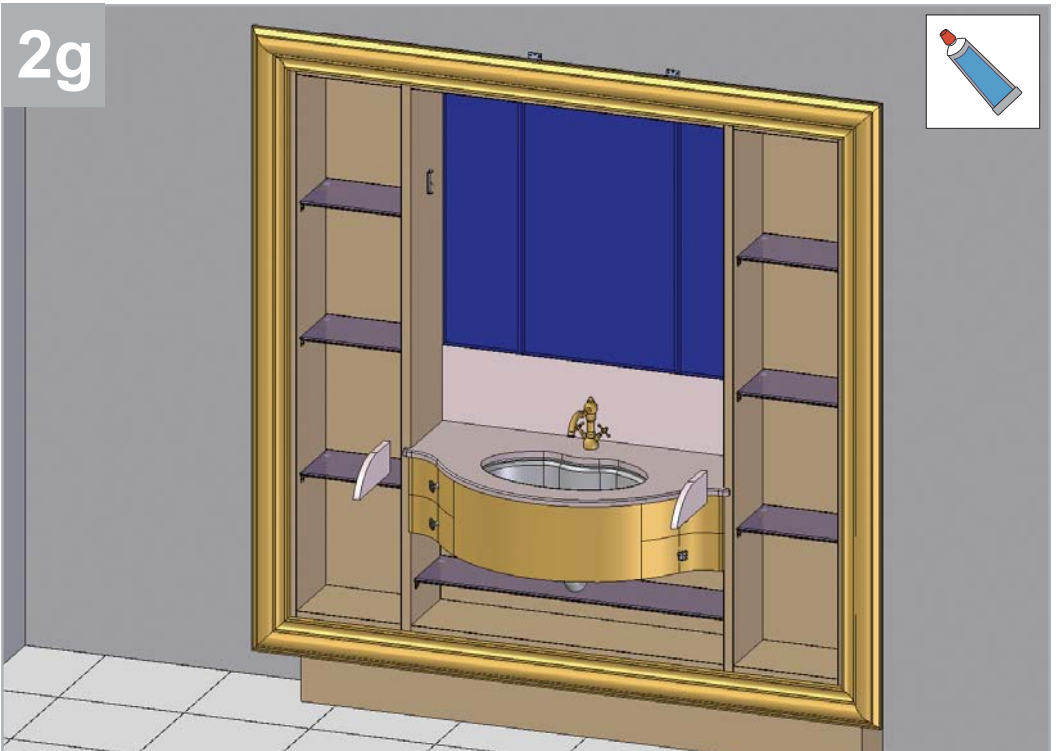
2e



1g



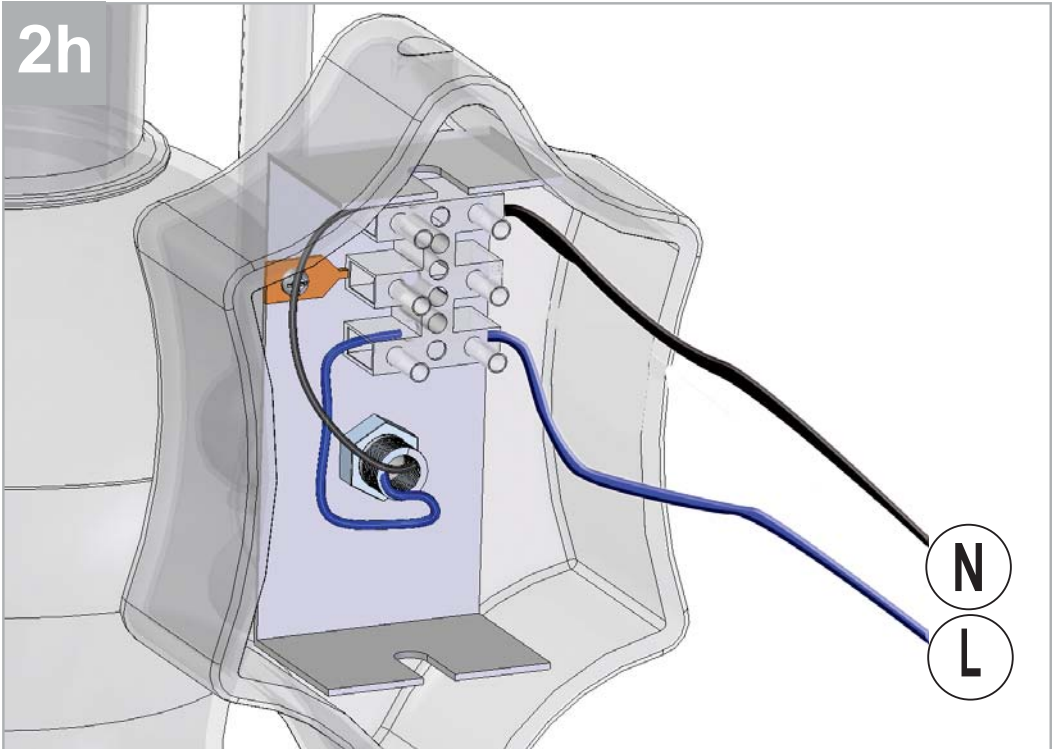
2g



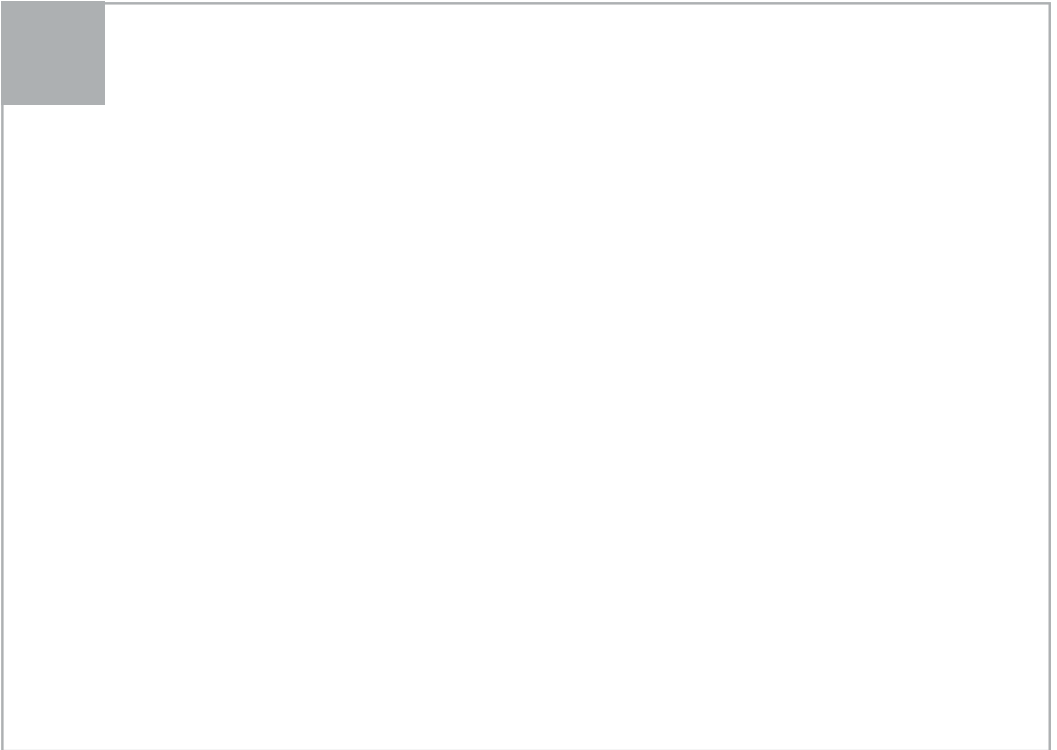
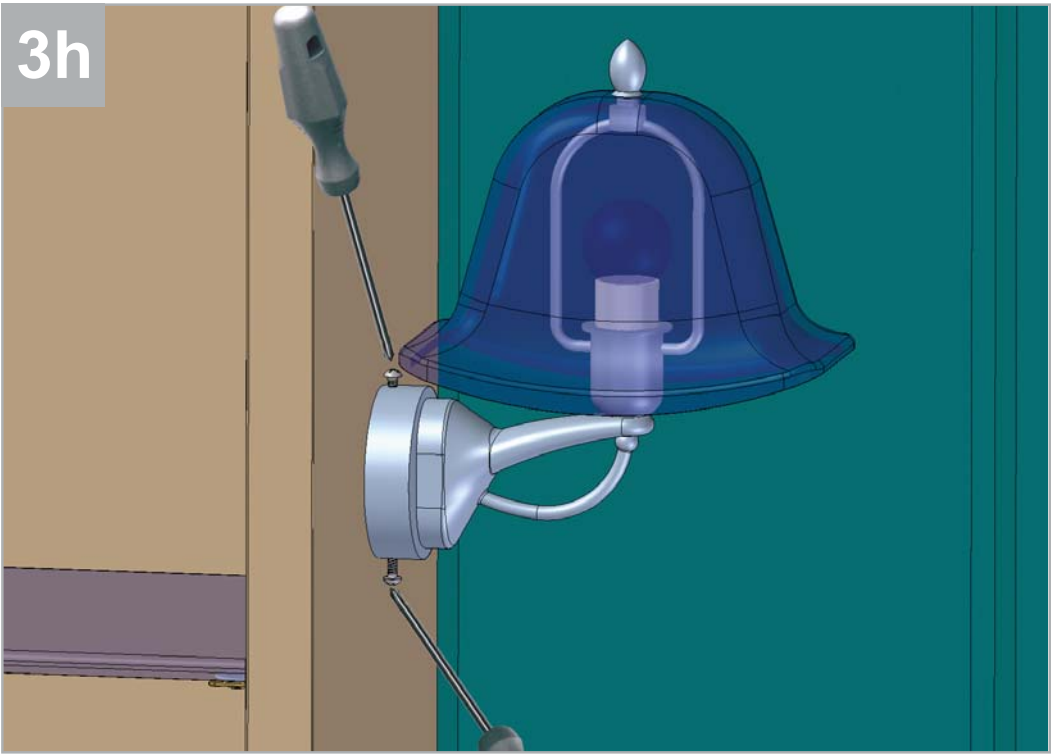
1h



2h



3h



SCHEDA PRODOTTO

La presente scheda prodotto ottempera alle disposizioni della direttiva D.L 206/2005 "Codice del consumo"

ATTENZIONE!!!



La LINEATRE s.r.l. fornisce di corredo viti e tasselli, ma l'installatore dovrà controllare che siano adatti al tipo di parete. Non ci riteremo pertanto responsabili di eventuali danni dovuti al montaggio. Si invita la clientela a controllare il materiale ricevuto prima del montaggio o della installazione. Il montaggio deve essere eseguito secondo le istruzioni di montaggio allegate.

MATERIALI IMPIEGATI	ISTRUZIONI PER L'USO E MANUTENZIONE
<p>FIANCHI - CAPPELLO - PEDANA: Tamburato di legno massello e Multistrato di betulla con Pannello di fibra di legno a media densità (MDF) con impiallacciatura in essenza di legno spessore 6 decimi</p> <p>MOBILE 55050:</p> <p>STRUTTURA Multistrato di betulla con Pannello di fibra di legno a media densità (MDF)</p> <p>ANTE Multistrato di betulla con impiallacciatura in essenza di legno spessore 6 decimi</p> <p>MOBILE 55L50:</p> <p>STRUTTURA - ANTE Multistrato di betulla con Pannello di fibra di legno a media densità (MDF)</p> <p>MOBILE 55051 - 55L51: Multistrati di betulla</p> <p>FRONTALI CASSETTI Multistrato di betulla con Pannello di fibra di legno a media densità (MDF)</p> <p>CASSETTI Sponda in legno massello con fondo in compensato</p> <p>VERNICIATURA</p> <p>Tabacco/Foglia Argento: Poro aperto - Semitrasparente - Fondo e finiture acrilica semipacato</p> <p>Laccato beige: Poro chiuso - Pigmentato - Fondo poliuretano e finitura acrilica semipacato</p> <p>CORNICI Foglia Argento - Foglia Oro: Poro chiuso - Pigmentato - Fondo poliuretano e finitura acrilica semilucido</p> <p>ECO PELLE Moka - Avana: 77 % PVC - 20 % CO</p> <p>TOP MARMO: Data la caratteristica naturale del marmo, ogni singolo pezzo può presentare venature, differenze di tonalità, intrusioni di minerali, avvallature o stuccature.</p> <p>LAVABO: Vitreous China.</p>	<p>FIANCHI - CAPPELLO - PEDANA - MOBILE - CORNICI - ECO PELLE:</p> <p>Pulizia Pulire le superfici con un soffice panno leggermente inumidito. Evitare l'impiego di prodotti contenente ammoniaca, solventi e alcool etilico. Non usare prodotti per la pulizia del legno che possono danneggiare la finitura del prodotto.</p> <p>Sicurezza Non apportare modifiche al prodotto tali da compromettere la stabilità della struttura. Non appendersi alle ante. Evitare che le superfici rimangano a contatto con acqua o altri liquidi anche se per brevi periodi.</p> <p>Atossicità Il prodotto non risulta tossico o nocivo all'uomo, agli animali o all'ambiente. Tutti i pannelli derivati dal legno utilizzati sono conformi alle norme EN120 classe E1, limitata emissione di formaldeide.</p> <p>TOP MARMO:</p> <p>Pulizia Pulire le superfici con normali detergenti di tipo neutro a basso contenuto alcalino. Si sconsiglia l'uso di prodotti aggressivi quali anticalcare, acidi abrasivi, sgrassanti forti e alcool. Per il montaggio non utilizzare silicone acetico che potrebbe macchiare le superfici. Utilizzare il silicone fornito di corredo.</p> <p>Atossicità: Il prodotto non risulta tossico o nocivo all'uomo, agli animali o all'ambiente.</p> <p>LAVABO:</p> <p>Pulizia Pulire le superfici con acqua tiepida e detersivi non abrasivi. In presenza di forti depositi calcarei utilizzare acido cloridrico diluito in acqua.</p> <p>Atossicità: Il prodotto non risulta tossico o nocivo all'uomo, agli animali o all'ambiente.</p> <p>Ecologia: Alla fine della sua utilizzazione non disperdere il prodotto nell'ambiente, ma smaltirlo secondo le modalità previste dall'azienda comunale di smaltimento rifiuti.</p>

LINEATRE s.r.l.

via Campania, 17 53036 Poggibonsi (SI) ITALY

Tel.+39 0577 982158 - Fax +39 0577 982002

INTERNET: <http://www.lineatre.it> - E-MAIL: lineatre@lineatre.it



КАРТА ИЗДЕЛИЯ



ВНИМАНИЕ!!!

Линейтре предоставляет в комплекте винты и прокладки, однако мастер-установщик должен проверить их пригодность для данного типа стены. Вследствие этого компания не несет ответственности за возможный ущерб, нанесенный при монтаже. Призываем всех клиентов контролировать полученный товар до монтажа и установки. Монтаж должен производиться в соответствии с прилагаемыми инструкциями.

ИСПОЛЬЗУЕМЫЕ МАТЕРИАЛЫ

БОКОВИНЫ-НАСАДКА-ПОДСТАВКА:
Гамбургат из массива дерева и многослойной фанеры из березы, МДФ, шпонирование, толщина шпона 0,6 мм.

ТУМБА 55050:

СТРУКТУРА
Многослойная фанера из березы с панелью из МДФ

ДВЕРЦЫ

Многослойная фанера из березы, толщина шпона 0,6 мм.

ТУМБА 55L50:

СТРУКТУРА-ДВЕРЦЫ
Многослойная фанера из березы с панелью из МДФ

ТУМБА 55051 - 55L51:

Многослойная фанера из березы

ФАСАД ЯЩИЧКОВ
Многослойная фанера из березы с панелью из МДФ

ЯЩИЧКИ

Бортки из массива дерева, дно из фанеры

ЛАКИРОВКА

Табачный Сусальное Серебро:
Открытые поры – Полупрозрачный
– Основа и отделка акриловая полуматовая

Лакированный беж :

Закрытые поры – Пигментированный
– Основа полиуретан и отделка акриловая полупрозрачная

РАМКИ

Сусальное Серебро – Сусальное
Золото:

Закрытые поры – Пигментированный
– Основа полиуретан и отделка акриловая полуматовая

ТЕХНИЧЕСКАЯ ТКАНЬ ПОД КОЖУ

Мокс-Аванда:
77 % ПВХ - 20 % СО

МРАМОРНЫЕ СТОЛЕШНИЦЫ

Благодаря своим природным характеристикам, каждый отдельный экземпляр может содержать прожилки, интрузию других пород, впадины, иметь различие в оттенках.

РАКОВИНА:

Vitreous China.

ИНСТРУКЦИИ ПО ЭКСПЛУАТАЦИИ И УХОДУ

БОКОВИНЫ-НАСАДКА-ОСНОВАНИЕ-МЕБЕЛЬ-РАМКИ-ТЕХНИЧЕСКАЯ ТКАНЬ ПОД КОЖУ:

Чистка

Мыть поверхность слегка влажной мягкой тканью. Избегать использования средств, содержащих аммиак, растворители и этиловый спирт

Не использовать специальные средства для деревянных поверхностей, которые могут повредить покрытие изделия

Безопасность

Не подвергать изделие таким модификациям, которые могут поставить под угрозу устойчивость структуры

Не виснуть на дверцах

Избегать контакта поверхностей с водой или другими жидкостями, в том числе кратковременного

Нетоксичность:

Изделие не является токсичным или вредным для человека, животных или окружающей среды. Все используемые панели производные дерева соответствуют нормам EN120 класс E1, ограниченное выделение формальдегида

МРАМОРНЫЕ СТОЛЕШНИЦЫ:

Чистка

Мыть поверхность обычными нейтральными моющими средствами с низким содержанием щелочей. Не рекомендуется использование агрессивных моющих средств, таких как противозастыняющие, абразивные кислоты, сильнодействующие обезжириватели и спирт.

Не использовать при монтаже уксусный силикон, т.к. он может испачкать поверхность. Использовать силикон, поставляемый в комплекте

Нетоксичность:

Изделие не является токсичным или вредным для человека, животных или окружающей среды.

РАКОВИНА:

Мыть поверхность теплой водой с использованием неабразивных моющих средств. Для удаления сильного известкового налета использовать разведенную в воде соляную кислоту.

Нетоксичность:

Изделие не является токсичным или вредным для человека, животных или окружающей среды

Экология

После окончания срока эксплуатации изделия не выбрасывать в окружающую среду. Подлежит переработке согласно нормам, предусмотренным местными предприятиями по переработке отходов.

LINEATRE s.r.l.

via Campania, 17 53036 Poggibonsi (SI) ITALY

Tel.+39 0577 982158 - Fax +39 0577 982002

INTERNET: <http://www.lineatre.it> - E-MAIL: lineatre@lineatre.it