

• L'installazione deve avvenire a pavimento e pareti finite • Installation must take place once floor and walls are completed • Установка осуществляется после завершения отделки пола и стен.

• Misure espresse in cm • Measurements in cm • Размеры в см.

• I dati e le caratteristiche non impegnano la Lineatre srl, che si riserva il diritto di apportare tutte le modifiche ritenute opportune senza obbligo di preavviso o sostituzione.

• The data and characteristics indicated do not oblige Lineatre srl, who reserve the right to make the necessary changes they feel opportune without forewarning or substitution.

• Приведенные данные и характеристики не являются обязательными для фирмы LINEATRE s.r.l. Фирма оставляет за собой право внесения всех тех изменений, которые будут признаны необходимыми без обязательства предварительного или замены.



Acqua Fredda

Cold Water

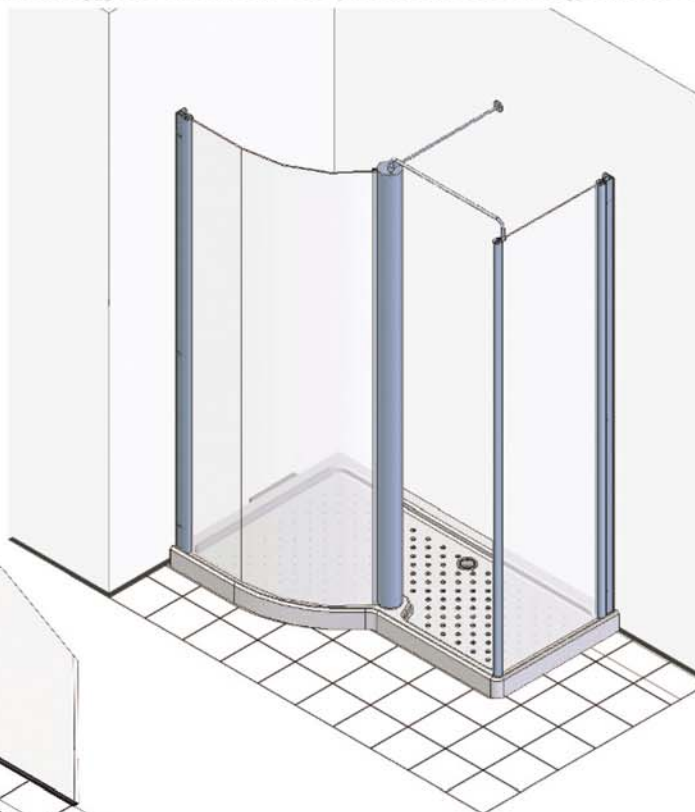
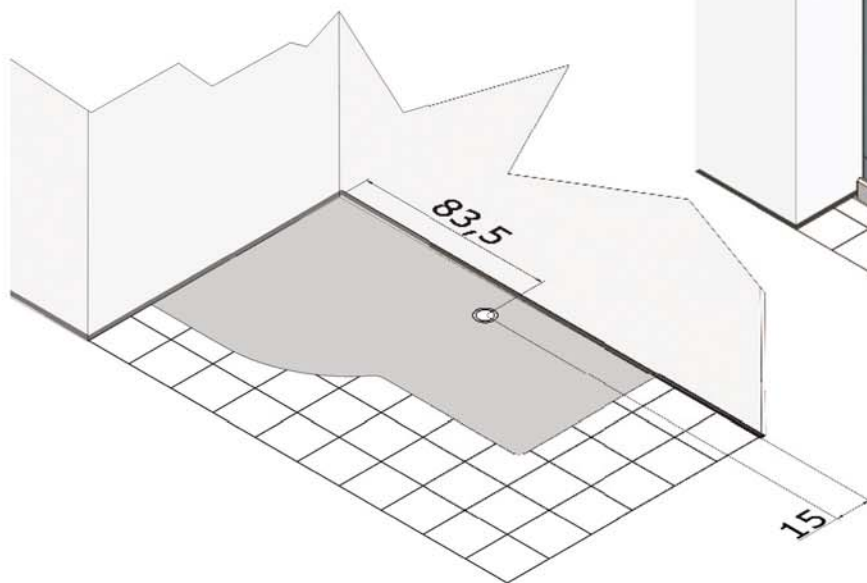
Точка подвода горячей воды



Acqua Calda

Hot Water

Точка подвода холодной воды



NEWS



98



114



0,85

m³



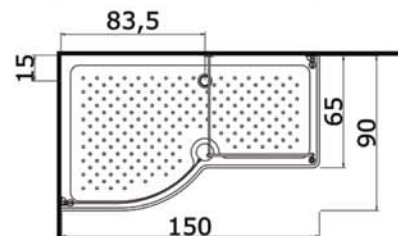
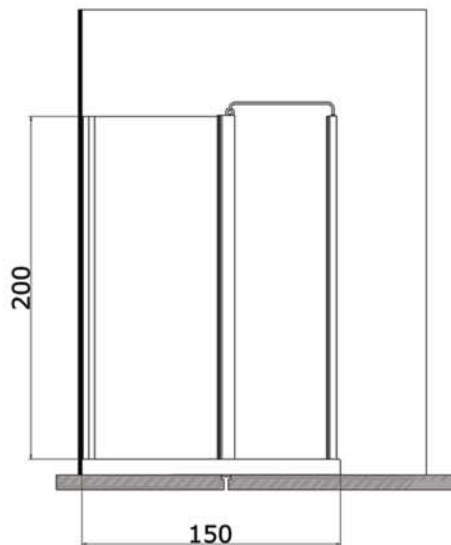
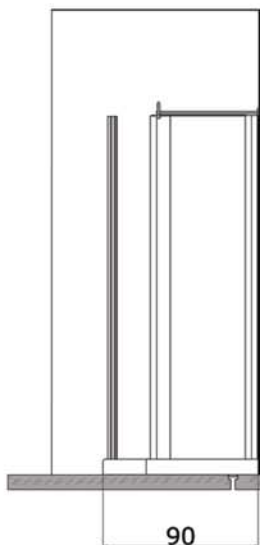
P=16
L=99
h=213



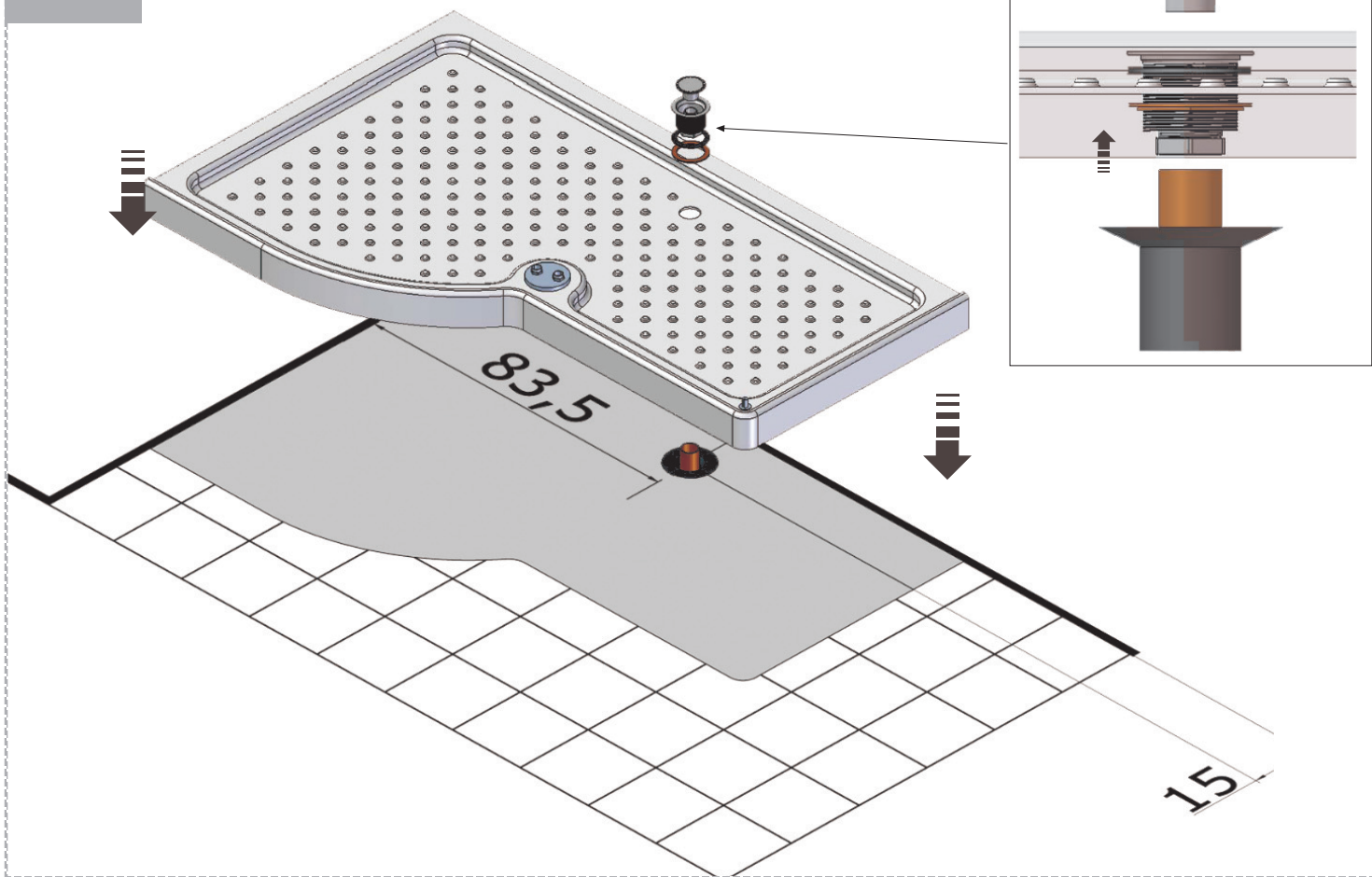
P=16
L=99
h=213



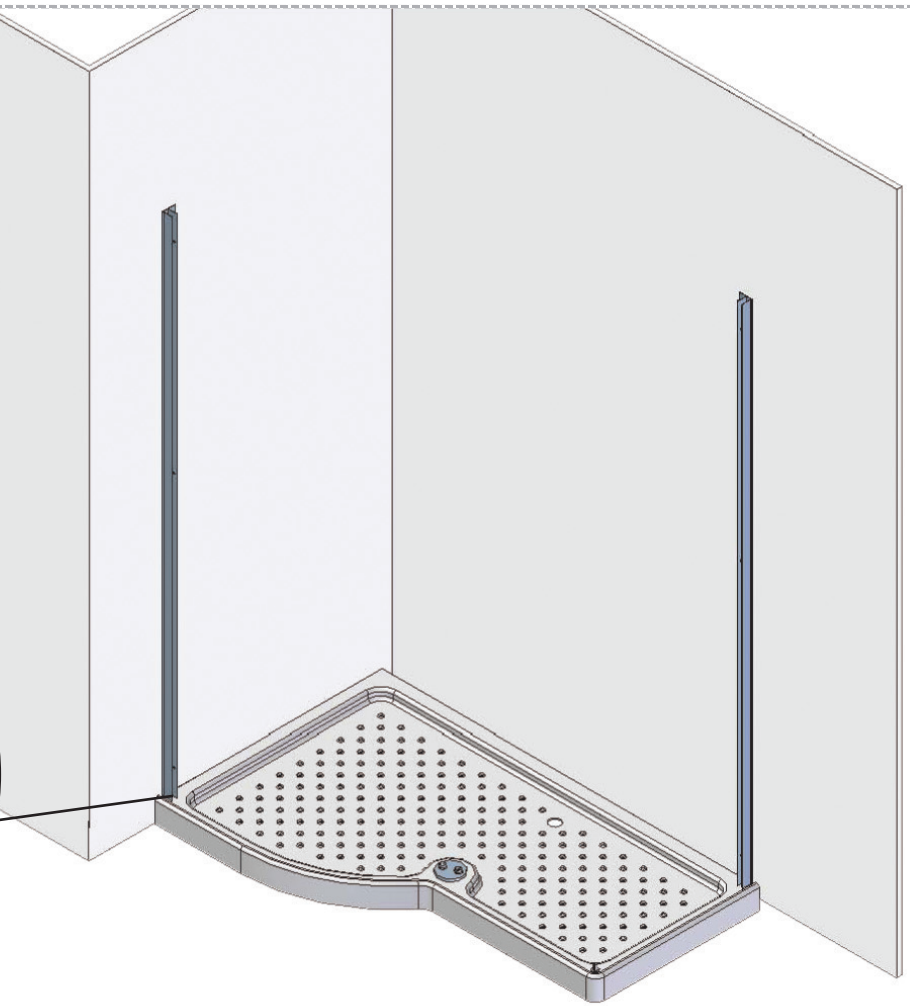
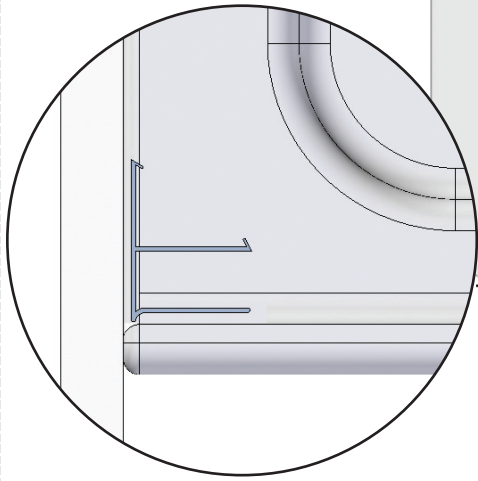
P=11
L=93
h=157



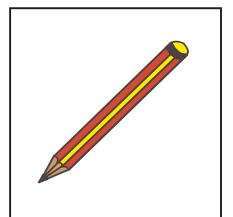
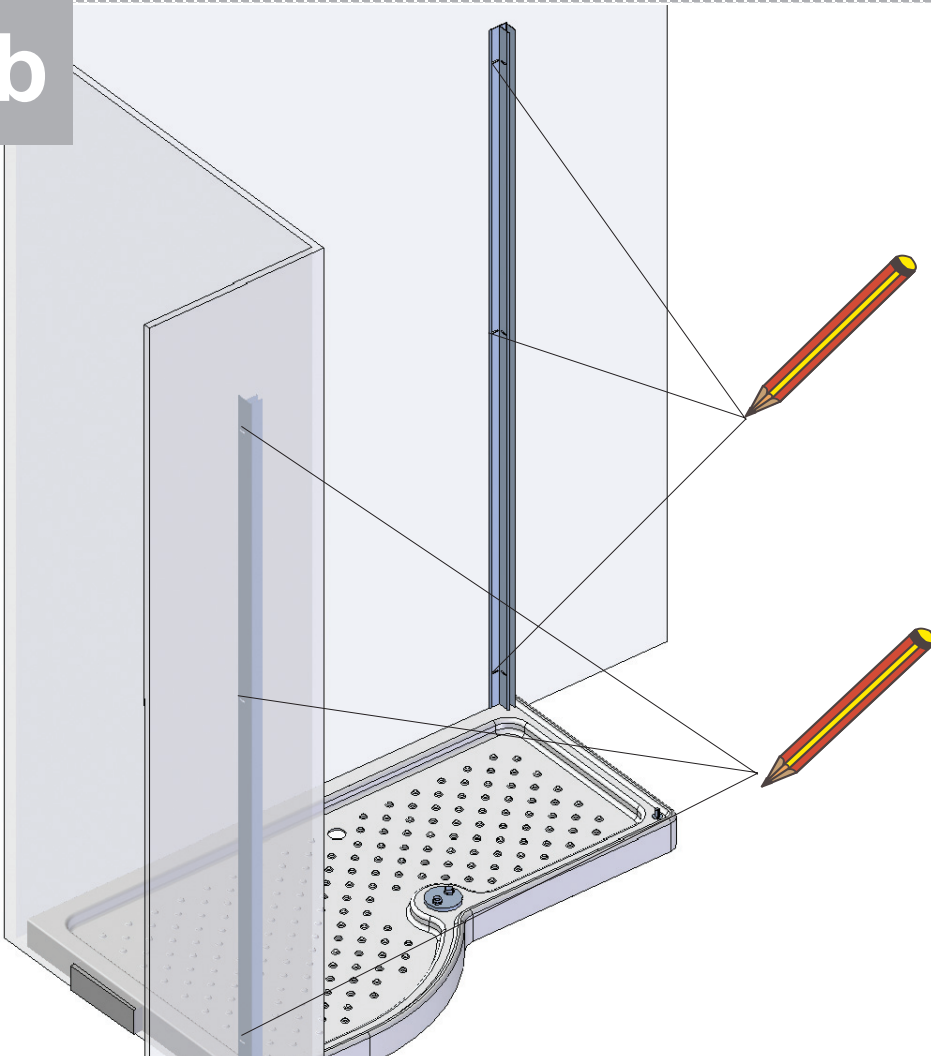
1a



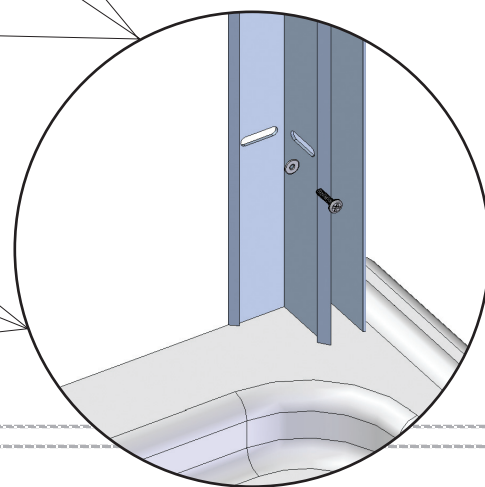
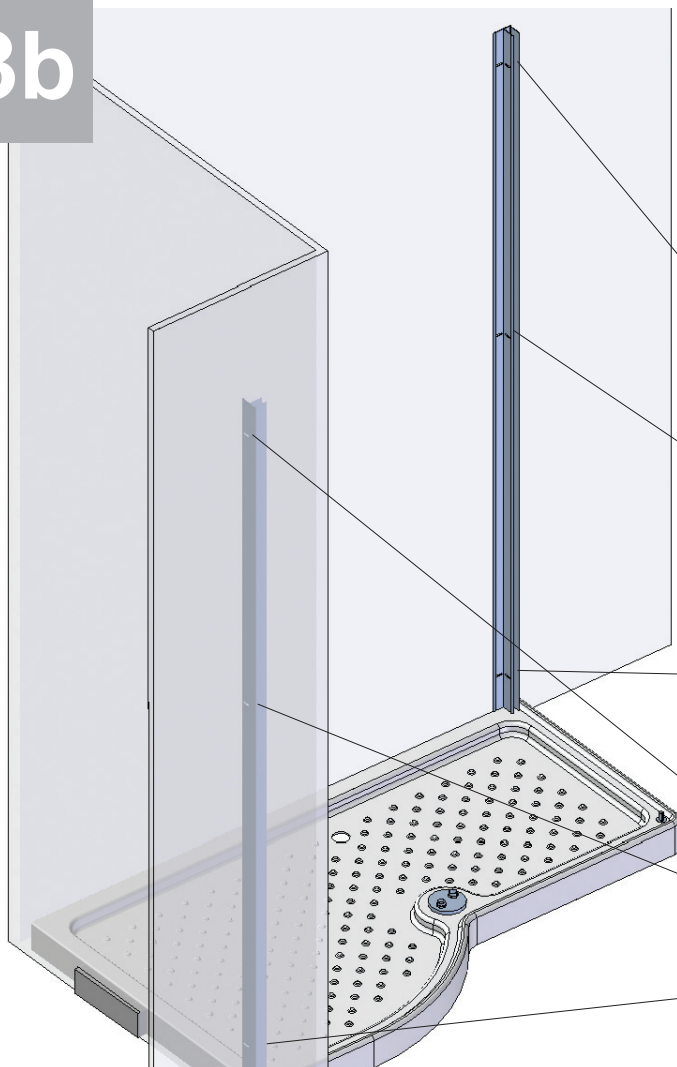
1b



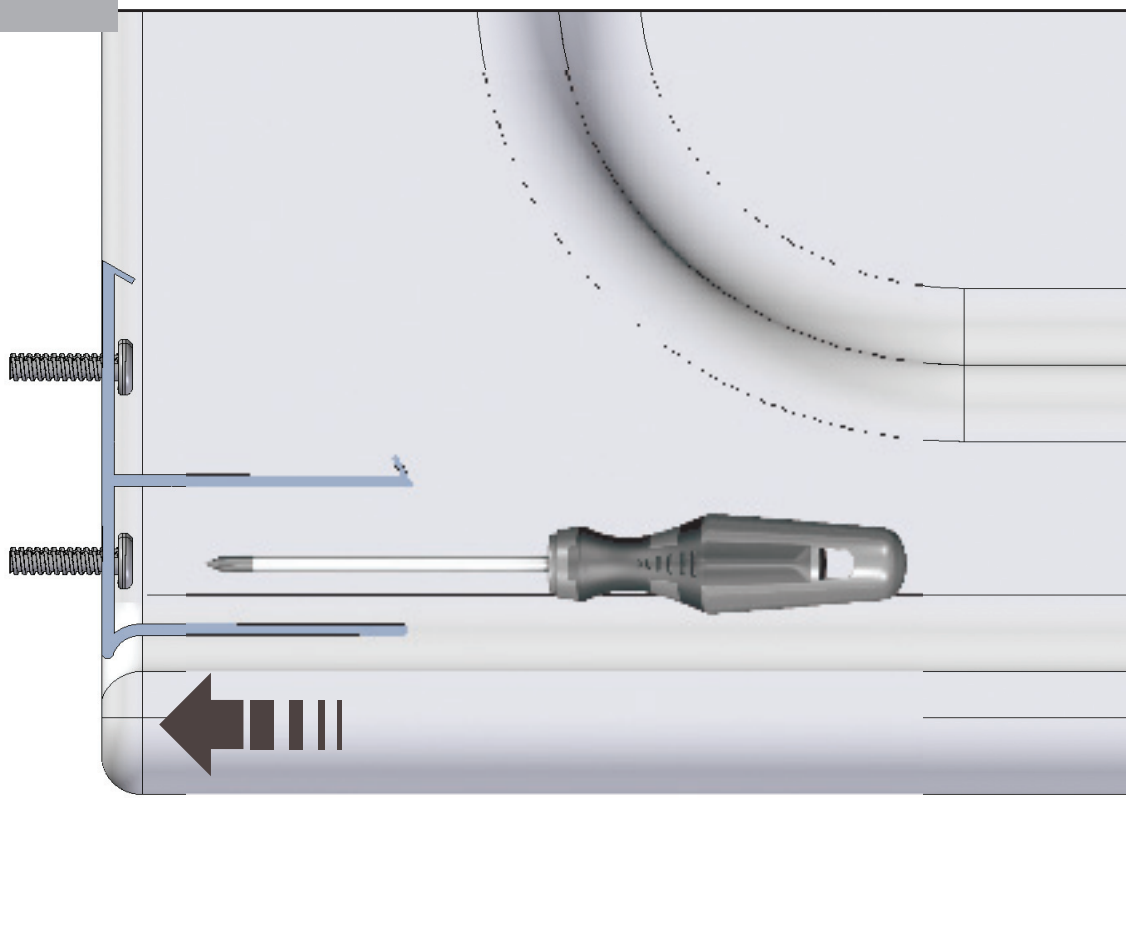
2b



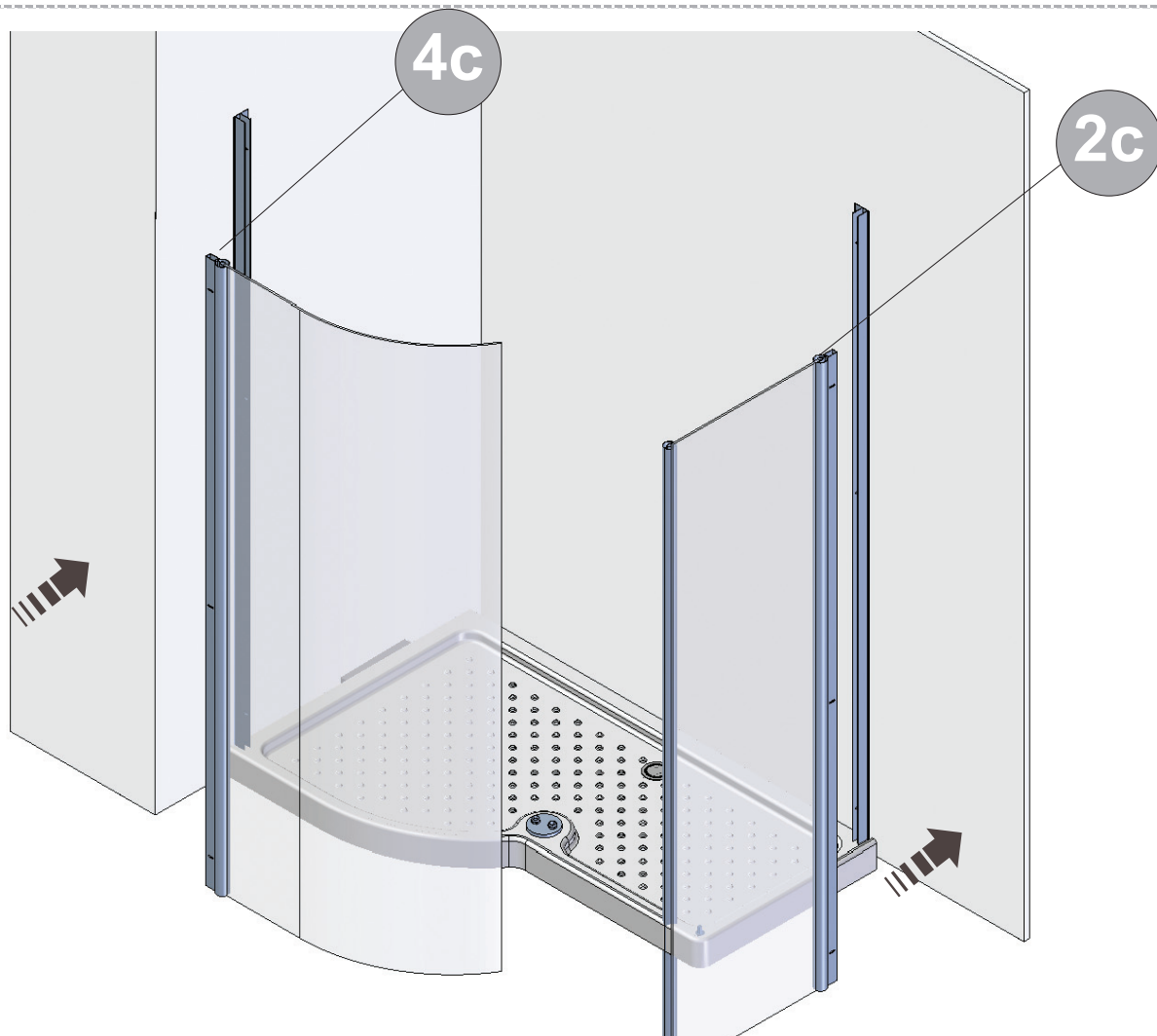
3b



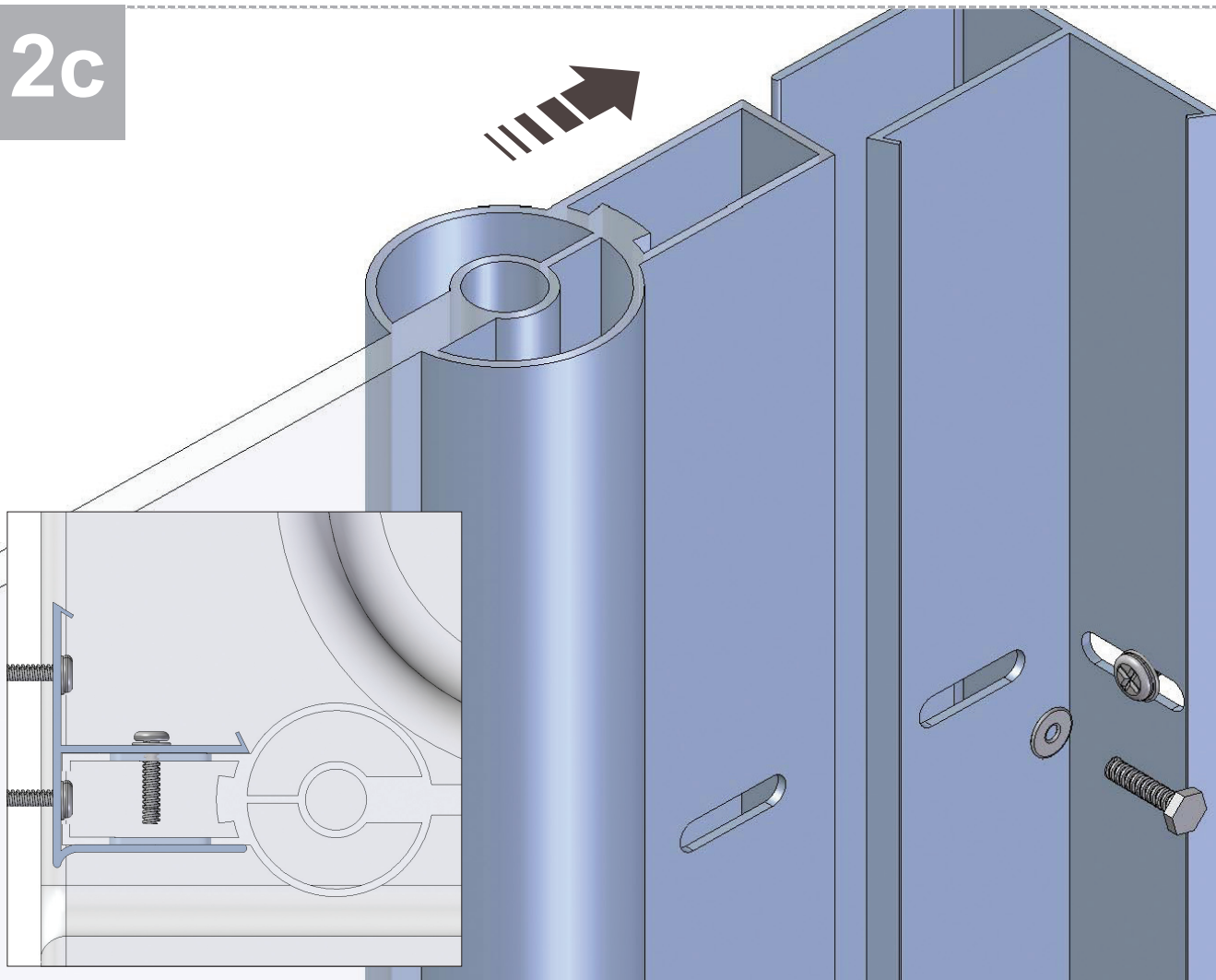
4b



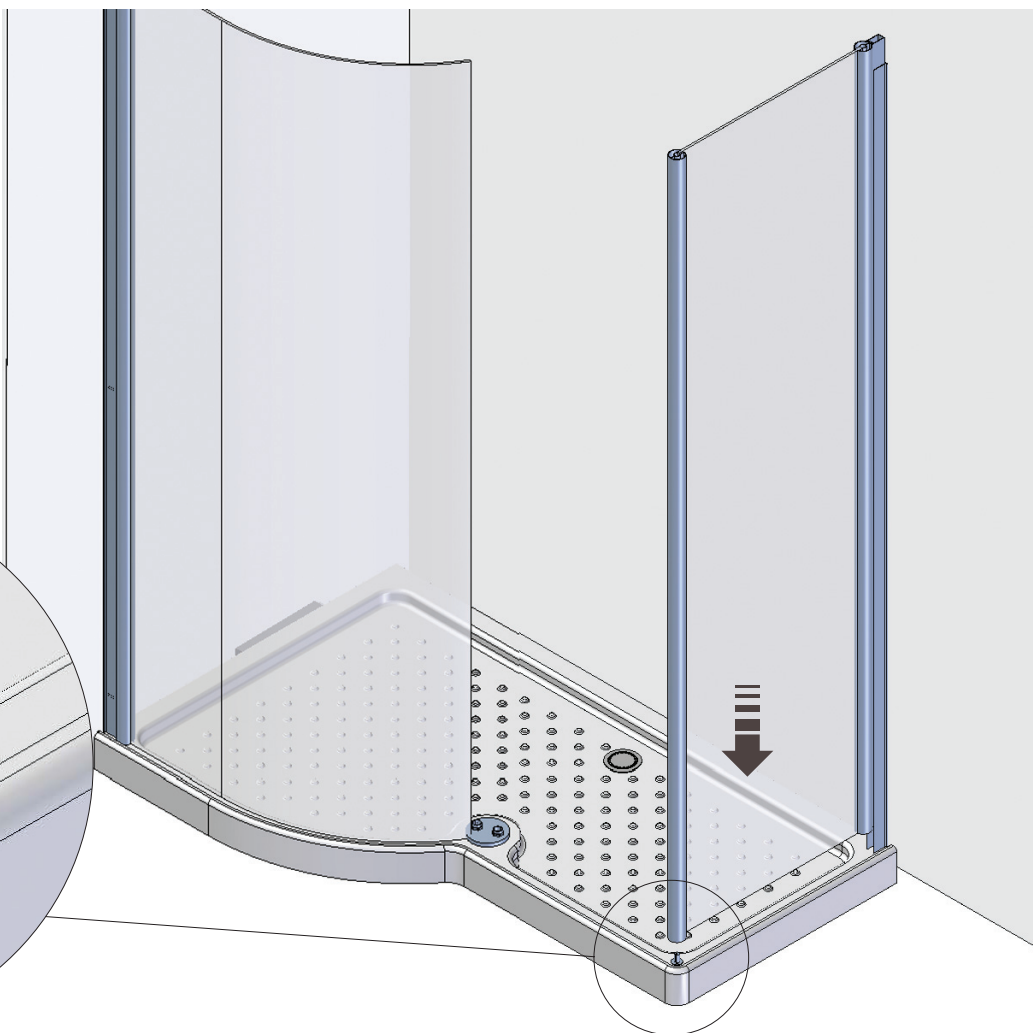
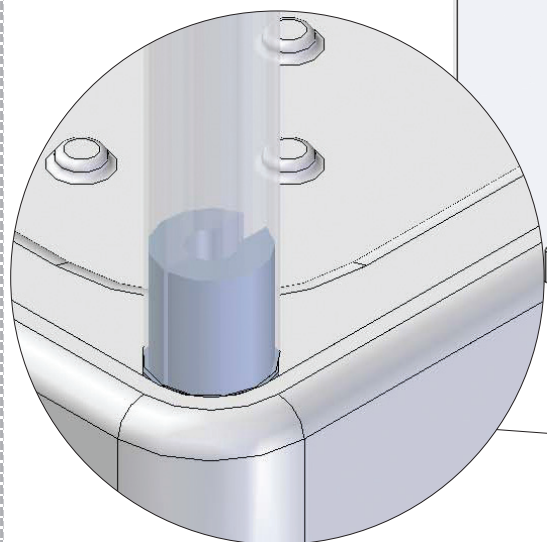
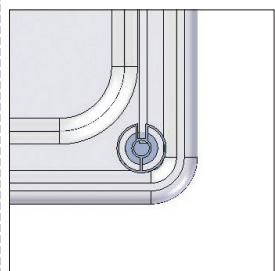
1c



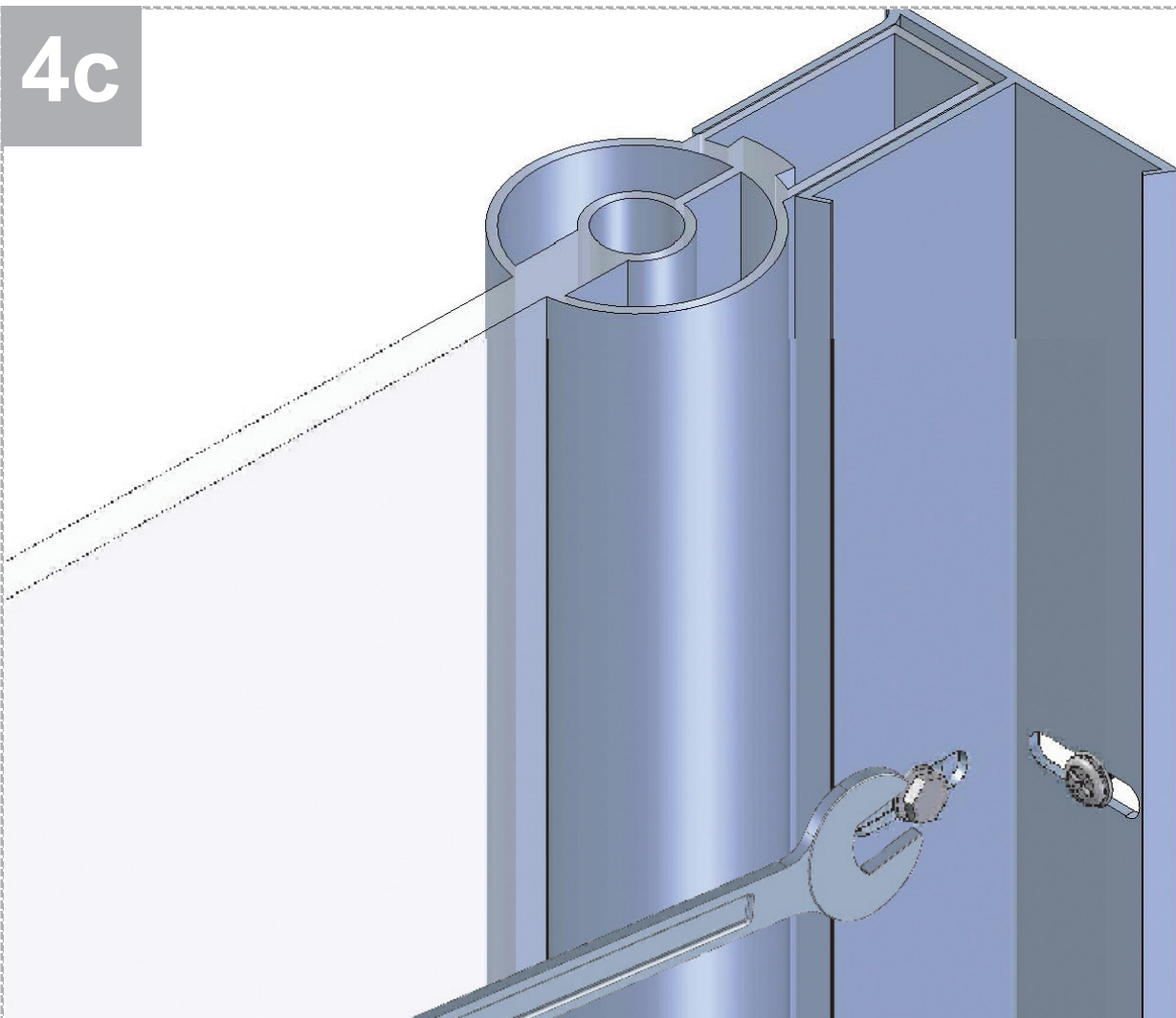
2c



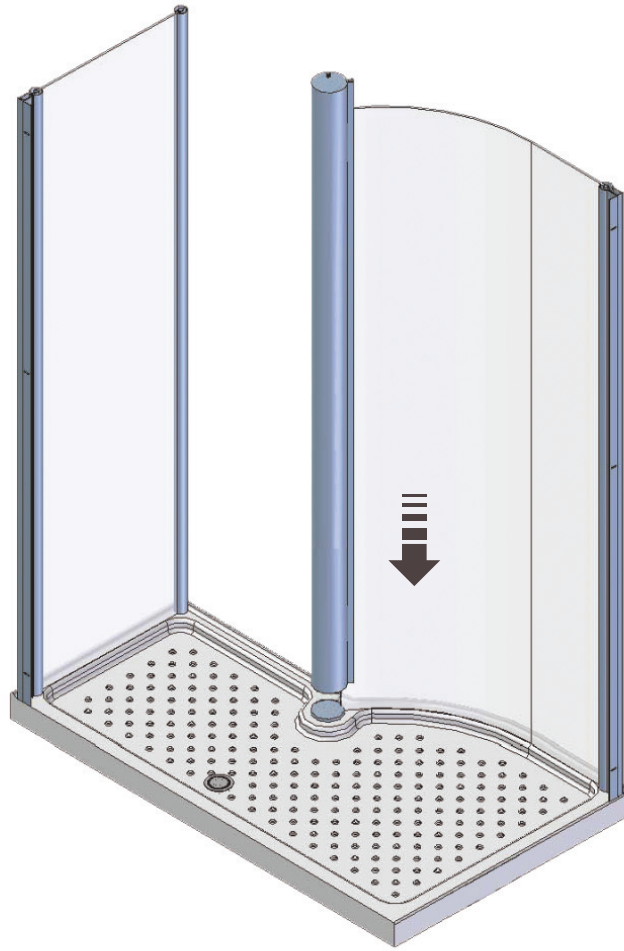
3c



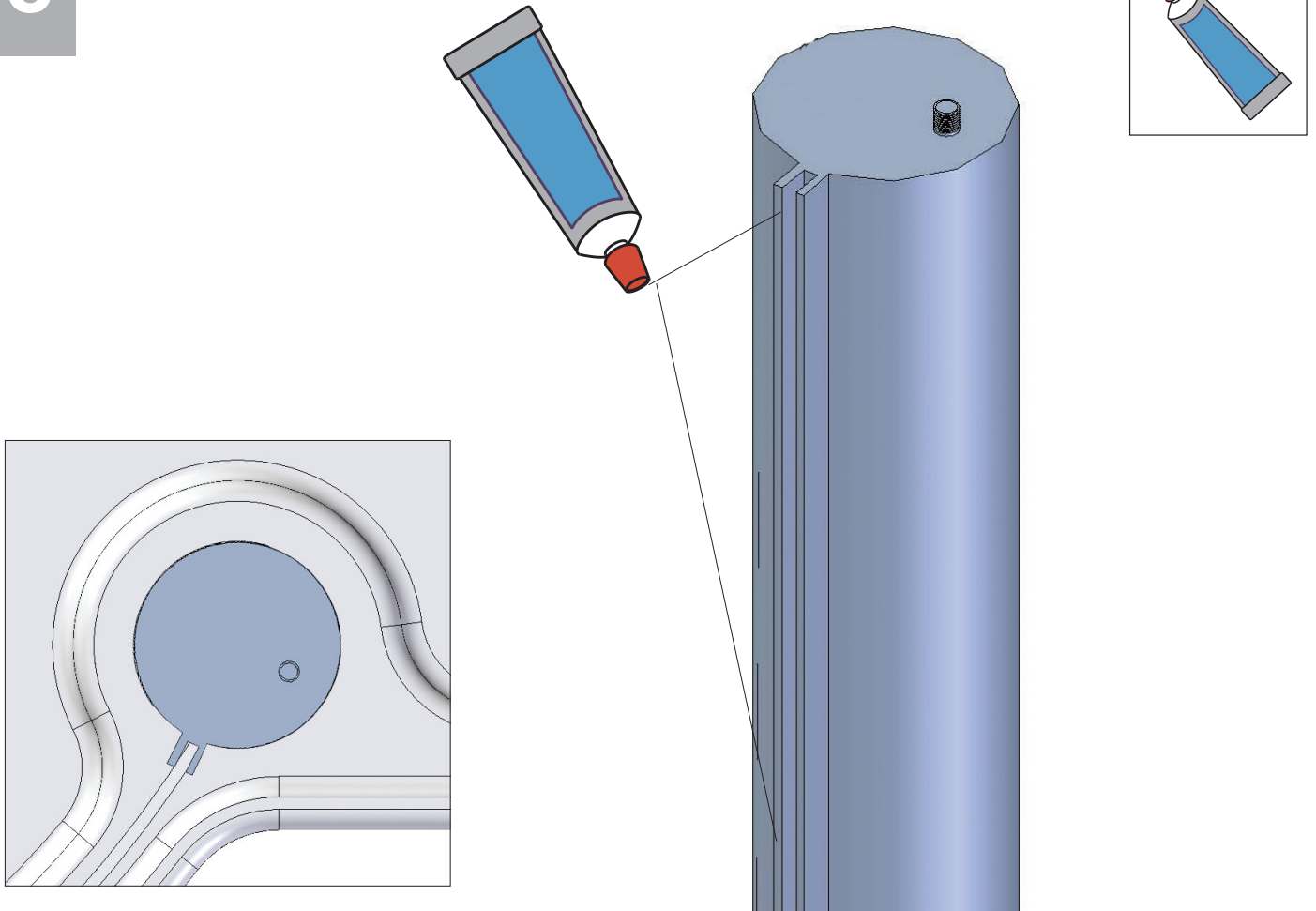
4c



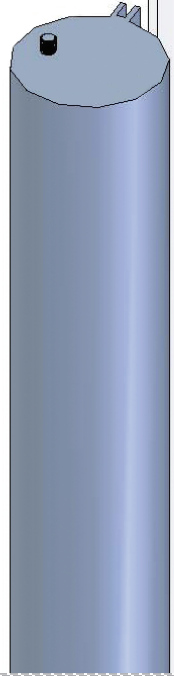
5c



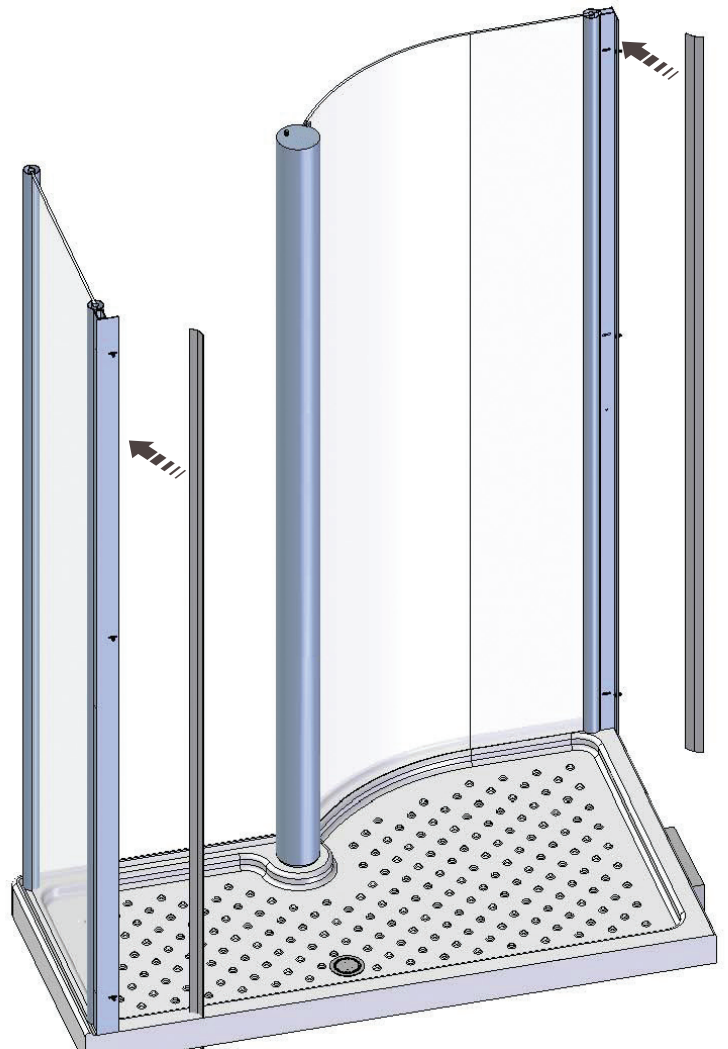
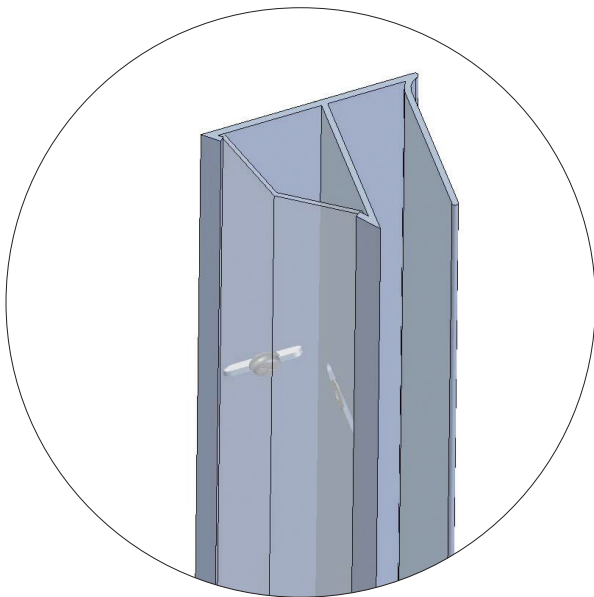
6c



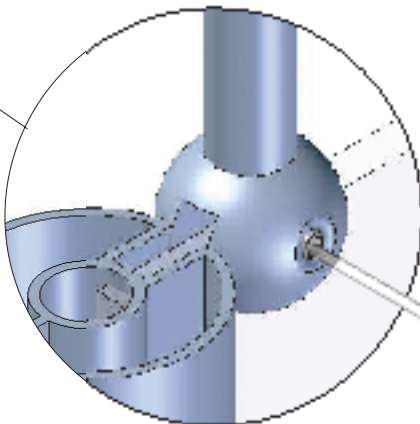
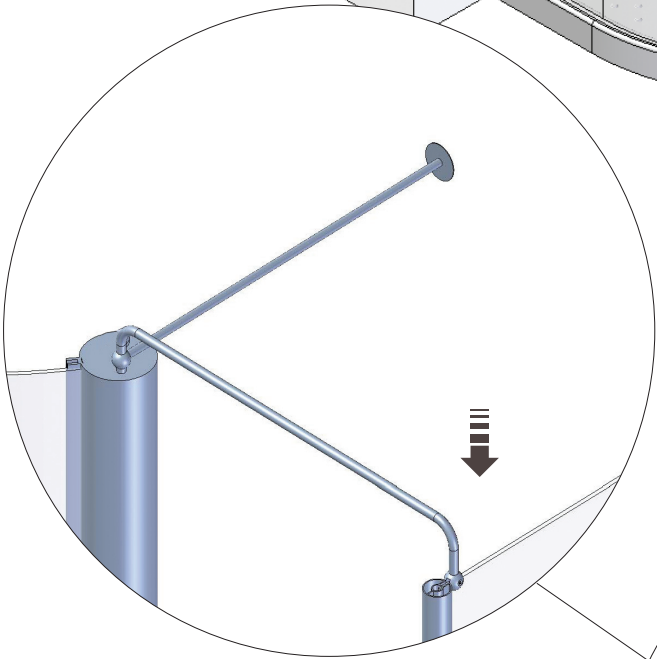
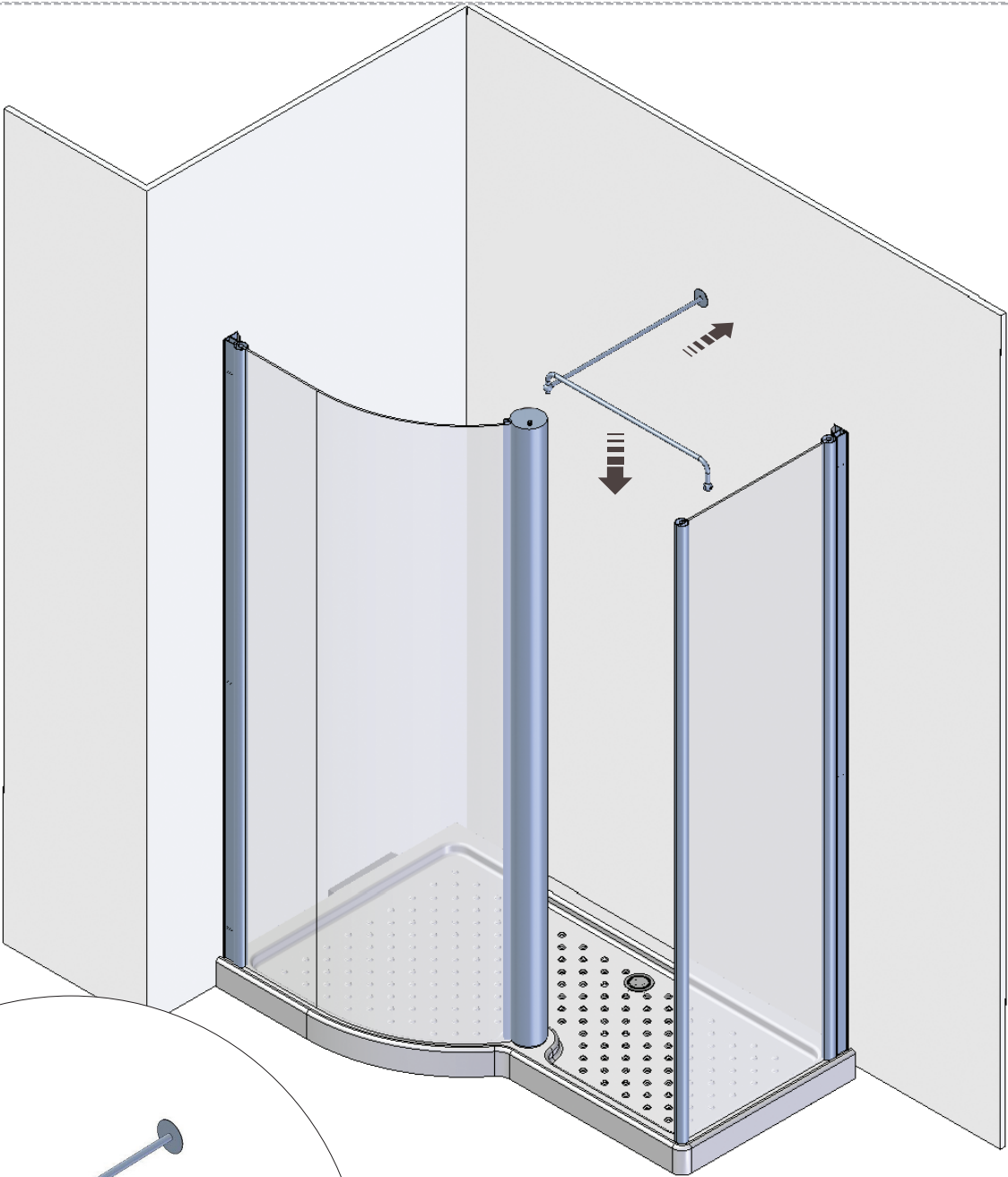
7c



1d



1e



SCHEDA PRODOTTO

La presente scheda prodotto ottempera alle disposizioni della direttiva D.L 206/2005 "Codice del consumo"

ATTENZIONE!!!



La LINEATRE s.r.l. fornisce di corredo viti e tasselli, ma l'installatore dovrà controllare che siano adatti al tipo di parete. Non ci riterremo pertanto responsabili di eventuali danni dovuti al montaggio. Si invita la clientela a controllare il materiale ricevuto prima del montaggio o della installazione. Il montaggio deve essere eseguito secondo le istruzioni di montaggio allegate.

MATERIALI IMPIEGATI

VETRO:
Vetro float chiaro temprato 6 mm. (UNI EN 12150-1)

PARTI IN METALLO:
Ottone. Oro 24Kt. - Cromo - Bronzo (finiture galvaniche)

PIATTO DOCCIA:
Vetroresina.

ISTRUZIONI PER L'USO E MANUTENZIONE

Pulizia Vetro.
Pulire le superfici con alcool etilico o prodotti per vetro in commercio. Per una corretta manutenzione si consiglia, dopo l'uso, di asciugare le superfici con panno morbido.

Pulizia Parti in metallo - Vetroresina.
Pulire le superfici con acqua tiepida e detersivi non abrasivi.

Atossicità:
Il prodotto non risulta tossico o nocivo all'uomo, agli animali o all'ambiente.

Ecologia:
Alla fine della sua utilizzazione non disperdere il prodotto nell'ambiente, ma smaltirlo secondo le modalità previste dall'azienda comunale di smaltimento rifiuti.

LINEATRE s.r.l.

via Campania, 17 53036 Poggibonsi (SI) ITALY
Tel. +39 0577 982158 - Fax +39 0577 982002

INTERNET: <http://www.lineatre.it> - E-MAIL: lineatre@lineatre.it



КАРТА ИЗДЕЛИЯ



ВНИМАНИЕ!!!

Линеатре поставляет в комплекте винты и прокладки, однако мастер-установщик должен проверить их пригодность для данного типа стены. Вследствие этого компания не несет ответственности за возможный ущерб, нанесенный при монтаже. Призываем всех клиентов контролировать полученный товар до монтажа и установки. Монтаж должен производиться в соответствии с прилагаемыми инструкциями.

ИСПОЛЬЗУЕМЫЕ МАТЕРИАЛЫ

СТЕКЛО:

Стекло float прозрачное закаленное 6 mm. (UNI EN 12150-1)

ДЕТАЛИ ИЗ МЕТАЛЛА

Латунь. Золото 24 Карат – Хром – Бронза (гальваническое покрытие)

ДУШЕВЫЕ ПОДДОНЫ:

Акрил

ИНСТРУКЦИИ ПО ЭКСПЛУАТАЦИИ И УХОДУ

Чистка Стекло.

Протирать стеклянные поверхности этиловым спиртом или специальными моющими средствами для стекол.

После каждого использования рекомендуется протирать поверхность сухой мягкой тканью

Чистка Детали из металла – акрил

Мыть поверхность теплой водой с использованием неабразивных моющих средств.

Нетоксичность:

Изделие не является токсичным или вредным для человека, животных или окружающей среды.

Экология

После окончания срока эксплуатации изделия не выбрасывать в окружающую среду. Подлежит переработке согласно нормам, предусмотренным местными предприятиями по переработке отходов.

LINEATRE s.r.l.

via Campania, 17 53036 Poggibonsi (SI) ITALY
Tel.+39 0577 982158 - Fax +39 0577 982002

INTERNET: <http://www.lineatre.it> - E-MAIL: lineatre@lineatre.it

