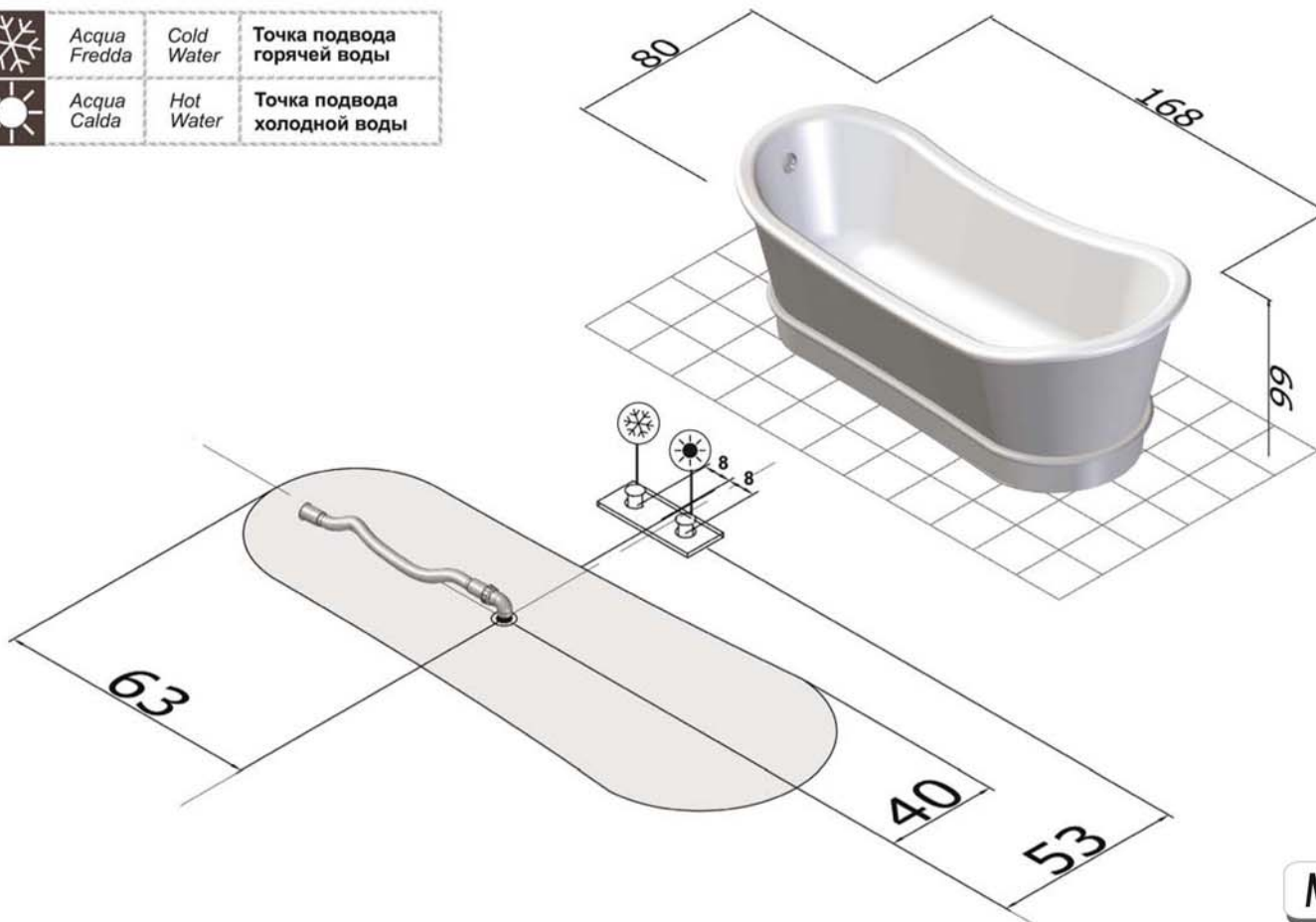


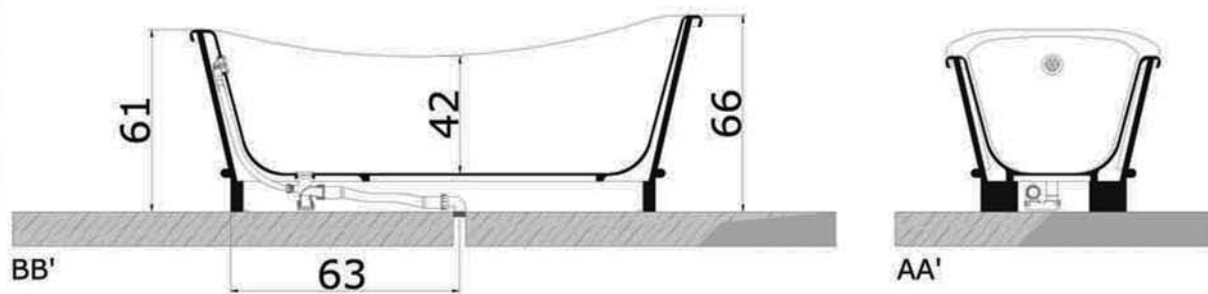
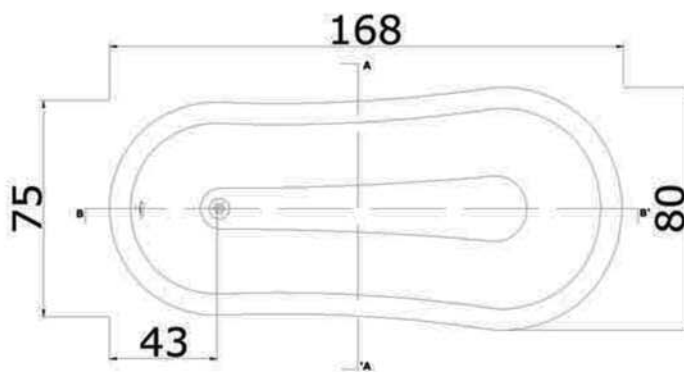
• L'installazione deve avvenire a pavimento e pareti finite • Installation must take place once floor and walls are completed • Установка осуществляется после завершения отделки пола и стен.  
 • Misure espresse in cm • Measurements in cm • Размеры в см.  
 • I dati e le caratteristiche non impegnano la Lineatre srl, che si riserva il diritto di apportare tutte le modifiche ritenute opportune senza obbligo di preavviso o sostituzione.  
 • The data and characteristics indicated do not oblige Lineatre srl, who reserve the right to make the necessary changes they feel opportune without forewarning or substitution.  
 • Приведенные данные и характеристики не являются обязательными для фирмы LINEATRE s.r.l. Фирма оставляет за собой право внесения всех тех изменений, которые будут признаны необходимыми без обязательства предварительного или замены.

|  |              |            |                             |
|--|--------------|------------|-----------------------------|
|  | Acqua Fredda | Cold Water | Точка подвода горячей воды  |
|  | Acqua Calda  | Hot Water  | Точка подвода холодной воды |



NEWS

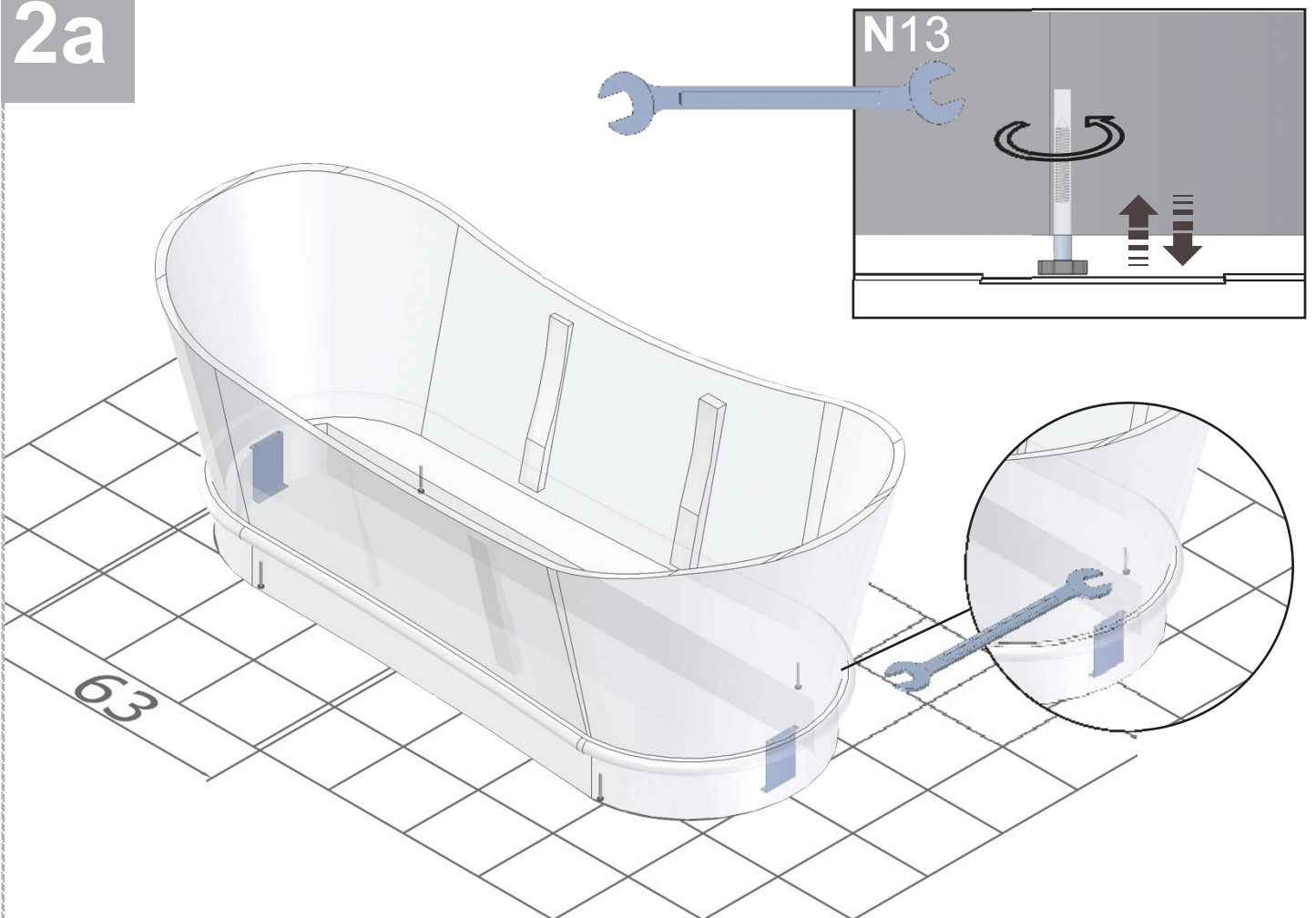
|  |                             |
|--|-----------------------------|
|  | 59.5                        |
|  | 160                         |
|  | 63                          |
|  | 1.15                        |
|  | P=85cm<br>L=175cm<br>h=77cm |



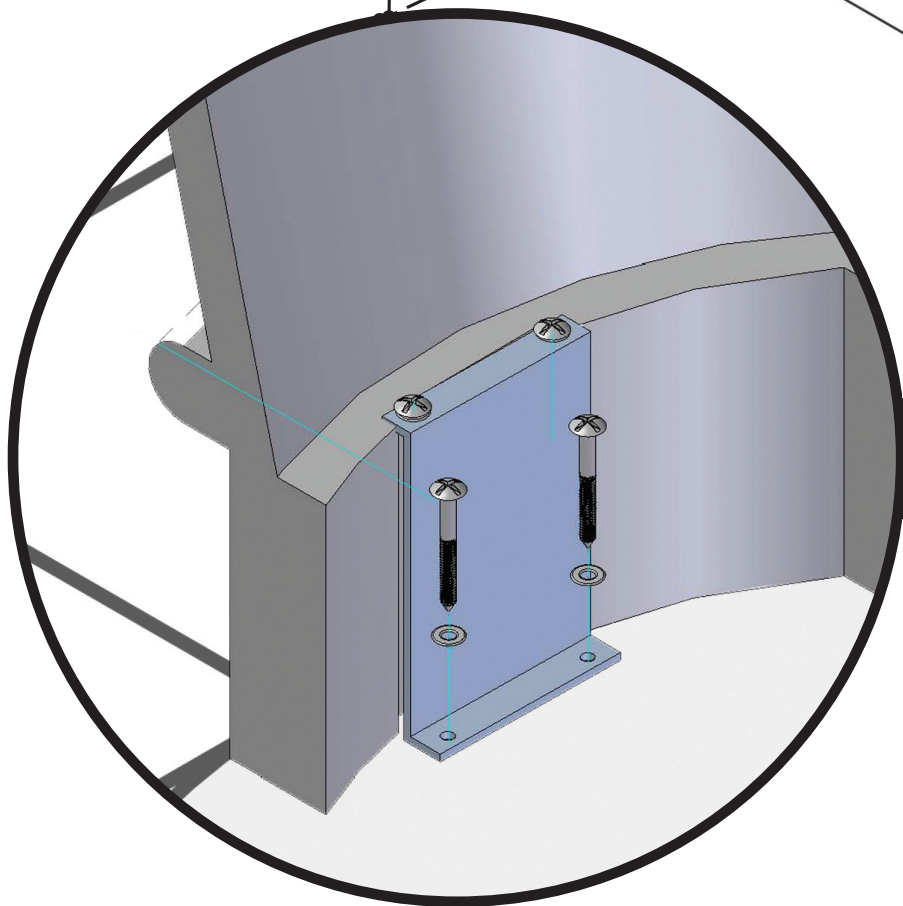
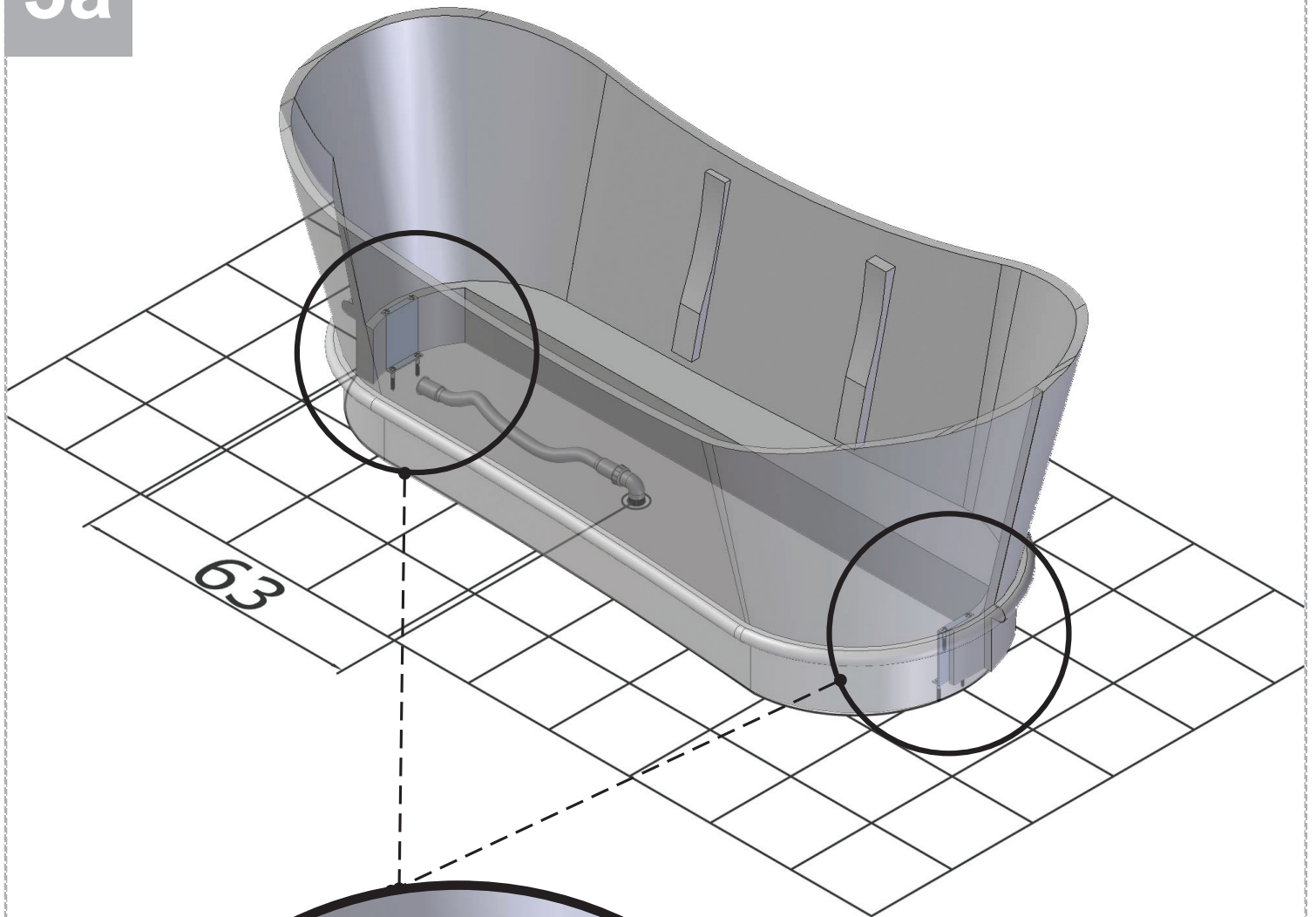
1a



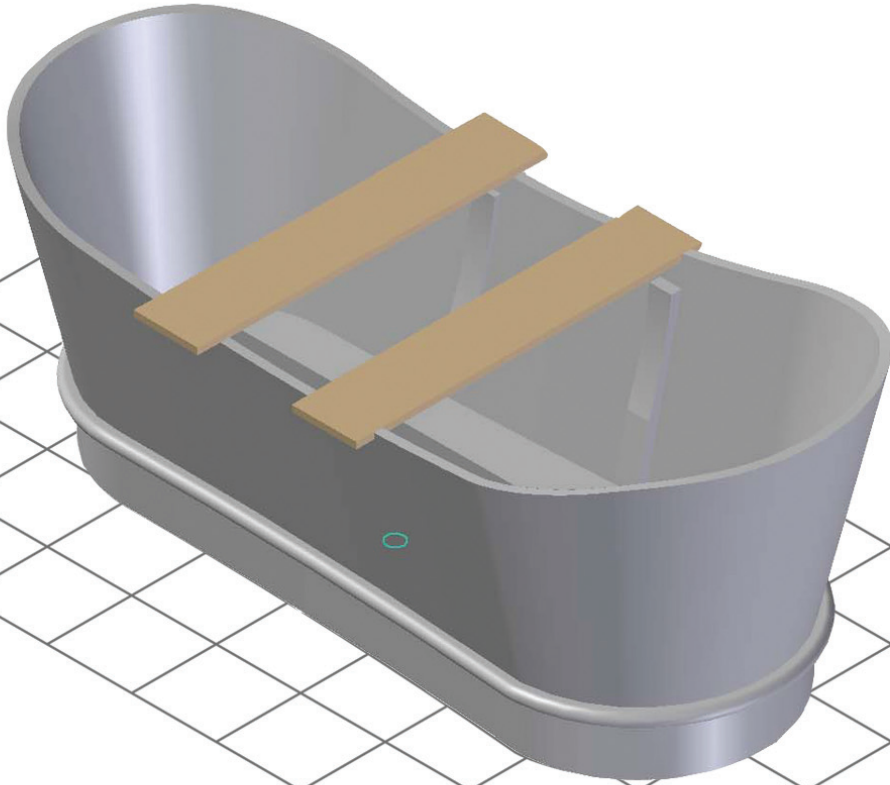
2a



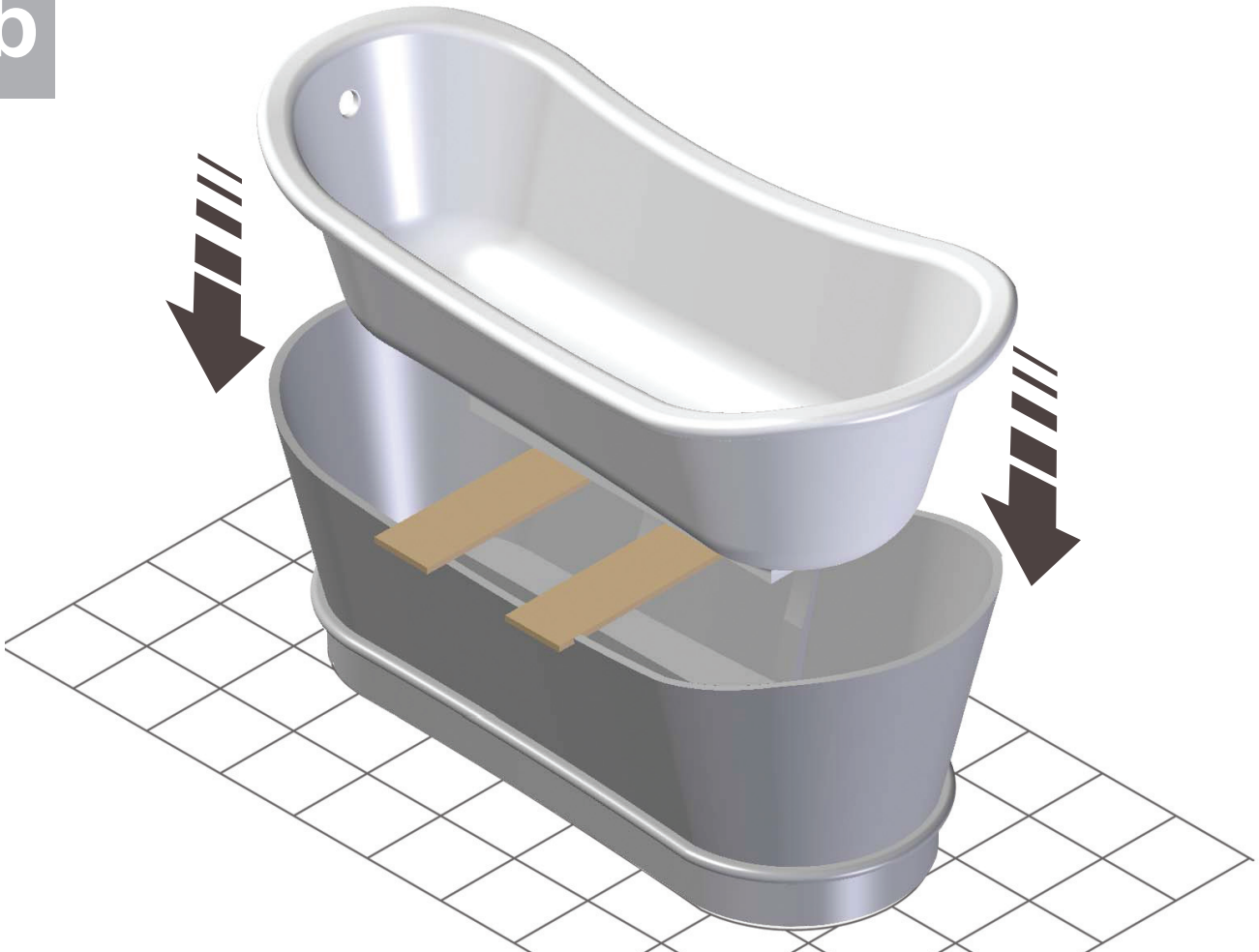
3a



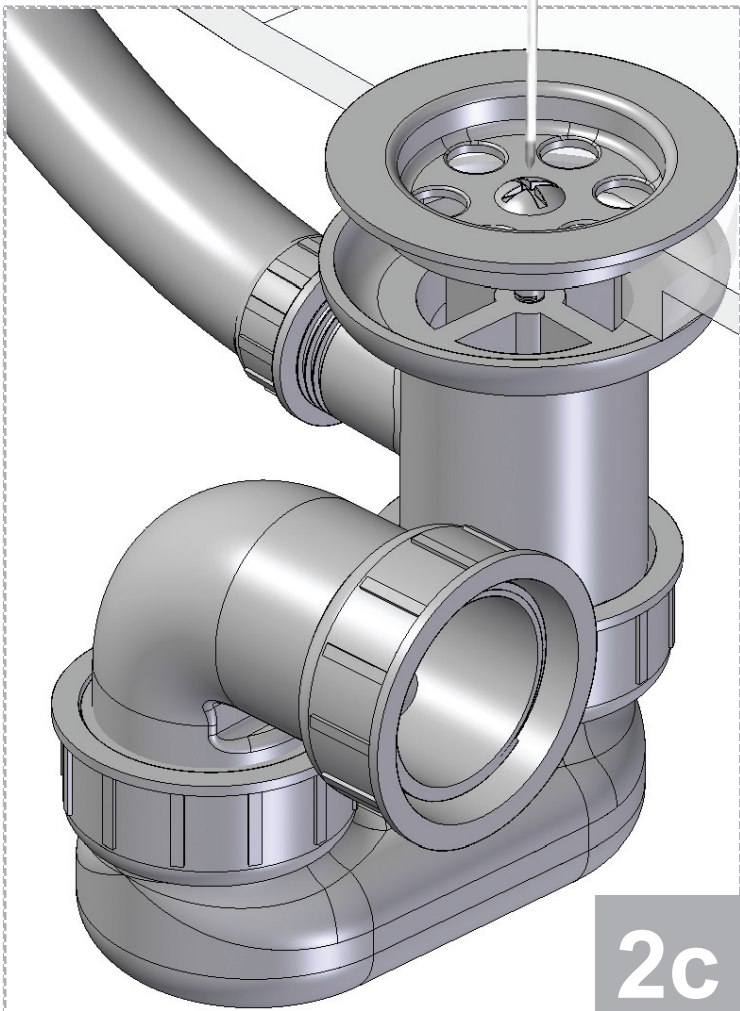
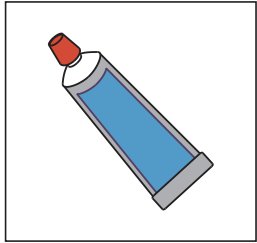
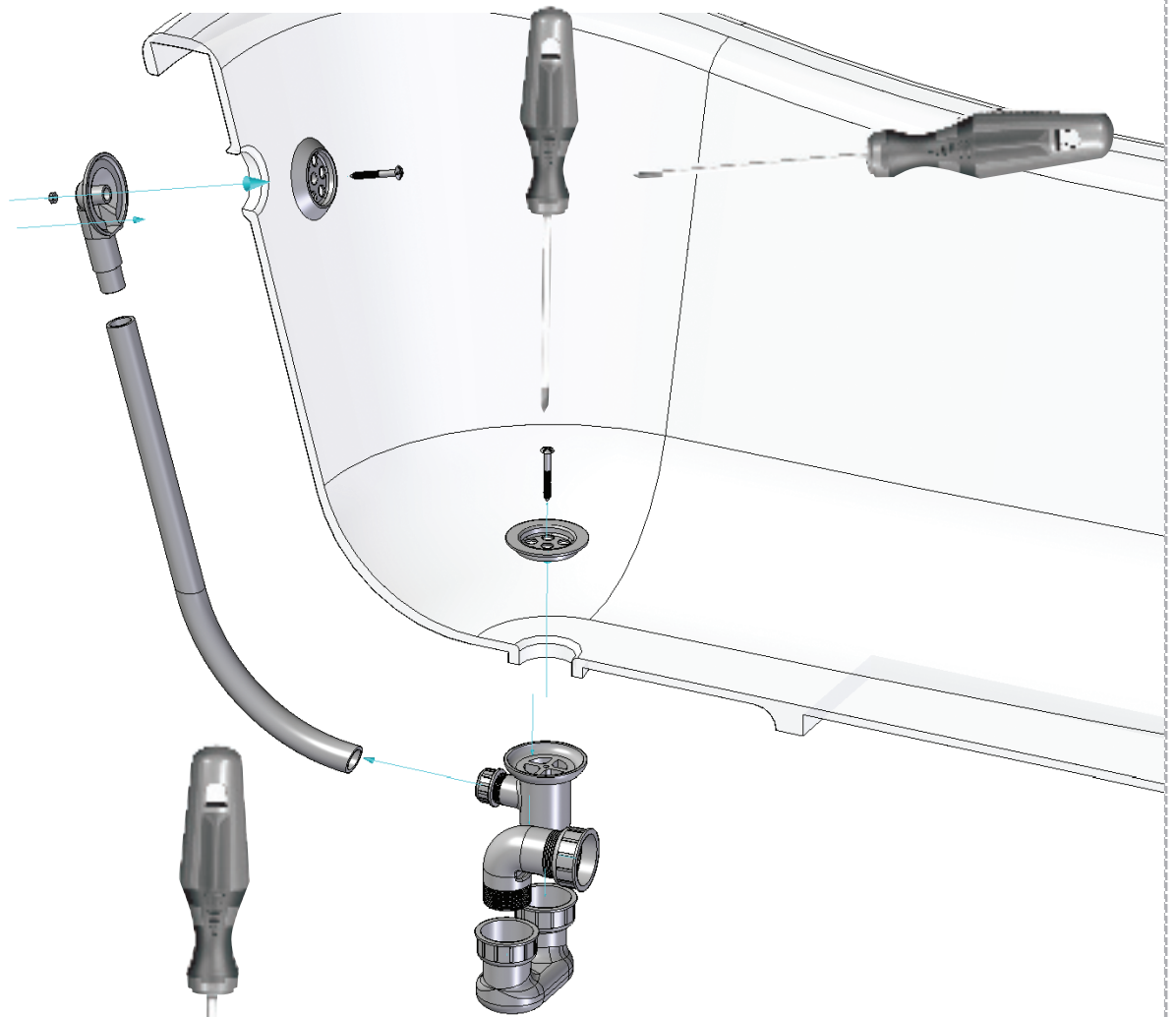
1b



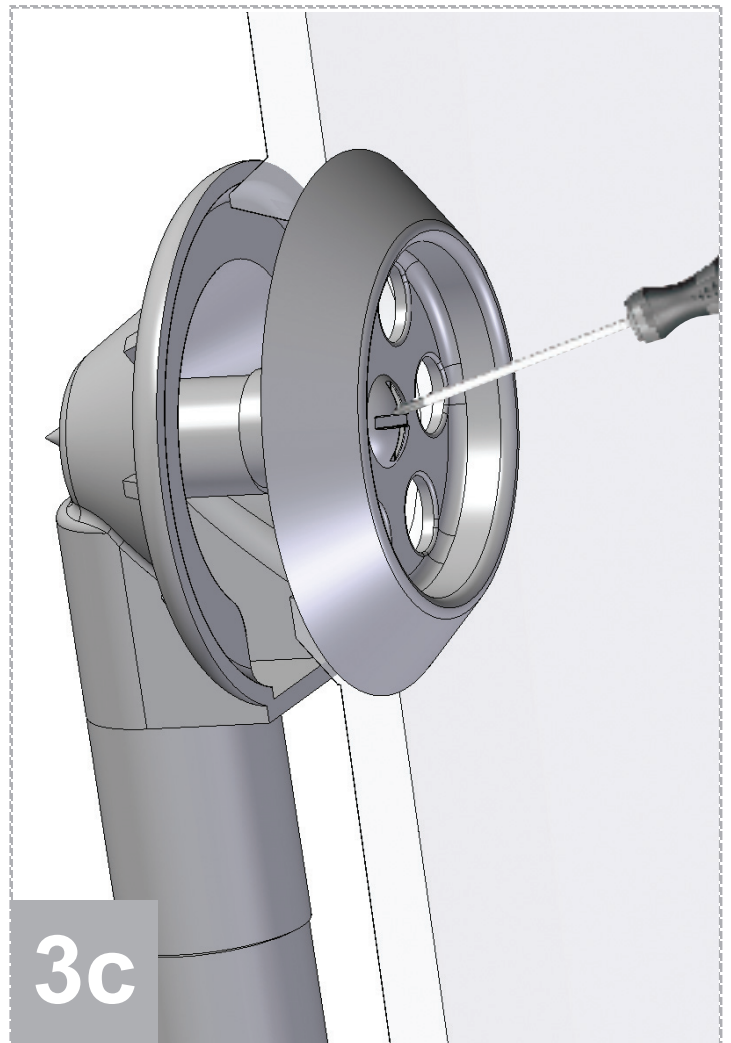
2b



1c

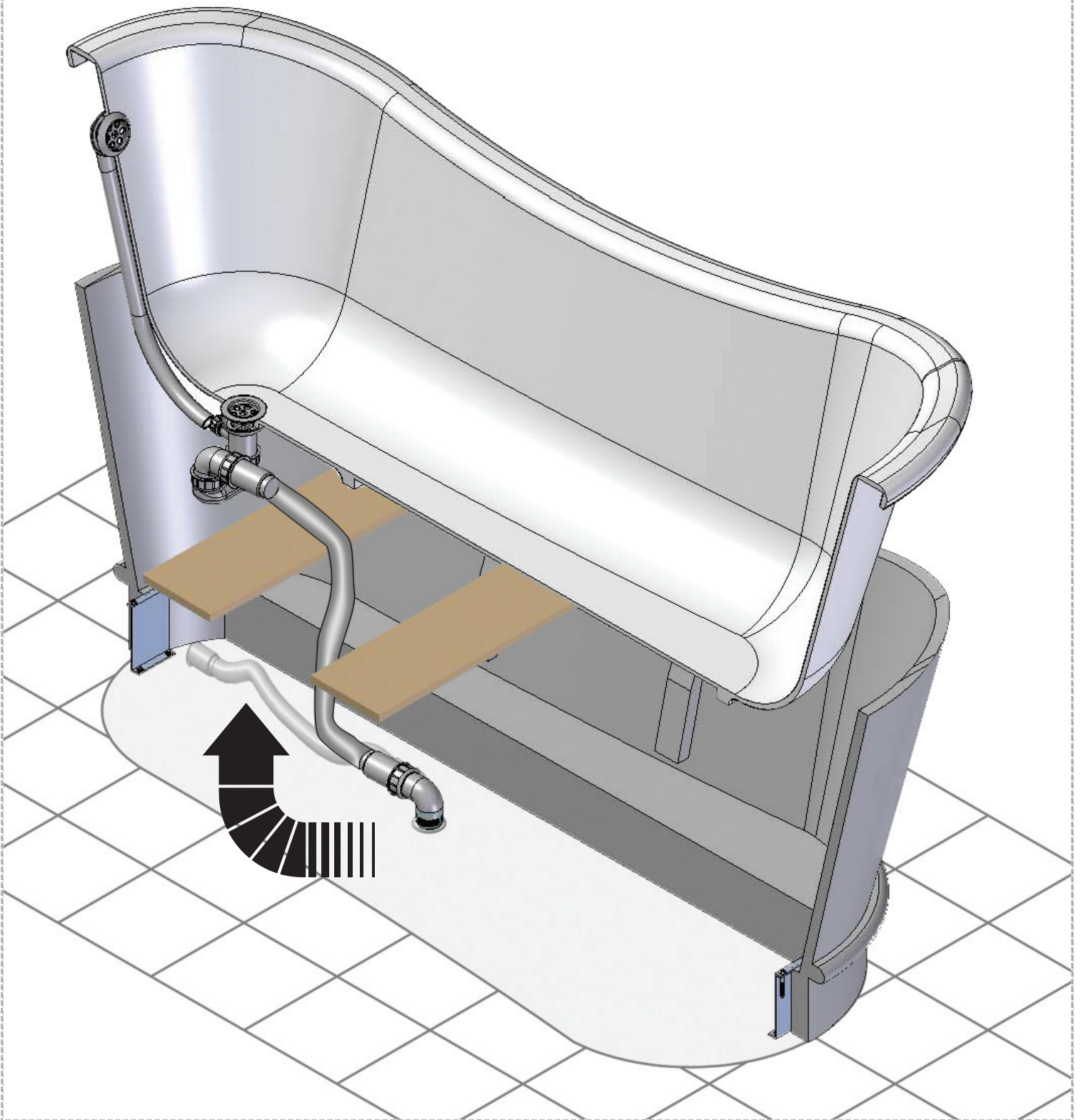


2c

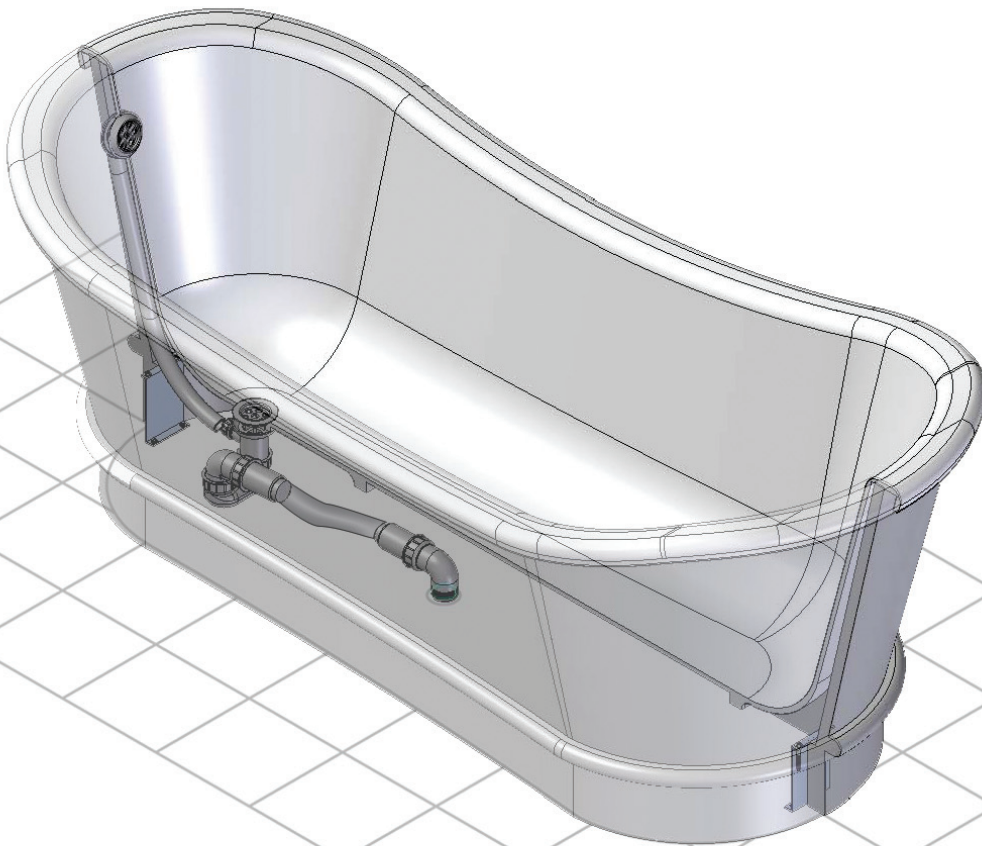
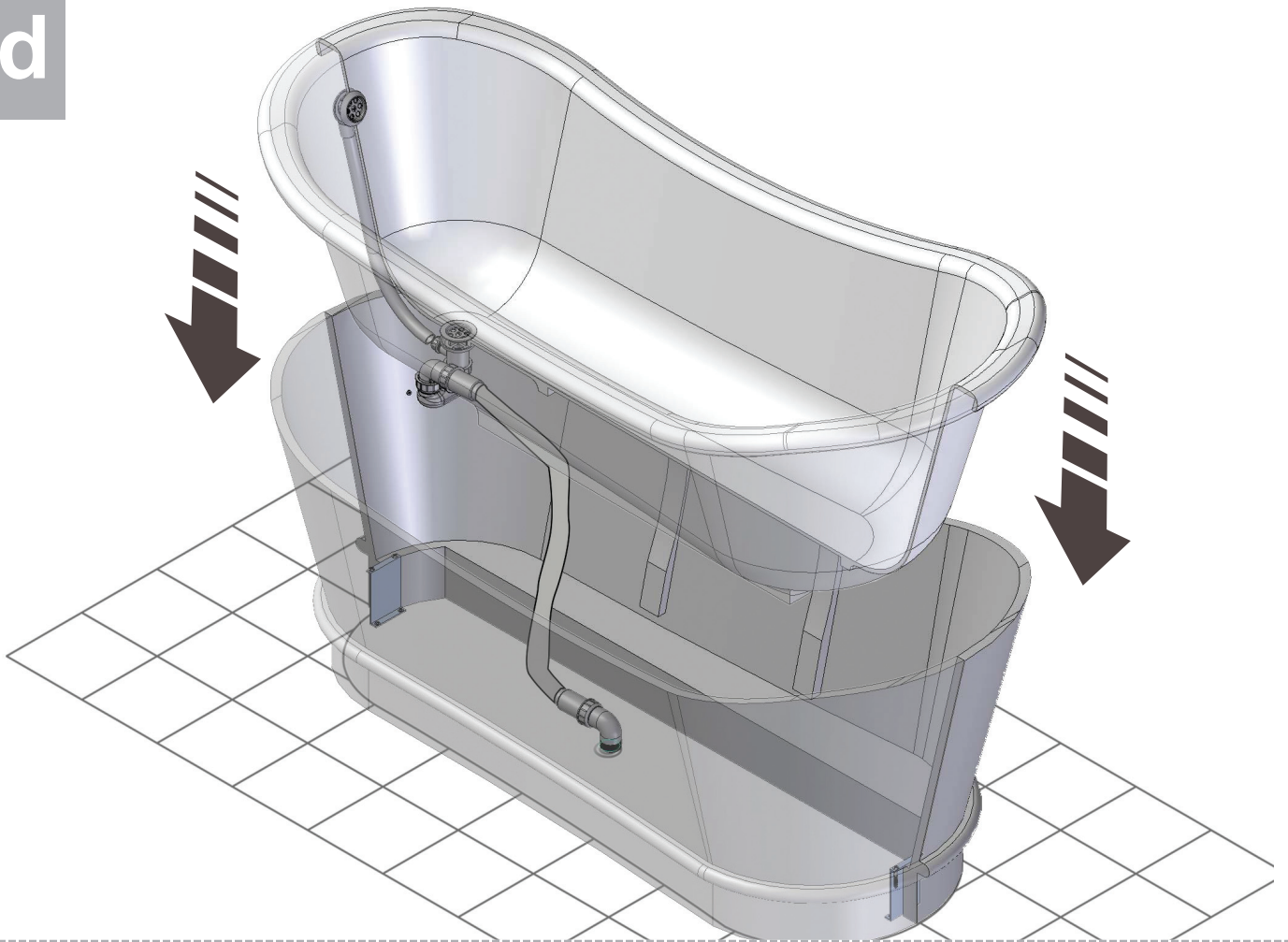


3c

4c



1d



## SCHEDA PRODOTTO

La presente scheda prodotto ottempera alle disposizioni della direttiva D.L 206/2005 "Codice del consumo"

### ATTENZIONE!!!



La LINEATRE s.r.l. fornisce di corredo viti e tasselli, ma l'installatore dovrà controllare che siano adatti al tipo di pavimento. Non ci riterremo pertanto responsabili di eventuali danni dovuti al montaggio. Si invita la clientela a controllare il materiale ricevuto prima del montaggio o della installazione. Il montaggio deve essere eseguito secondo le istruzioni di montaggio allegate.

### MATERIALI IMPIEGATI

RIVESTIMENTO VASCA:

#### STRUTTURA

Multistrato di betulla con Pannello di fibra di legno a media densità ( MDF )

#### PEDANA

Pannello di fibra di legno a media densità ( MDF )

#### ZOCCOLO

Multistrato di betulla

#### VERNICIATURA

Laccato beige - Laccato antiquariato - Laccato antico - Laccato patinato:  
Poro chiuso - Pigmentato - Fondo poliuretano e finitura acrilica semiopaco

#### Laccato carracci:

Poro chiuso - Pigmentato - Fondo poliesteri e finitura ad acqua semiopaco

#### Foglia argento - Foglia oro - Foglia rame:

Poro chiuso - Pigmentato - Fondo poliuretano e finitura acrilica semilucido

#### ECO PELLE

77 % PVC 20 % CO

#### PARTI IN METALLO

Ottone. Oro 24Kt. - Cromo - Bronzo (finiture galvaniche)

#### VASCA:

Vetroresina

### ISTRUZIONI PER L'USO E MANUTENZIONE

RIVESTIMENTO VASCA - ECO PELLE:

#### Pulizia

Pulire le superfici con un soffice panno leggermente inumidito. Evitare l'impiego di prodotti contenente ammoniaca, solventi e alcool etilico. Non usare prodotti per la pulizia del legno che possono danneggiare la finitura del prodotto.

#### Sicurezza

Non apportare modifiche al prodotto tali da compromettere la stabilità della struttura.

#### Atossicità:

Il prodotto non risulta tossico o nocivo all'uomo, agli animali o all'ambiente. Tutti i pannelli derivati dal legno utilizzati sono conformi alle norme EN120 classe E1, limitata emissione di formaldeide.

#### PARTI IN METALLO

#### Pulizia

Pulire le superfici con acqua tiepida e detersivi non abrasivi.

#### Atossicità:

Il prodotto non risulta tossico o nocivo all'uomo, agli animali o all'ambiente.

#### VETRORESINA:

Pulire le superfici con acqua tiepida e detersivi non abrasivi.

Evitare di colpire con oggetti duri e spigolosi per non produrre micro scheggiature.

#### Atossicità:

Il prodotto non risulta tossico o nocivo all'uomo, agli animali o all'ambiente.

#### Ecologia:

Alla fine della sua utilizzazione non disperdere il prodotto nell'ambiente, ma smaltirlo secondo le modalità previste dall'azienda comunale di smaltimento rifiuti.

#### LINEATRE s.r.l.

via Campania, 17 53036 Poggibonsi (SI) ITALY  
Tel.+39 0577 982158 - Fax +39 0577 982002

INTERNET: <http://www.lineatre.it> - E-MAIL: [lineatre@lineatre.it](mailto:lineatre@lineatre.it)





## КАРТА ИЗДЕЛИЯ



### ВНИМАНИЕ!!!

Линеатре поставляет в комплекте винты и прокладки, однако мастер-установщик должен проверить их пригодность для данного типа стены. Вследствие этого компания не несет ответственности за возможный ущерб, нанесенный при монтаже. Призываем всех клиентов контролировать полученный товар до монтажа и установки. Монтаж должен производиться в соответствии с прилагаемыми инструкциями.

### ИСПОЛЬЗУЕМЫЕ МАТЕРИАЛЫ

#### ОБШИВКА ВАННЫ:

##### СТРУКТУРА

Многослойная фанера из березы с панелью МДФ.

##### ПОДДОН

МДФ

##### ОСНОВАНИЕ

Многослойная фанера из березы

##### ЛАКИРОВКА:

Лакированный беж – Лакированный антиквариато – Лакированный антико – Лакированный патинированный:  
Закрытые поры – Пигментированный – Основа полиуретан и отделка акриловая полупрозрачная

##### Лакированный караччи:

Закрытые поры – Пигментированный – Основа полиэфир и отделка на водной основе полуматовая

##### Сусальное Серебро – Сусальное

Золото-Сусальная Медь:

Закрытые поры – Пигментированный – Основа полиуретан и отделка акриловая полуматовая

##### ТЕХНИЧЕСКАЯ ТКАНЬ ПОД КОЖУ

77 % ПВХ 20 % ХЛОПОК

##### ДЕТАЛИ ИЗ МЕТАЛЛА

Латунь. Золото 24Карат – Хром – Бронза (гальваническое покрытие)

##### ВАННА:

Акрил

### ИНСТРУКЦИИ ПО ЭКСПЛУАТАЦИИ И УХОДУ

#### ОБШИВКА ВАННЫ-ТЕХНИЧЕСКАЯ ТКАНЬ ПОД КОЖУ:

##### Чистка

Мыть поверхность слегка влажной мягкой тканью. Избегать использования средств, содержащих аммиак, растворители и этиловый спирт. Не использовать специальные средства для деревянных поверхностей, которые могут повредить покрытие изделия

##### Безопасность

Не подвергать изделие таким модификациям, которые могут поставить под угрозу устойчивость структуры

##### Нетоксичность:

Изделие не является токсичным или вредным для человека, животных или окружающей среды. Все используемые панели производные дерева соответствуют нормам EN120 класс E1, ограниченное выделение формальдегидов

#### ДЕТАЛИ ИЗ МЕТАЛЛА

##### Чистка

Мыть поверхность теплой водой с использованием неабразивных моющих средств.

##### Нетоксичность:

Изделие не является токсичным или вредным для человека, животных или окружающей среды.

#### АКРИЛ:

Мыть поверхность теплой водой с использованием неабразивных моющих средств.

Избегать ударов твердыми предметами и предметами, имеющими острые грани во избежание образования микроотколов

##### Нетоксичность:

Изделие не является токсичным или вредным для человека, животных или окружающей среды.

#### Экология

После окончания срока эксплуатации изделия не выбрасывать в окружающую среду. Подлежит переработке согласно нормам, предусмотренным местными предприятиями по переработке отходов.

#### LINEATRE s.r.l.

via Campania, 17 53036 Poggibonsi (SI) ITALY  
Tel.+39 0577 982158 - Fax +39 0577 982002

INTERNET: <http://www.lineatre.it> - E-MAIL: [lineatre@lineatre.it](mailto:lineatre@lineatre.it)

