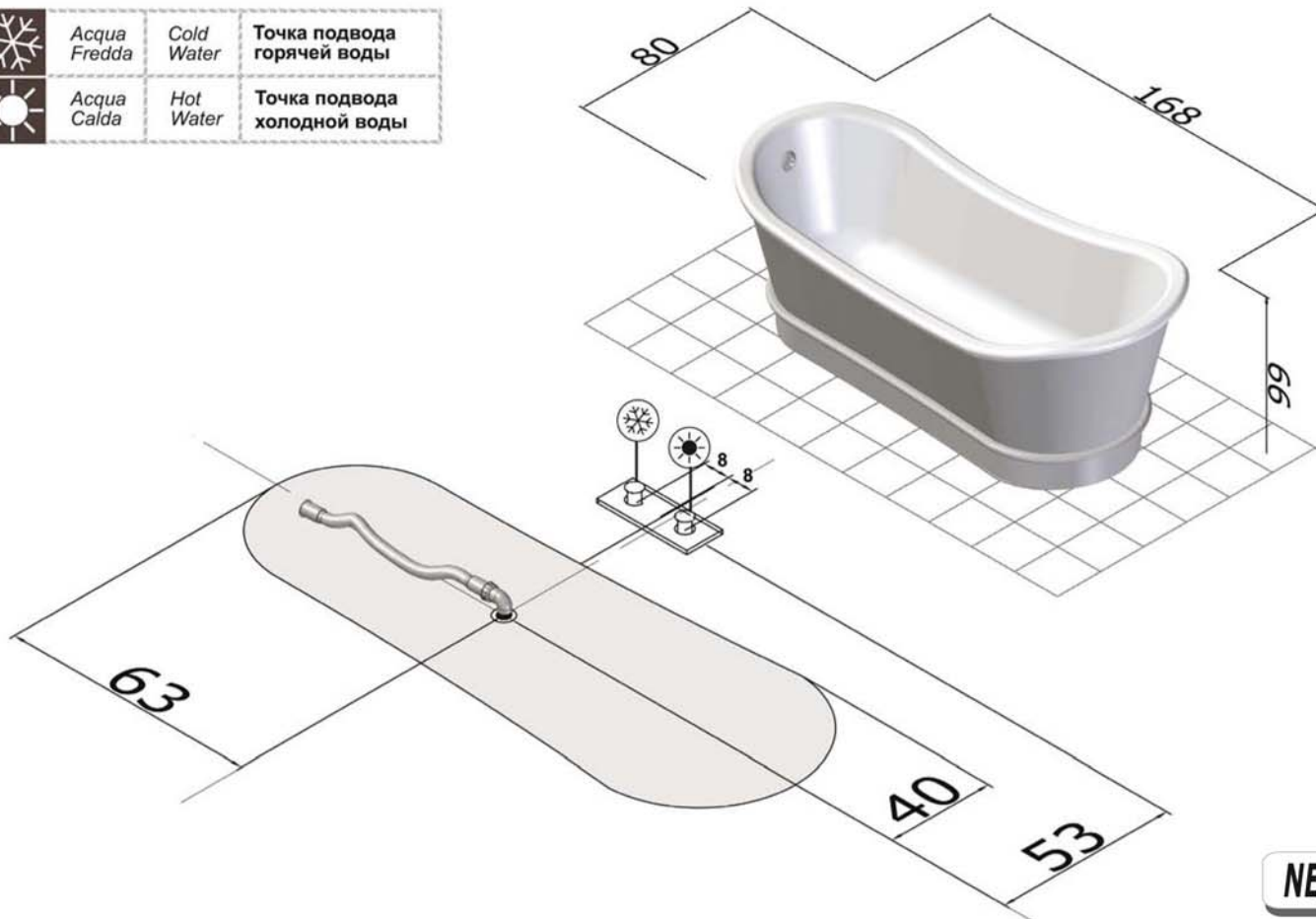


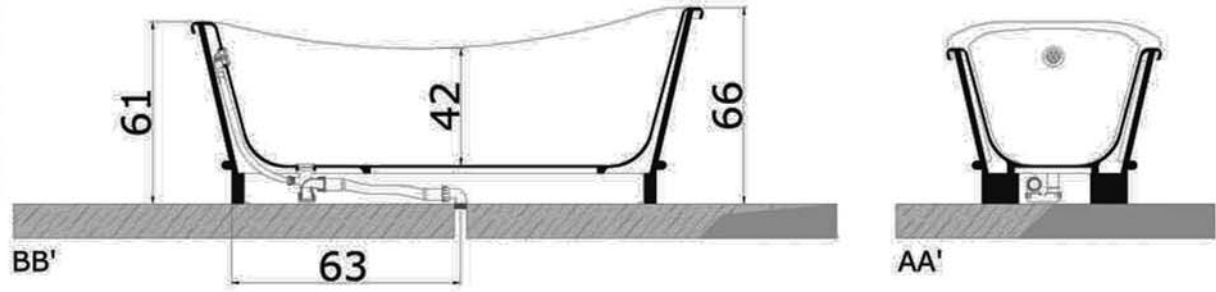
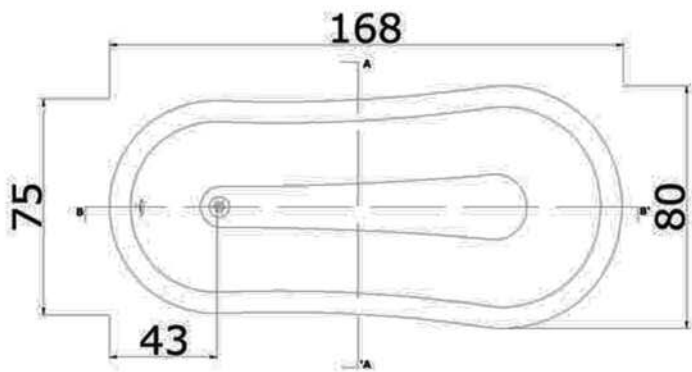
• L'installazione deve avvenire a pavimento e pareti finite • Installation must take place once floor and walls are completed • Установка осуществляется после завершения отделки пола и стен.
 • Misure espresse in cm • Measurements in cm • Размеры в см.
 • I dati e le caratteristiche non impegnano la Lineatre srl, che si riserva il diritto di apportare tutte le modifiche ritenute opportune senza obbligo di preavviso o sostituzione.
 • The data and characteristics indicated do not oblige Lineatre srl, who reserve the right to make the necessary changes they feel opportune without forewarning or substitution.
 • Приведенные данные и характеристики не являются обязательными для фирмы LINEATRE s.r.l. Фирма оставляет за собой право внесения всех тех изменений, которые будут признаны необходимыми без обязательства предварительного или замены.

	Acqua Fredda	Cold Water	Точка подвода горячей воды
	Acqua Calda	Hot Water	Точка подвода холодной воды



NEWS

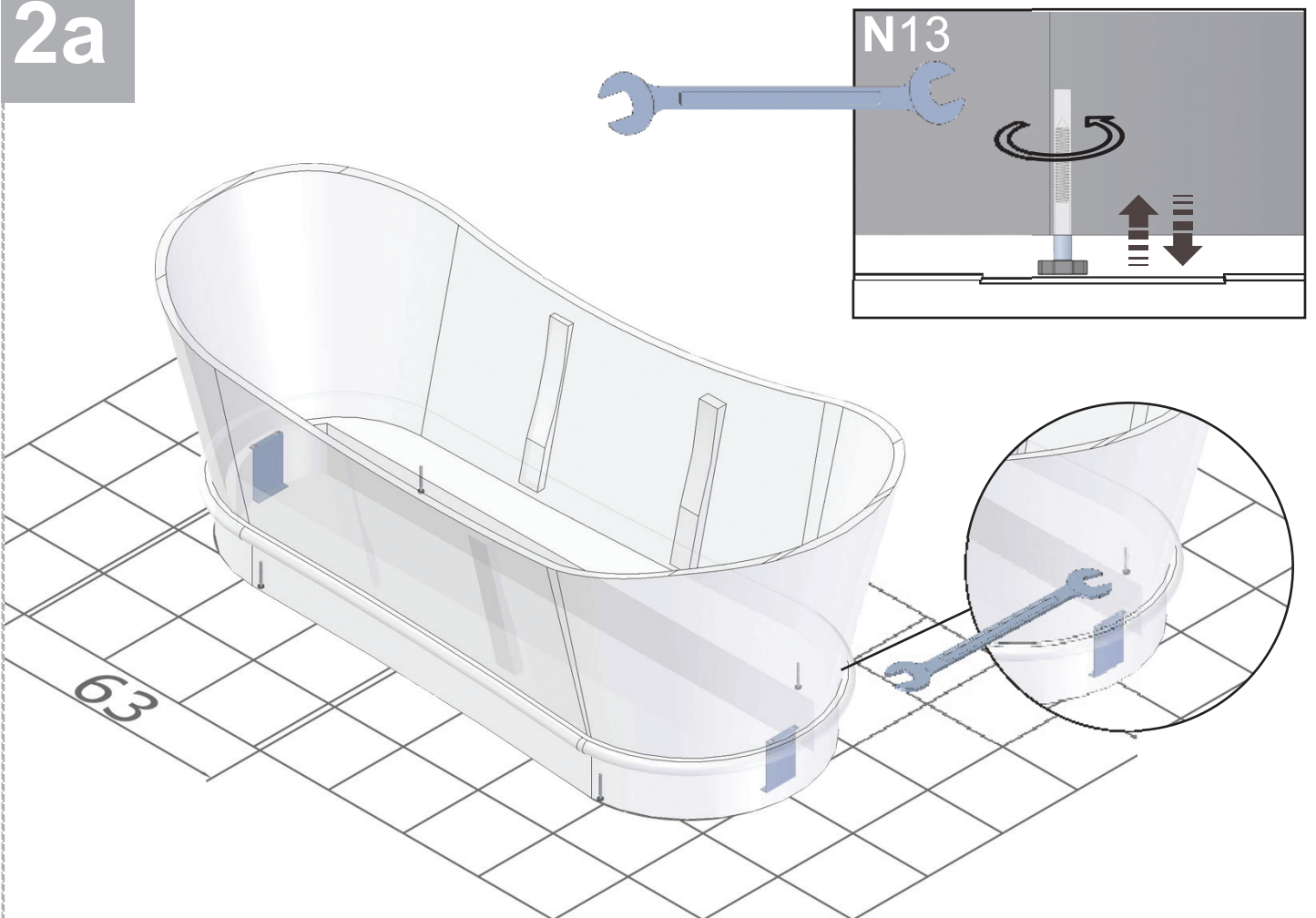
	59.5
	160
	63
	1.15
	P=85cm L=175cm h=77cm



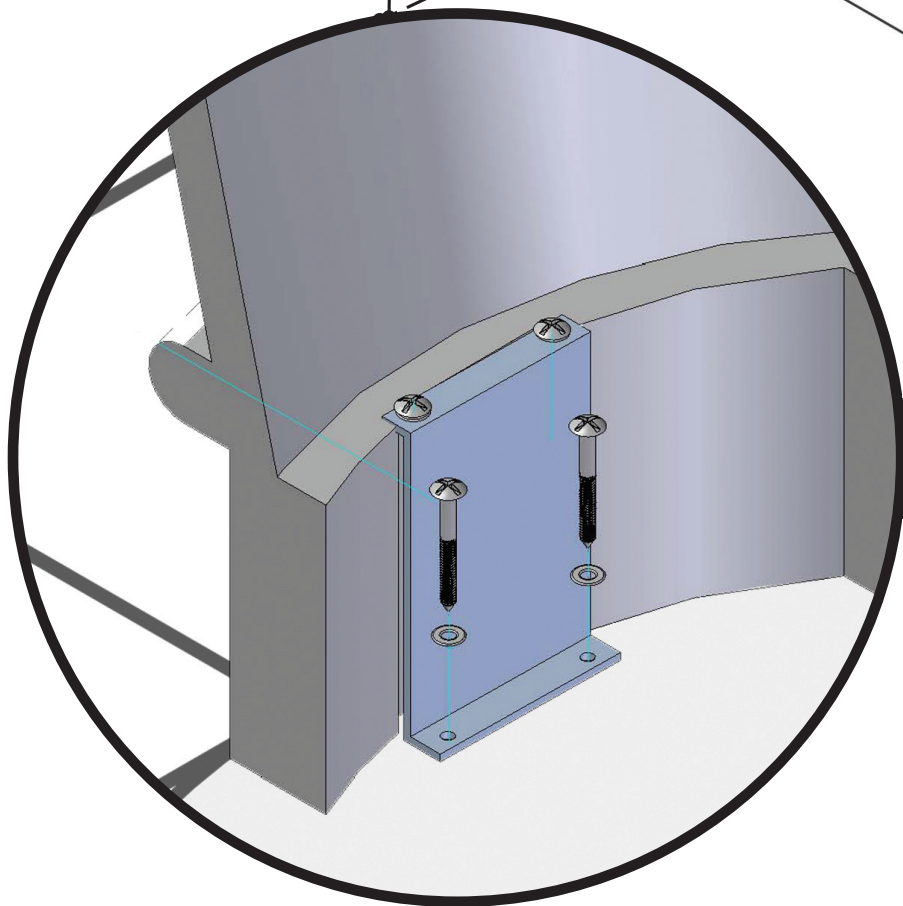
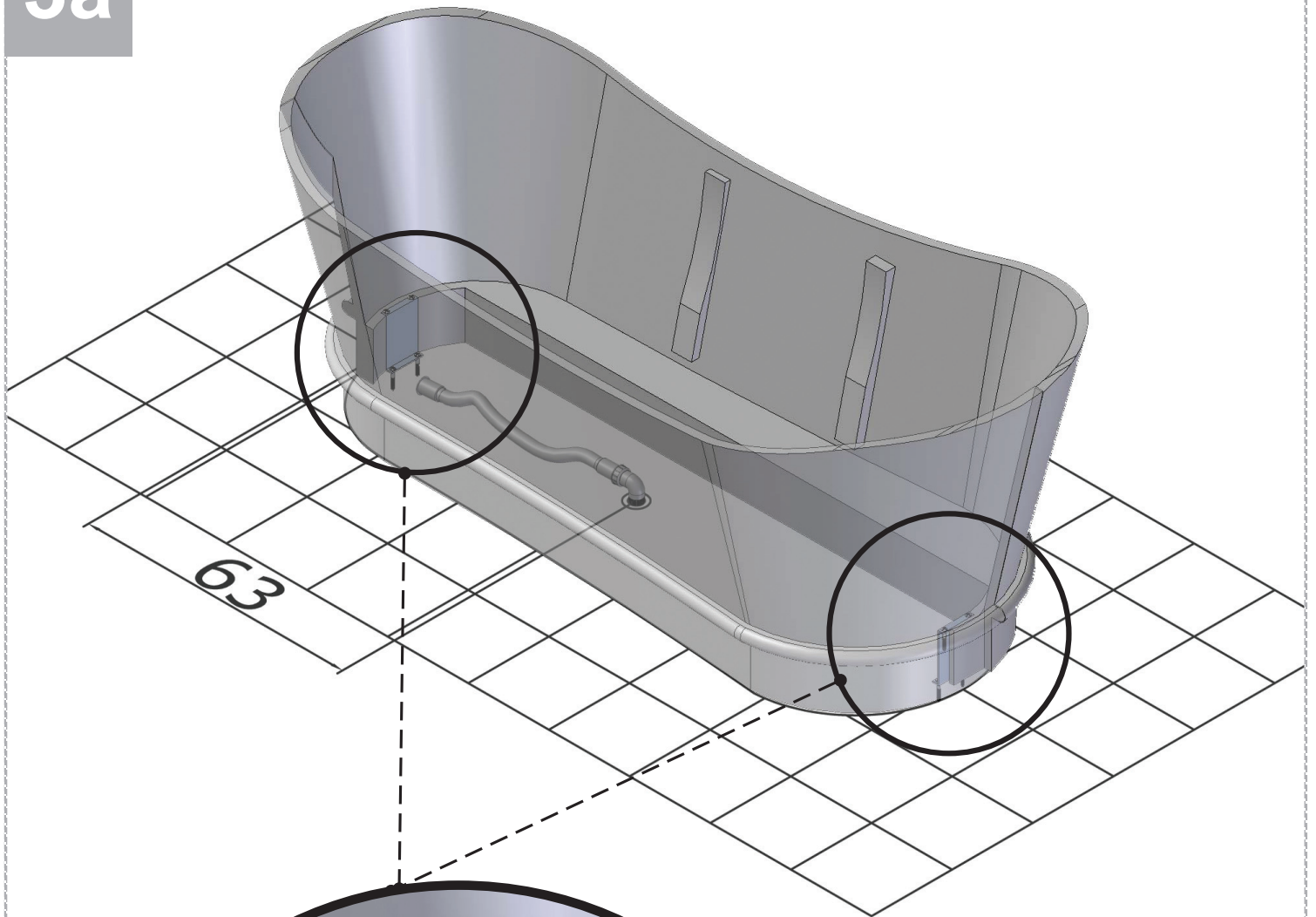
1a



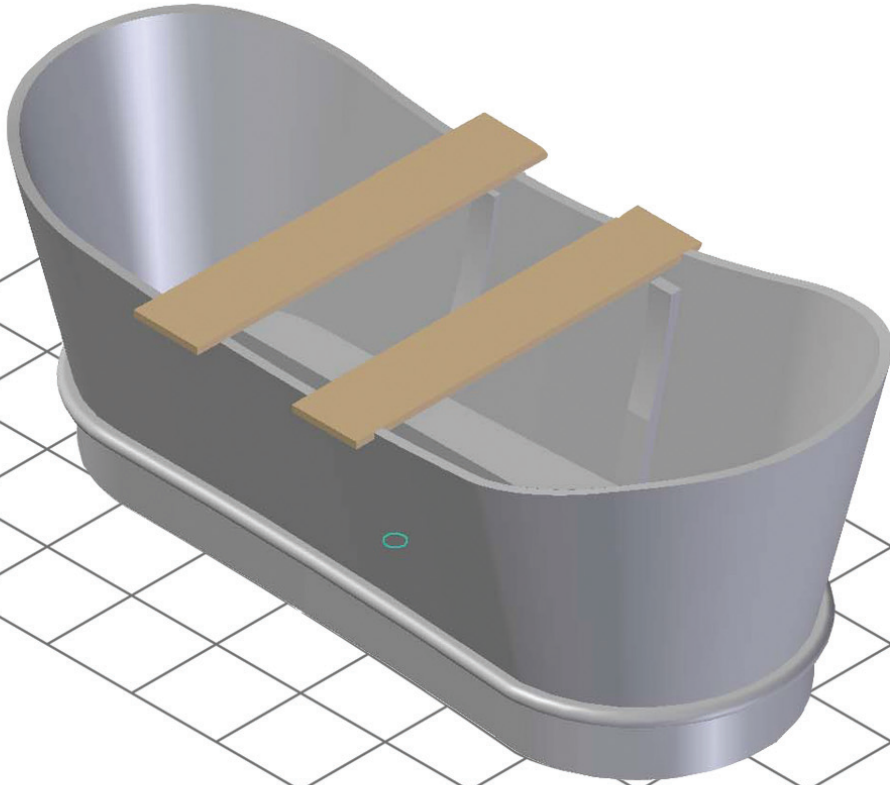
2a



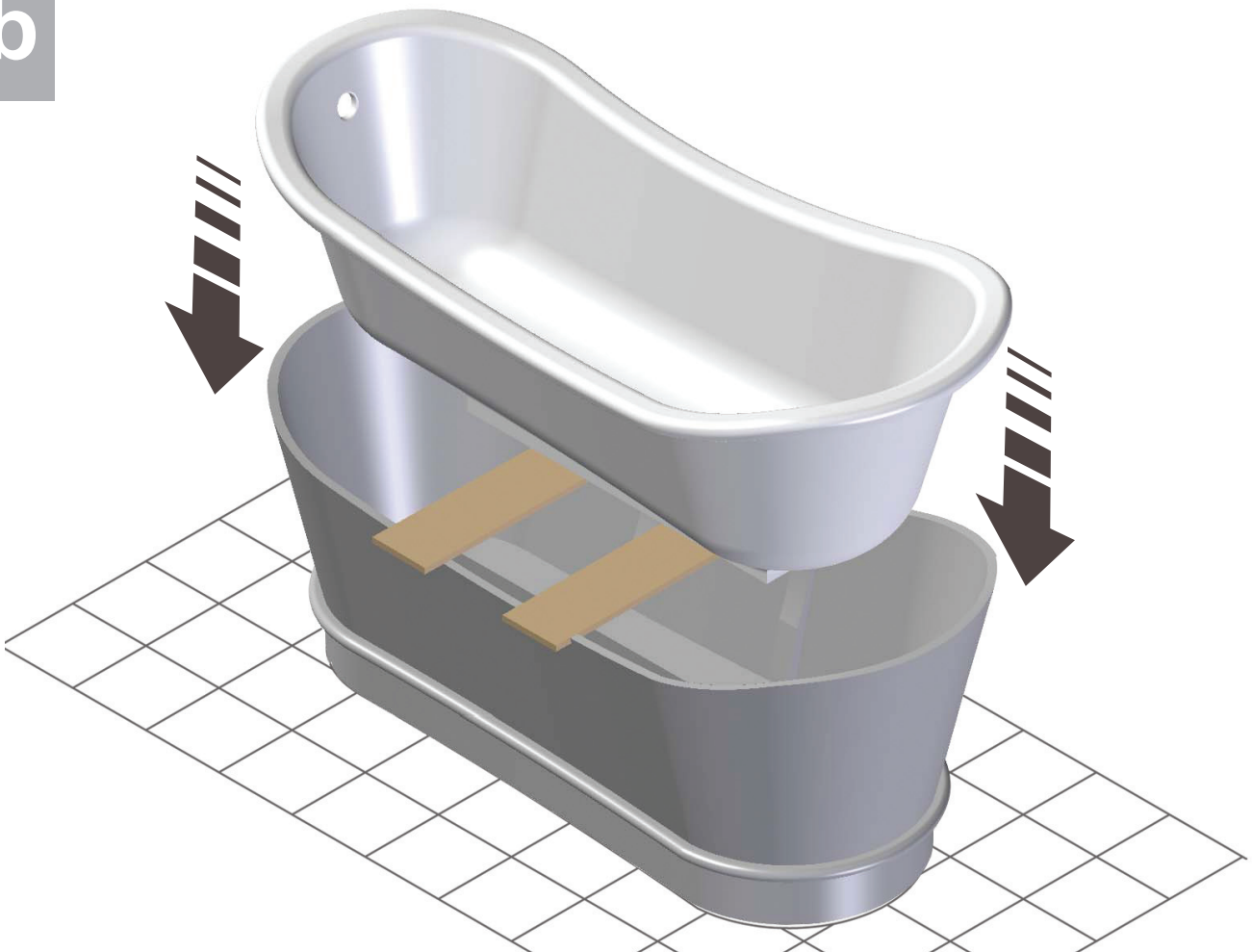
3a



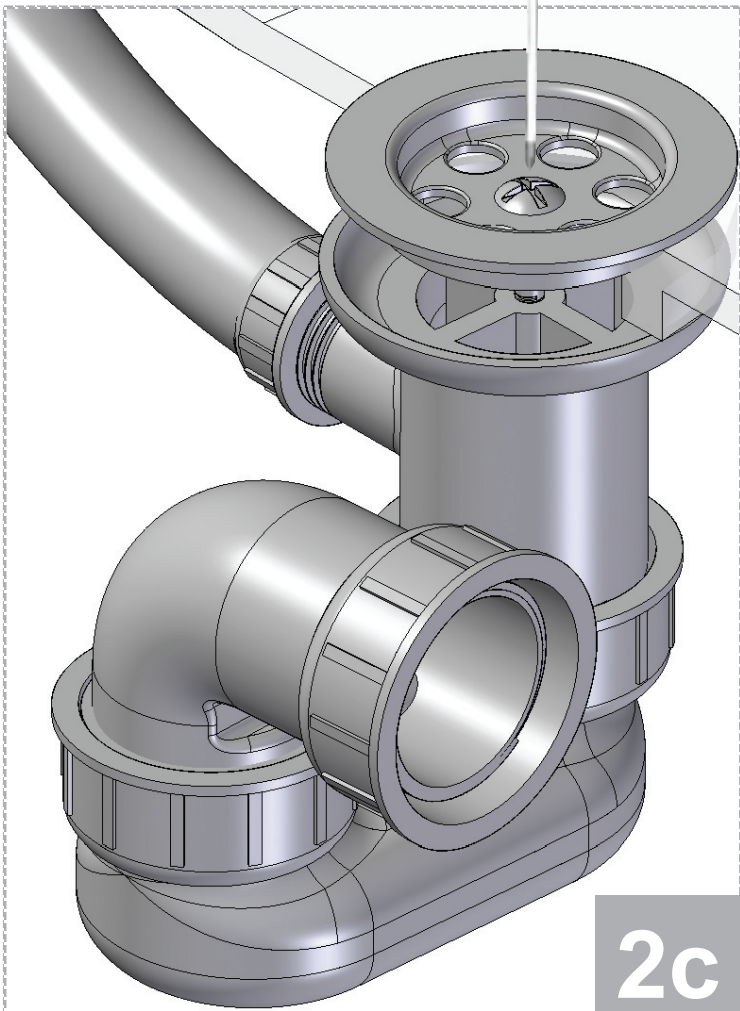
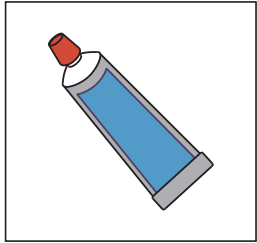
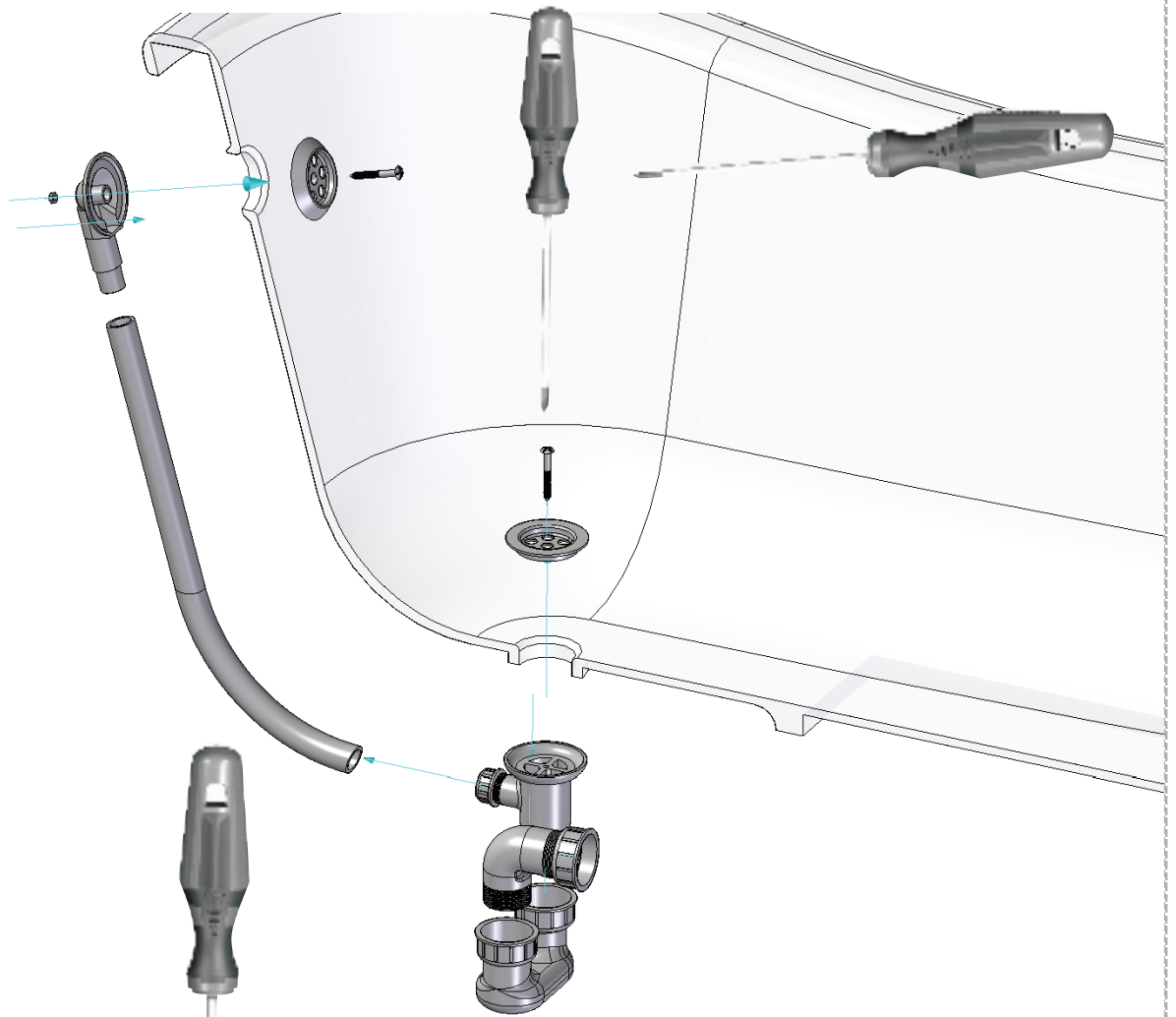
1b



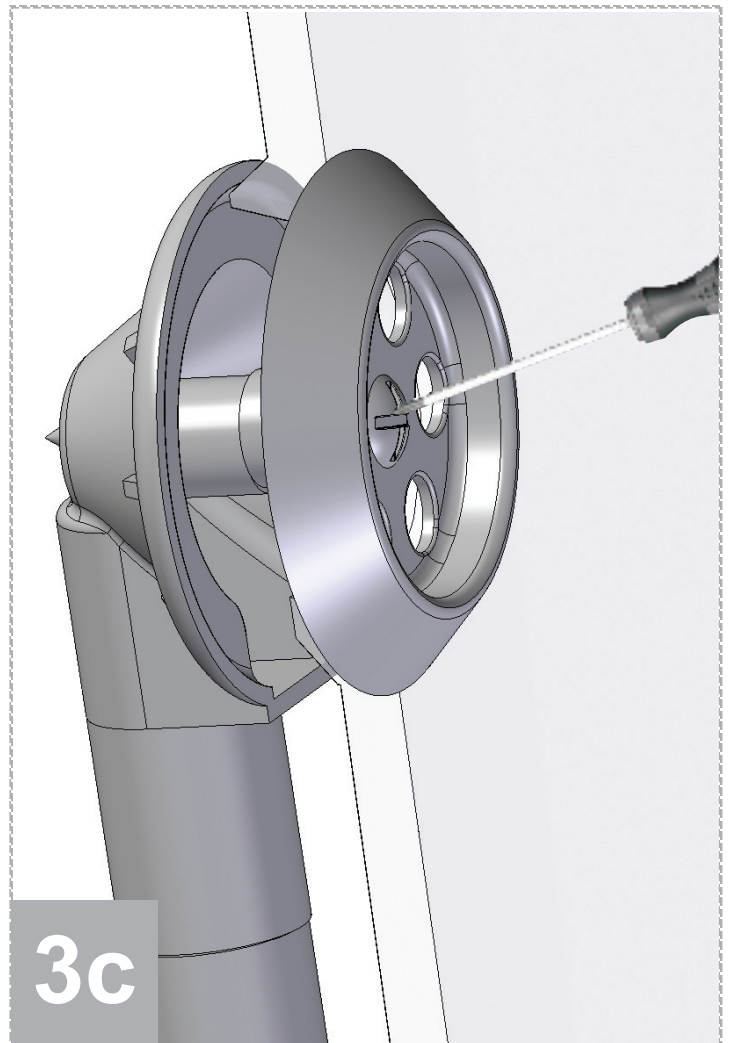
2b



1c

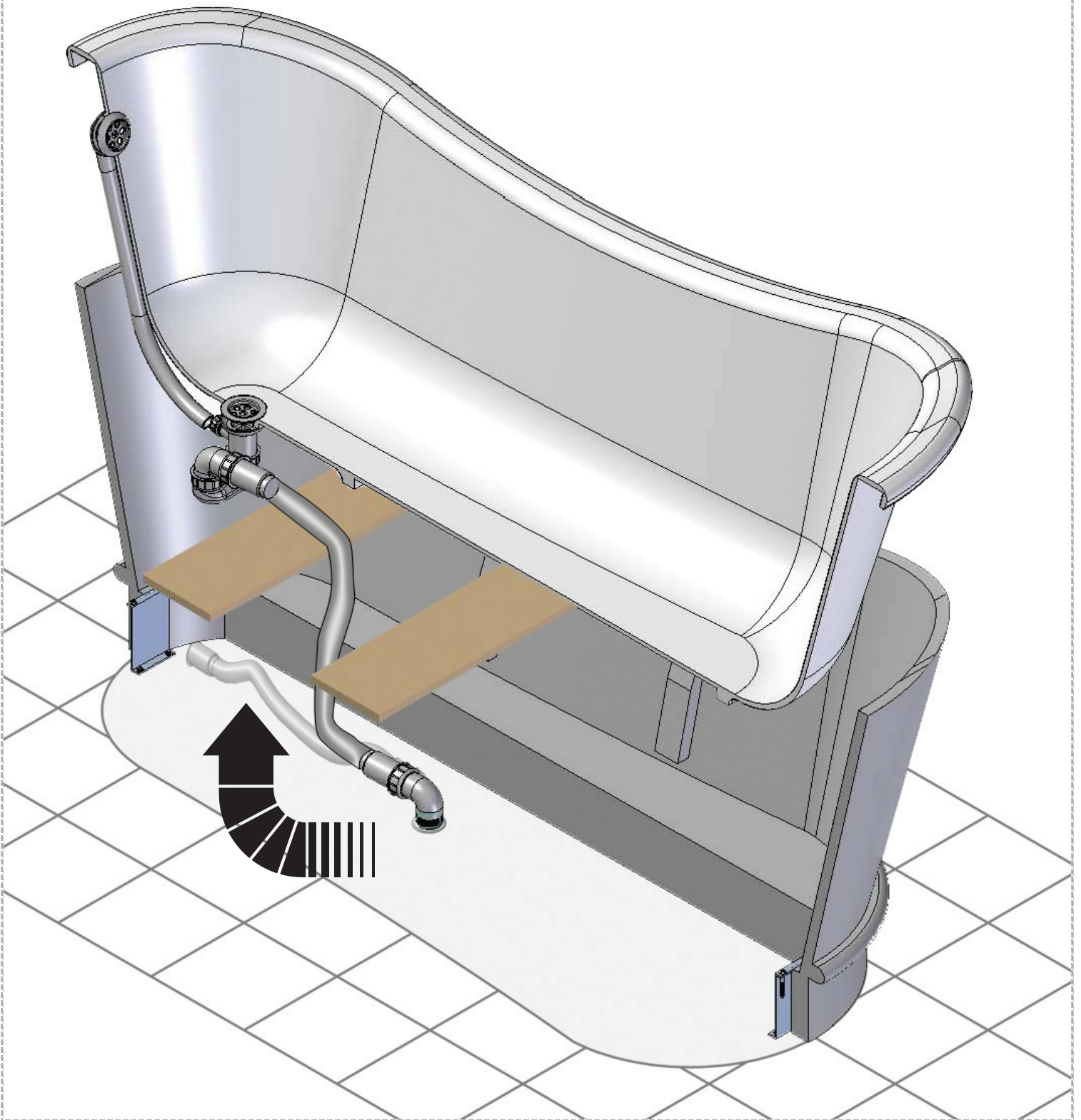


2c

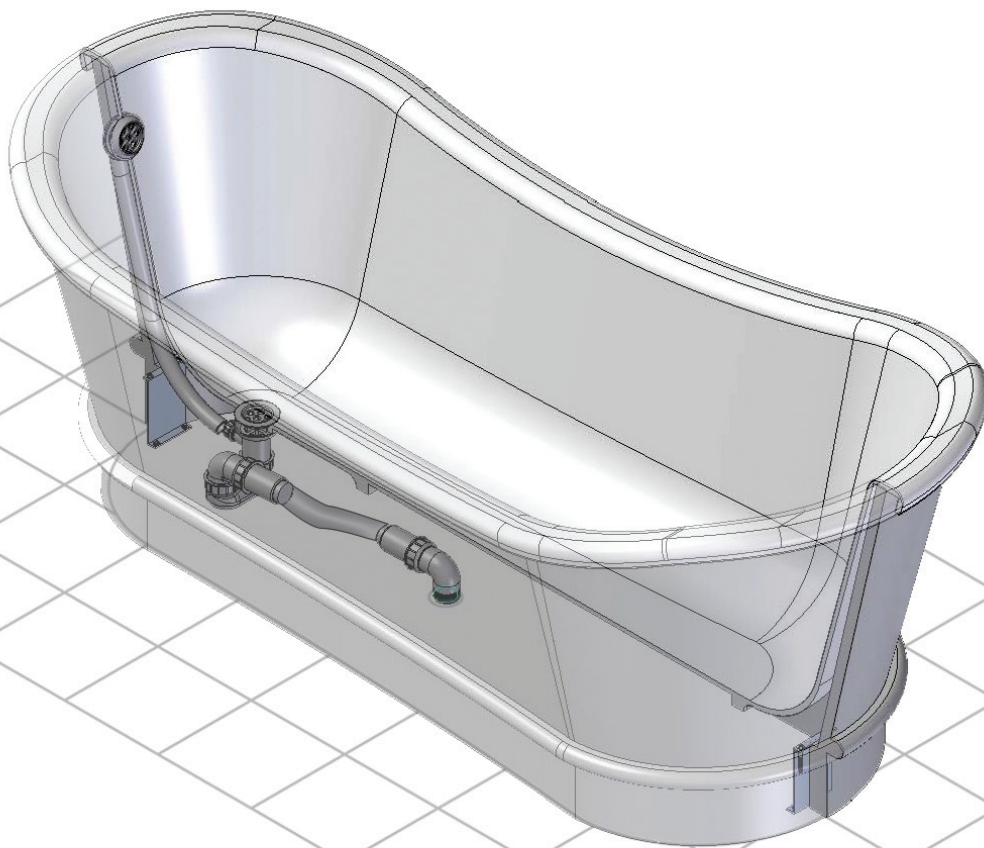
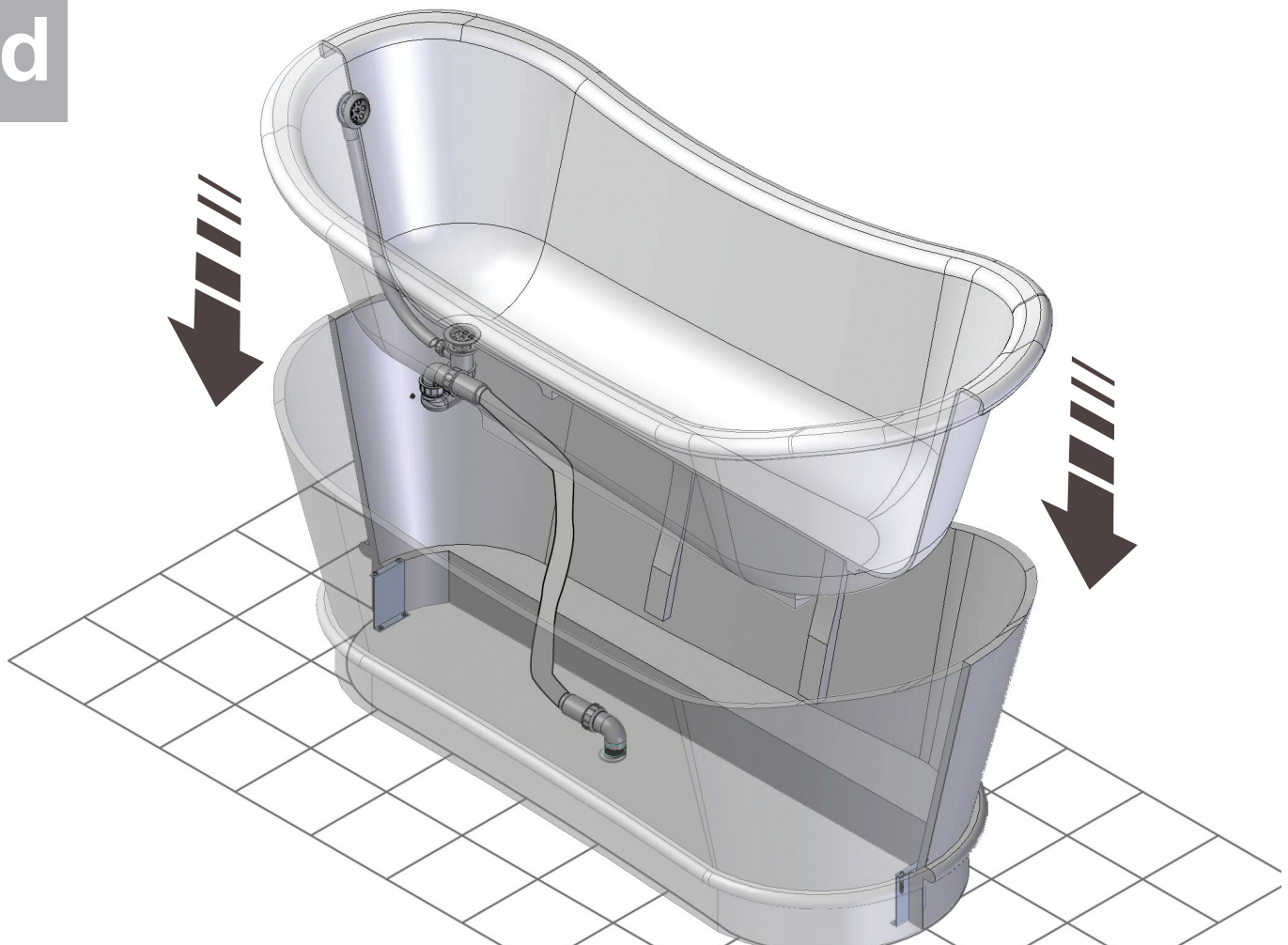


3c

4c



1d



SCHEDA PRODOTTO

La presente scheda prodotto ottempera alle disposizioni della direttiva D.L 206/2005 "Codice del consumo"

ATTENZIONE!!!



La LINEATRE s.r.l. fornisce di corredo viti e tasselli, ma l'installatore dovrà controllare che siano adatti al tipo di pavimento. Non ci riterremo pertanto responsabili di eventuali danni dovuti al montaggio. Si invita la clientela a controllare il materiale ricevuto prima del montaggio o della installazione. Il montaggio deve essere eseguito secondo le istruzioni di montaggio allegate.

MATERIALI IMPIEGATI

ISTRUZIONI PER L'USO E MANUTENZIONE

RIVESTIMENTO VASCA:

STRUTTURA

Multistrato di betulla con Pannello di fibra di legno a media densità (MDF)

PEDANA

Pannello di fibra di legno a media densità (MDF)

ZOCCOLO

Multistrato di betulla

VERNICIATURA

Laccato beige - Laccato antiquariato - Laccato antico - Laccato patinato:
Poro chiuso - Pigmentato - Fondo poliuretano e finitura acrilica semiopaco

Laccato carracci:

Poro chiuso - Pigmentato - Fondo poliesteri e finitura ad acqua semiopaco

Foglia argento - Foglia oro - Foglia rame:

Poro chiuso - Pigmentato - Fondo poliuretano e finitura acrilica semilucido

PARTI IN METALLO

Ottone. Oro 24Kt. - Cromo - Bronzo (finiture galvaniche)

VASCA:

Vetroresina

RIVESTIMENTO VASCA:

Pulizia

Pulire le superfici con un soffice panno leggermente inumidito. Evitare l'impiego di prodotti contenente ammoniaca, solventi e alcool etilico. Non usare prodotti per la pulizia del legno che possono danneggiare la finitura del prodotto.

Sicurezza

Non apportare modifiche al prodotto tali da compromettere la stabilità della struttura.

Atossicità:

Il prodotto non risulta tossico o nocivo all'uomo, agli animali o all'ambiente. Tutti i pannelli derivati dal legno utilizzati sono conformi alle norme EN120 classe E1, limitata emissione di formaldeide.

PARTI IN METALLO

Pulizia

Pulire le superfici con acqua tiepida e detersivi non abrasivi.

Atossicità:

Il prodotto non risulta tossico o nocivo all'uomo, agli animali o all'ambiente.

VETRORESINA:

Pulire le superfici con acqua tiepida e detersivi non abrasivi.

Evitare di colpire con oggetti duri e spigolosi per non produrre microscheggiature.

Atossicità:

Il prodotto non risulta tossico o nocivo all'uomo, agli animali o all'ambiente.

Ecologia:

Alla fine della sua utilizzazione non disperdere il prodotto nell'ambiente, ma smaltirlo secondo le modalità previste dall'azienda comunale di smaltimento rifiuti.

LINEATRE s.r.l.

via Campania, 17 53036 Poggibonsi (SI) ITALY
Tel. +39 0577 982158 - Fax +39 0577 982002

INTERNET: <http://www.lineatre.it> - E-MAIL: lineatre@lineatre.it



КАРТА ИЗДЕЛИЯ



ВНИМАНИЕ!!!

Линеатре поставляет в комплекте винты и прокладки, однако мастер-установщик должен проверить их пригодность для данного типа стены. Вследствие этого компания не несет ответственности за возможный ущерб, нанесенный при монтаже. Призываем всех клиентов контролировать полученный товар до монтажа и установки. Монтаж должен производиться в соответствии с прилагаемыми инструкциями.

ИСПОЛЬЗУЕМЫЕ МАТЕРИАЛЫ

ОБШИВКА ВАННЫ:

СТРУКТУРА

Многослойная фанера из березы с панелью МДФ.

ПОДДОН

МДФ

ОСНОВАНИЕ

Многослойная фанера из березы

ЛАКИРОВКА:

Лакированный беж – Лакированный антиквариато – Лакированный антико – Лакированный патинированный:
Закрытые поры – Пигментированный – Основа полиуретан и отделка акриловая полупрозрачная

Лакированный караччи:

Закрытые поры – Пигментированный – Основа полиэфир и отделка на водной основе полуматовая

Сусальное Серебро – Сусальное

Золото-Сусальная Медь:

Закрытые поры – Пигментированный

– Основа полиуретан и отделка акриловая полуматовая

ДЕТАЛИ ИЗ МЕТАЛЛА

Латунь. Золото 24Карат – Хром – Бронза (гальваническое покрытие)

ВАННА:

Акрил

ИНСТРУКЦИИ ПО ЭКСПЛУАТАЦИИ И УХОДУ

ОБШИВКА ВАННЫ:

Чистка

Мыть поверхность слегка влажной мягкой тканью. Избегать использования средств, содержащих аммиак, растворители и этиловый спирт. Не использовать специальные средства для деревянных поверхностей, которые могут повредить покрытие изделия

Безопасность

Не подвергать изделие таким модификациям, которые могут поставить под угрозу устойчивость структуры

Нетоксичность:

Изделие не является токсичным или вредным для человека, животных или окружающей среды. Все используемые панели производные дерева соответствуют нормам EN120 класс E1, ограниченное выделение формальдегидов

ДЕТАЛИ ИЗ МЕТАЛЛА

Чистка

Мыть поверхность теплой водой с использованием неабразивных моющих средств.

Нетоксичность:

Изделие не является токсичным или вредным для человека, животных или окружающей среды.

АКРИЛ:

Мыть поверхность теплой водой с использованием неабразивных моющих средств.

Избегать ударов твердыми предметами и предметами, имеющими острые грани во избежание образования микротрещин

Нетоксичность:

Изделие не является токсичным или вредным для человека, животных или окружающей среды.

Экология

После окончания срока эксплуатации изделия не выбрасывать в окружающую среду. Подлежит переработке согласно нормам, предусмотренным местными предприятиями по переработке отходов.

LINEATRE s.r.l.

via Campania, 17 53036 Poggibonsi (SI) ITALY

Tel.+39 0577 982158 - Fax +39 0577 982002

INTERNET: <http://www.lineatre.it> - E-MAIL: lineatre@lineatre.it

