



• L'installazione deve avvenire a pavimento e pareti finite • Installation must take place once floor and walls are completed • Установка осуществляется после завершения отделки пола и стен.

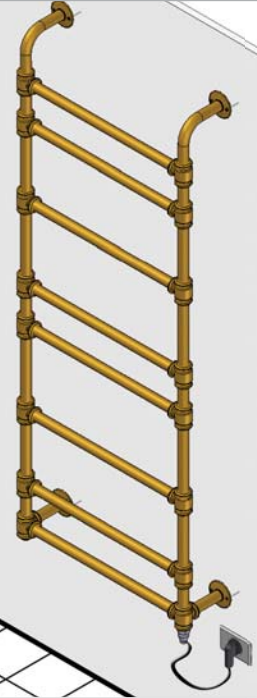
• Misure espresse in cm • Measurements in cm • Размеры в см.






• I dati e le caratteristiche non impegnano la Lineatre srl, che si riserva il diritto di apportare tutte le modifiche ritenute opportune senza obbligo di preavviso o sostituzione.

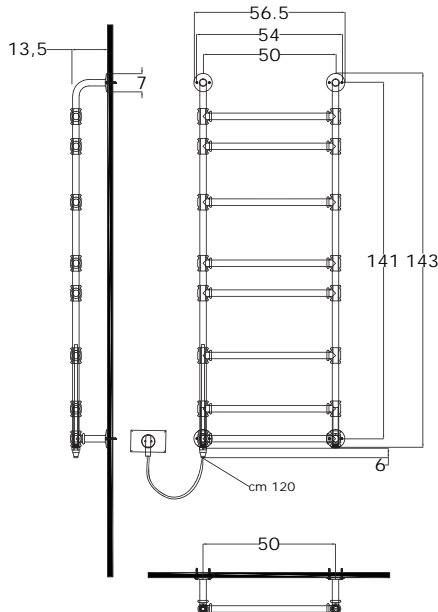
• The data and characteristics indicated do not oblige Lineatre srl, who reserve the right to make the necessary changes they feel opportune without forewarning or substitution.

• Приведенные данные и характеристики не являются обязательными для фирмы LINEATRE s.r.l. Фирма оставляет за собой право внесения всех тех изменений, которые будут признаны необходимыми без обязательства предварительного или замены.

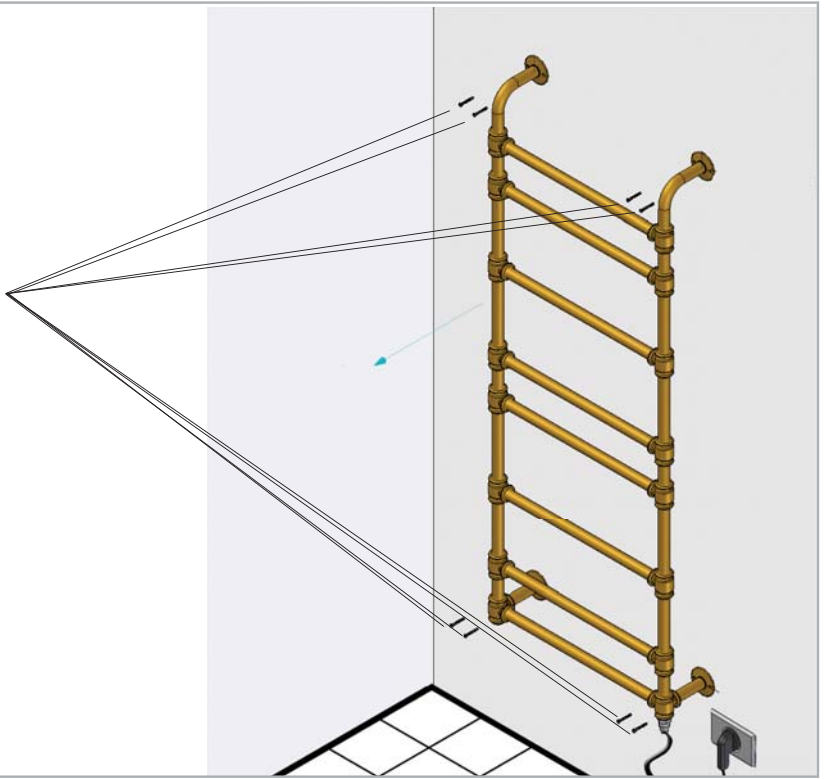
NEWS



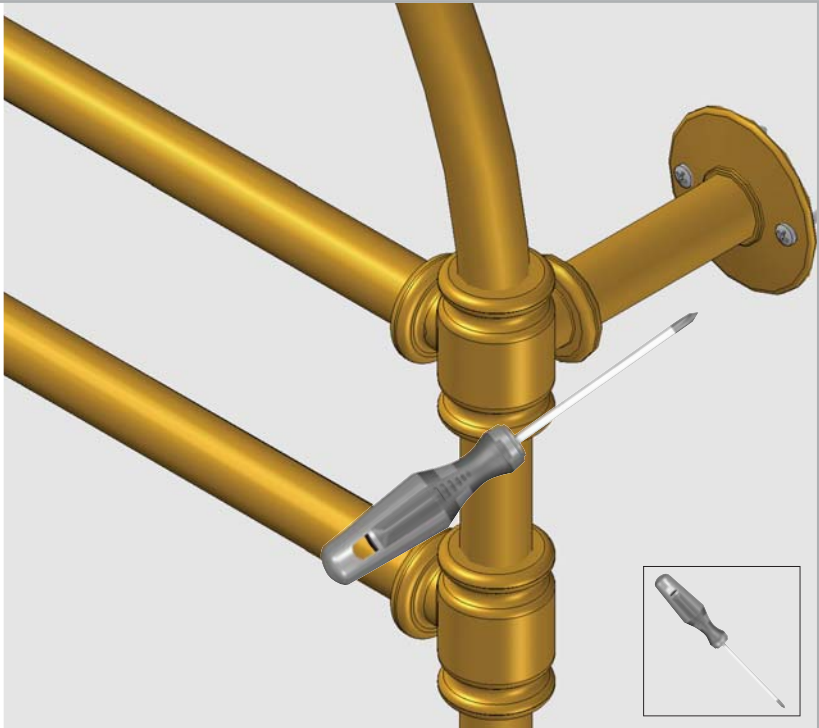
	<b>15,5</b>
	<b>17</b>
	<b>0,18</b>
	
	<b>P=21 L=60 h=148</b>



1a



2a



**SCHEDA PRODOTTO**

La presente scheda prodotto ottempera alle disposizioni della direttiva D.L. 206/2005 "Codice del consumo"

**ATTENZIONE!!!**

La LINEATRE s.r.l. fornisce di corredo viti e tasselli, ma l'installatore dovrà controllare che siano adatti al tipo di parete. Non ci riteniamo pertanto responsabili di eventuali danni dovuti al montaggio. Si invita la clientela a controllare il materiale ricevuto prima del montaggio o della installazione.

**DATI TECNICI / MATERIALI IMPIEGATI**

Apparecchio di tipo FISSO Classe I grado di protezione IP55  
Tensione 230V Potenza 540W Frequenza 50Hz.

**STRUTTURA:**

Ottone  
Oro 24Kt. – Cromo – Bronzo  
(finiture galvaniche)

**RESISTENZA:**

Monotubo 320W 230V

**LIQUIDO:**

Liquido antigelo concentrato

**ISTRUZIONI PER L'USO**

Leggere le avvertenze prima di montare l'apparecchio

- 1) Fissare l'apparecchio a parete utilizzando gli appositi fori di fissaggio sulla staffa con viti e tasselli ad espansione in dotazione. (1a - 2a)
- 2) Collegare la spina della resistenza alla presa elettrica.

**SICUREZZA**

Per la sicurezza dell'apparecchio è necessario collegarlo ad un impianto di messa a terra efficiente. L'uso non corretto dell'apparecchio esclude il produttore da ogni responsabilità. Nel caso il cavo di alimentazione risulti danneggiato è necessario la sostituzione dello stesso da personale qualificato e/o autorizzato. L'installazione deve avvenire ad una distanza non inferiore a cm. 60 dal pavimento.

**GARANZIA**

La sicurezza dell'apparecchio è garantita solo con l'uso appropriato delle seguenti istruzioni, pertanto è necessario conservarle. La ditta non si assume alcuna responsabilità dei danni causati in seguito al non rispetto delle presenti istruzioni.

**MANUTENZIONE****Pulizia.**

Pulire le superfici con acqua tiepida e detersivi non abrasivi. Si sconsiglia l'uso di spugne abrasive che potrebbero rovinare la superficie.

**Atossicità:**

Il prodotto non risulta tossico o nocivo all'uomo, agli animali o all'ambiente.

**Smaltimento:**

Non smaltire questo prodotto nella raccolta municipale dei rifiuti non differenziati. Il prodotto è riciclabile e deve essere riciclato in base alle norme locali.

**LINEATRE s.r.l.**

via Campania, 17 53036 Poggibonsi (SI) ITALY  
Tel. +39 0577 982158 - Fax +39 0577 982002

INTERNET: <http://www.lineatre.it> - E-MAIL: [lineatre@lineatre.it](mailto:lineatre@lineatre.it)



## КАРТА ИЗДЕЛИЯ

**ВНИМАНИЕ!!!**

Lineatre поставяет в комплекте винты и прокладки, однако мастер-установщик должен проверить их пригодность для данного типа стены. Вследствие этого компания не несет ответственности за возможный ущерб, нанесенный при монтаже. Призываем всех клиентов контролировать полученный товар до монтажа

**ТЕХНИЧЕСКИЕ ДАННЫЕ/ИСПОЛЪЗУЕМЫЕ МАТЕРИАЛЫ**

Устройство ФИКСИРОВАННОГО типа,  
Класс I степерь защиты IP55  
Напряжение 230V Мощность 540W  
Частота 50Герц.

**СТРУКТУРА:**

Латунь  
Золото 24Карат – Хром – Бронза  
(гальваническое покрытие)

**СОПРОТИВЛЕНИЕ:**

Монотруба 320W 230V

**ЖИДКОСТЬ:**

Концентрированный жидкий антисифрив

**ИНСТРУКЦИИ ПО ЭКСПЛУАТАЦИИ**

Прежде чем приступить к монтажу, внимательно ознакомьтесь с **ИНСТРУКЦИЯМИ**

- 1) Закрепить устройство к стене с помощью поставляемых в комплекте винтов и прокладок, используя соответствующие крепежные отверстия на скобе (1a - 2a)
- 2) Включить штепсельную вилку в розетку.

**БЕЗОПАСНОСТЬ**

В целях соблюдения безопасности устройства необходимо его подключение к надежной системе заземления. Ненадлежащее использование устройства освобождает производителя от любой ответственности. В случае повреждения токоподводящего провода его замена должна осуществляться квалифицированным и/или авторизованным персоналом.

Устройство должно быть установлено не ниже 60 см. от пола.

**ГАРАНТИЯ**

Безопасность устройства гарантируется только при соблюдении настоящих инструкций, вследствие чего их необходимо сохранить. Компания не несет никакой ответственности за ущерб, возникший вследствие несоблюдения настоящих инструкций

**УХОД****Чистка**

Мыть поверхность теплой водой с использованием неабразивных моющих средств. Не рекомендуется использование абразивных губок, которые могут повредить поверхность

**Нетоксичность:**

Изделие не является токсичным или вредным для человека, животных или окружающей среды.

**Переработка**

После окончания эксплуатации изделие может быть переработано и подлежит переработке в соответствии с действующими местными нормами.

LINEATRE s.r.l.

via Campania, 17 53036 Poggibonsi (SI) ITALY

Tel. +39 0577 982158 - Fax +39 0577 982002

INTERNET: <http://www.lineatre.it> - E-MAIL: [lineatre@lineatre.it](mailto:lineatre@lineatre.it)





# DICHIARAZIONE DI CONFORMITÀ

## Declaration of Conformity

### Сертификат соответствия



Il sottoscritto, rappresentante il seguente costruttore  
*The undersigned, representing the following manufacturer*  
 Нижнеподписавшийся, являющийся представителем следующего производителя

Costruttore / *Manufacturer* / Производитель  
 Indirizzo / *Address* / Адрес

**LINEATRE s.r.l.**  
 via Campania, 17 – 53036 Poggibonsi (SI)

Dichiara sotto la propria responsabilità che il prodotto  
*Declares under sole responsibility that the product*  
 Берет на себя ответственность заявить, что продукт

### Art. / *Art.* / Арт. 90428 - 90429 - 90430

Al quale questa dichiarazione si riferisce è conforme alle seguenti norme  
*To which this declaration refers conforms to the following standards*  
 к которому относится настоящее заявление, соответствует следующим стандартам

-Norma CEI EN 60335-1 (CEI 61-150) "Sicurezza degli apparecchi d'uso domestico e similare – Sicurezza - Parte 1: Norme generali" III<sup>a</sup> Edizione Fascicolo n°9430 C (Luglio 2008).

*CEI EN 60335-1 (CEI 61-150) "Safety of household and similar electrical appliances - Safety - Part 1: General" III Edition File No. C 9430 (July 2008).*

-Norma CEI EN 60335-2-43 (CEI 61-179) "Sicurezza degli apparecchi elettrici d'uso domestico e similare: Parte 2: Norme particolari per gli apparecchi per l'asciugatura dei tessuti e per gli asciugasalviette" III<sup>a</sup> Edizione Fascicolo 7508 (Gennaio 2005) con varianti CEI EN 60335-2-43/A1 (61-179; V1) Fascicolo 8463 (Agosto 2006) e CEI EN 60335-2-43/A2 (61-179; V2) Fascicolo 9975 (settembre 2009).

*CEI EN 60335-2-43 (IEC 61-179) "Safety of household and similar electrical: Part 2: Particular requirements for appliances; clothes dryers and towel rails." III Edition Booklet 7508 (January 2005) with CEI EN 60335-2-43/A1 variants (61-179, V1) File 8463 (August 2006) and CEI EN 60335-2-43/A2 (61-179; V2) File 9975 (September 2009).*

-Norma CEI EN 61000-3-2 (CEI 110-31) "Compatibilità elettromagnetica (EMC) - Parte 3: Limiti - Sezione 2: Limiti per le emissioni di corrente armonica (apparecchiature con corrente di ingresso 16A per fase)." Quarta Edizione Fascicolo 8802 – Aprile 2007.

*CEI EN 61000-3-2 (CEI 110-31) "Electromagnetic compatibility (EMC) - Part 3: Limits - Section 2: Limits for harmonic current emissions (equipment input current 16A per phase)." Fourth Edition Booklet 8802 - April 2007.*

-Norma CEI EN 61000-3-3 (CEI 110-28) "Compatibilità elettromagnetica (EMC) - Parte 3: Limiti - Sezione 3: Limitazioni delle fluttuazioni di tensione e del flicker in sistemi di alimentazione in bassa tensione per apparecchiature con corrente nominale 16A." Seconda Edizione Fascicolo 9968 – Settembre 2009.

*CEI EN 61000-3-3 (CEI 110-28) "Electromagnetic compatibility (EMC) - Part 3: Limits - Section 3: Limitation of voltage fluctuations and flicker in low voltage supply systems for equipment with rated current 16A." Issue 9968 Second Edition - September 2009.*

- Norma CEI EN 55014-1 (CEI 110-1) "Compatibilità Elettromagnetica – Prescrizioni per gli elettrodomestici, gli utensili elettrici e gli apparecchi similari. Parte 1: Emissione". Quinta Edizione Fascicolo 9159 – Gennaio 2008.

*CEI EN 55014-1 (IEC 110-1) "Electromagnetic Compatibility - Requirements for household appliances, electric tools and similar apparatus. Part 1: Emission." Fifth Edition Booklet 9159 - January 2008.*

- Norma CEI EN 55014-2 (CEI 210-47) "Compatibilità Elettromagnetica – Requisiti per gli elettrodomestici, gli utensili elettrici e gli apparecchi similari. Parte 2: Immunità. Norma di famiglia di prodotti". I Edizione. Fascicolo 4788 – Ottobre 1998 con variante A1 Fascicolo 6577 Agosto 2002 e Variante A2 Fascicolo 9942 Agosto 2009

*CEI EN 55014-2 (IEC 210-47) "Electromagnetic Compatibility - Requirements for household appliances, electric tools and similar apparatus. Part 2: Immunity. Norm of Family Products." I Edition. Issue 4788 - October 1998 Issue 6577 August 2002 variant A1 and A2 Option File 9942 August 2009.*

**LINEATRE s.r.l.**

via Campania, 17 53036 Poggibonsi (SI) ITALY

Tel.+39 0577 982158 - Fax +39 0577 982002

INTERNET: <http://www.lineatre.it> - E-MAIL: [lineatre@lineatre.it](mailto:lineatre@lineatre.it)





**DICHIARAZIONE C E DI CONFORMITA'**  
*Declaration of Conformity C E*  
**Сертификат соответствия C E**



E quindi rispondente ai requisiti essenziali delle Direttive  
*and meets the essential requirements of directives*  
вследствие чего отвечает основным требованиям директив

Direttiva Bassa Tensione CEE 2006/95 del D.Lgs 374/10 del Dicembre 2006

*Low Voltage Directive CEE 2006/95 by Law 374/10 December 2006*

Direttiva Compatibilità Elettromagnetica CEE 2004/108 del D.Lgs. 390 del 31/12/2004

*Electromagnetic Compatibility Directive CEE 2004/108 by Law 390 dtd. 31/12/2004*

Poggibonsi, .....

10

**p. LINEATRE s.r.l**  
**Stefano Berti**

.....  
firma del fabbricante o di altra persona autorizzata  
*Signature of manufacturer or other authorized person*  
Подпись производителя или другого уполномоченного лица

**LINEATRE s.r.l.**

via Campania, 17 53036 Poggibonsi (SI) ITALY

Tel. +39 0577 982158 - Fax +39 0577 982002

INTERNET: <http://www.lineatre.it> - E-MAIL: [lineatre@lineatre.it](mailto:lineatre@lineatre.it)

