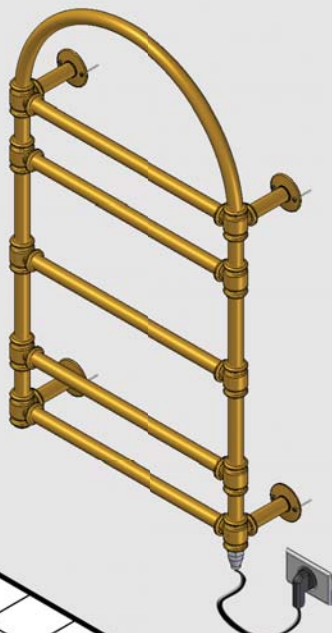



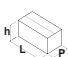




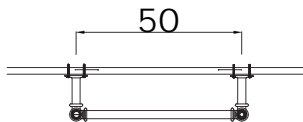
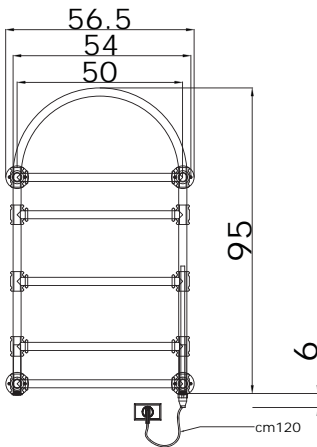
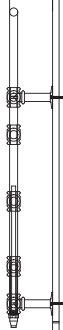
- L'installazione deve avvenire a pavimento e pareti finite • Installation must take place once floor and walls are completed • Установка осуществляется после завершения отделки пола и стен.
- Misure espresse in cm • Measurements in cm • Размеры в см.
- I dati e le caratteristiche non impegnano la Lineatre srl, che si riserva il diritto di apportare tutte le modifiche ritenute opportune senza obbligo di preavviso o sostituzione.
- The data and characteristics indicated do not oblige Lineatre srl, who reserve the right to make the necessary changes they feel opportune without forewarning or substitution.
- Приведенные данные и характеристики не являются обязательными для фирмы LINEATRE s.r.l. Фирма оставляет за собой право внесения всех тех изменений, которые будут признаны необходимыми без обязательства предварительного или замены.

NEWS

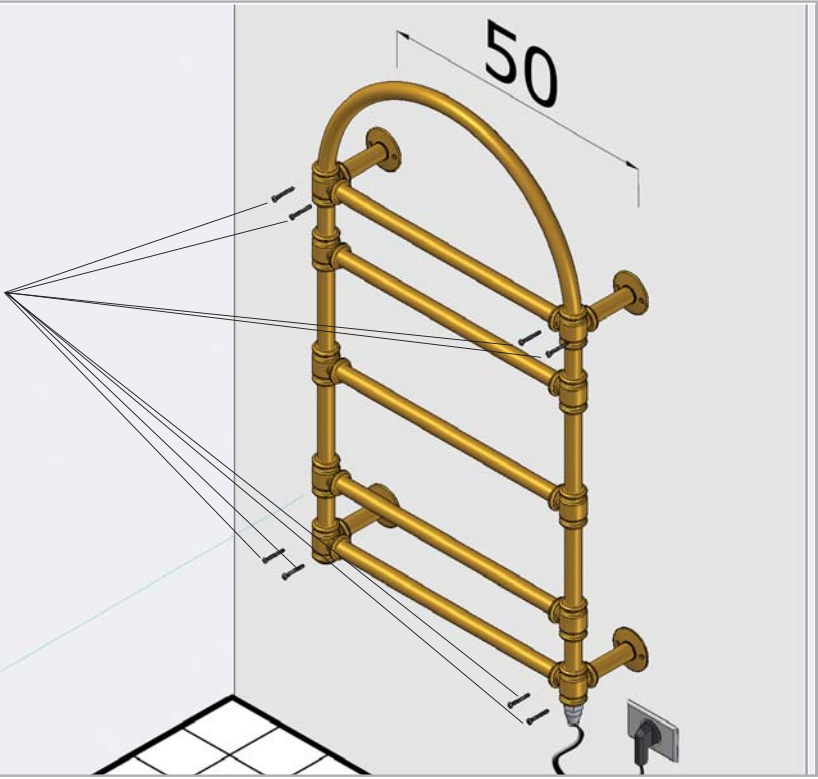


	9,5
	11,5
	0,13
	P=21 L=57 h=110

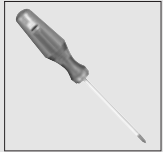
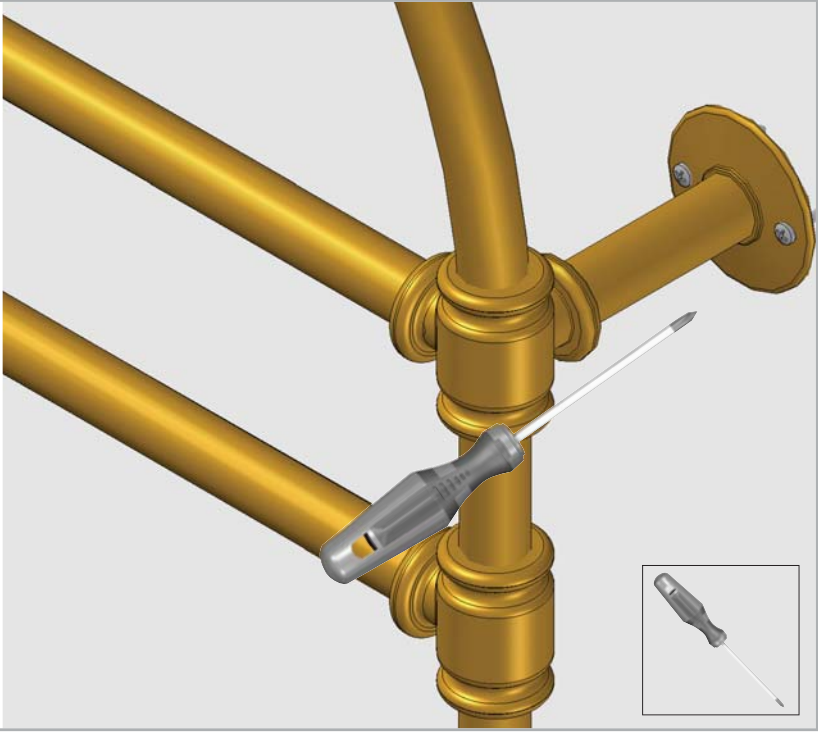
13,5



1a



2a



SCHEDA PRODOTTO

La presente scheda prodotto ottempera alle disposizioni della direttiva D.L.206/2005 "Codice del consumo"



ATTENZIONE!!!

La LINEATRE s.r.l. fornisce di corredo viti e tasselli, ma l'installatore dovrà controllare che siano adatti al tipo di parete. Non ci riteniamo pertanto responsabili di eventuali danni dovuti al montaggio. Si invita la clientela a controllare il materiale ricevuto prima del montaggio o della installazione.

DATI TECNICI / MATERIALI IMPIEGATI

Apparecchio di tipo FISSO Classe I grado di protezione IP55
Tensione 230V Potenza 540W Frequenza 50Hz.



STRUTTURA:

Ottone
Oro 24Kt. – Cromo – Bronzo
(finiture galvaniche)

RESISTENZA:

Monotubo 270W 230V

LIQUIDO:

Liquido antigelo concentrato



ISTRUZIONI PER L'USO

Leggere le avvertenze prima di montare l'apparecchio

- 1) Fissare l'apparecchio a parete utilizzando gli appositi fori di fissaggio sulla staffa con viti e tasselli ad espansione in dotazione. (1a - 2a)
- 2) Collegare la spina della resistenza alla presa elettrica.

SICUREZZA

Per la sicurezza dell'apparecchio è necessario collegarlo ad un impianto di messa a terra efficiente. L'uso non corretto dell'apparecchio esclude il produttore da ogni responsabilità. Nel caso il cavo di alimentazione risulti danneggiato è necessario la sostituzione dello stesso da personale qualificato e/o autorizzato. L'installazione deve avvenire ad una distanza non inferiore a cm. 60 dal pavimento.

GARANZIA

La sicurezza dell'apparecchio è garantita solo con l'uso appropriato delle seguenti istruzioni, pertanto è necessario conservarle. La ditta non si assume alcuna responsabilità dei danni causati in seguito al non rispetto delle presenti istruzioni.

MANUTENZIONE

Pulizia.

Pulire le superfici con acqua tiepida e detersivi non abrasivi. Si sconsiglia l'uso di spugne abrasive che potrebbero rovinare la superficie.

Atossicità:

Il prodotto non risulta tossico o nocivo all'uomo, agli animali o all'ambiente.

Smaltimento:



Non smaltire questo prodotto nella raccolta municipale dei rifiuti non differenziati. Il prodotto è riciclabile e deve essere riciclato in base alle norme locali.

LINEATRE s.r.l.

via Campania, 17 53036 Poggibonsi (SI) ITALY
Tel.+39 0577 982158 - Fax +39 0577 982002

INTERNET: <http://www.lineatre.it> - E-MAIL: lineatre@lineatre.it



КАРТА ИЗДЕЛИЯ

**ВНИМАНИЕ!!!**

Lineatre поставяет в комплекте винты и прокладки, однако мастер-установщик должен проверить их пригодность для данного типа стены. Вследствие этого компания не несет ответственности за возможный ущерб, нанесенный при монтаже. Призываем всех клиентов контролировать полученный товар до монтажа

ТЕХНИЧЕСКИЕ ДАННЫЕ/ИСПОЛЪЗУЕМЫЕ МАТЕРИАЛЫ

Устройство ФИКСИРОВАННОГО типа,
Класс I степерь защиты IP55
Напряжение 230V Мощность 540W
Частота 50Герц.

**СТРУКТУРА:**

Латунь
Золото 24Карат - Хром - Бронза
(гальваническое покрытие)

СОПРОТИВЛЕНИЕ:

Монотруба 270W 230V

ЖИДКОСТЬ:

Концентрированный жидкий антифриз

**ИНСТРУКЦИИ ПО ЭКСПЛУАТАЦИИ**

Прежде чем приступить к монтажу, внимательно ознакомьтесь с инструкциями

- 1) Закрепить устройство к стене с помощью поставляемых в комплекте винтов и прокладок, используя соответствующие крепежные отверстия на скобе (1a - 2a)
- 2) Включить штепсельную вилку в розетку.

БЕЗОПАСНОСТЬ

В целях соблюдения безопасности устройства необходимо его подключение к надежной системе заземления. Ненадлежащее использование устройства освобождает производителя от любой ответственности. В случае повреждения токоподводящего провода его замена должна осуществляться квалифицированным и/или авторизованным персоналом.

Устройство должно быть установлено не ниже 60 см. от пола.

ГАРАНТИЯ

Безопасность устройства гарантируется только при соблюдении настоящих инструкций, вследствие чего их необходимо сохранить. Компания не несет никакой ответственности за ущерб, возникший вследствие несоблюдения настоящих инструкций

УХОД**Чистка**

Мылть поверхность теплой водой с использованием неабразивных моющих средств. Не рекомендуется использование абразивных губок, которые могут повредить поверхность

Нетоксичность:

Изделие не является токсичным или вредным для человека, животных или окружающей среды.

Переработка

После окончания эксплуатации изделие может быть переработано и подлежит переработке в соответствии с действующими местными нормами.

LINEATRE s.r.l.

via Campania, 17 53036 Poggibonsi (SI) ITALY

Tel.+39 0577 982158 - Fax +39 0577 982002

INTERNET: <http://www.lineatre.it> - E-MAIL: lineatre@lineatre.it





DICHIARAZIONE DI CONFORMITÀ

Declaration of Conformity

Сертификат соответствия



Il sottoscritto, rappresentante il seguente costruttore
The undersigned, representing the following manufacturer
 Нижнеподписавшийся, являющийся представителем следующего производителя

Costruttore / *Manufacturer* / Производитель
 Indirizzo / *Address* / Адрес

LINEATRE s.r.l.
 via Campania, 17 – 53036 Poggibonsi (SI)

Dichiara sotto la propria responsabilità che il prodotto
Declares under sole responsibility that the product
 Берет на себя ответственность заявить, что продукт

Art. / Art. / Арт. 90425 - 90426 - 90427

Al quale questa dichiarazione si riferisce è conforme alle seguenti norme
To which this declaration refers conforms to the following standards
 к которому относится настоящее заявление, соответствует следующим стандартам

-Norma CEI EN 60335-1 (CEI 61-150) "Sicurezza degli apparecchi d'uso domestico e similare – Sicurezza - Parte 1: Norme generali" III^o Edizione Fascicolo n°9430 C (Luglio 2008).

CEI EN 60335-1 (CEI 61-150) "Safety of household and similar electrical appliances - Safety - Part 1: General" III Edition File No. C 9430 (July 2008).

-Norma CEI EN 60335-2-43 (CEI 61-179) "Sicurezza degli apparecchi elettrici d'uso domestico e similare: Parte 2: Norme particolari per gli apparecchi per l'asciugatura dei tessuti e per gli asciugasalviette", III^o Edizione Fascicolo 7508 (Gennaio 2005) con varianti CEI EN 60335-2-43/A1 (61-179; V1) Fascicolo 8463 (Agosto 2006) e CEI EN 60335-2-43/A2 (61-179; V2) Fascicolo 9975 (settembre 2009).

CEI EN 60335-2-43 (IEC 61-179) "Safety of household and similar electrical: Part 2: Particular requirements for appliances: clothes dryers and towel rails." III Edition Booklet 7508 (January 2005) with CEI EN 60335-2-43/A1 variants (61-179, V1) File 8463 (August 2006) and CEI EN 60335-2-43/A2 (61-179; V2) File 9975 (September 2009).

-Norma CEI EN 61000-3-2 (CEI 110-31) "Compatibilità elettromagnetica (EMC) - Parte 3: Limiti - Sezione 2: Limiti per le emissioni di corrente armonica (apparecchiature con corrente di ingresso 16A per fase)." Quarta Edizione Fascicolo 8802 – Aprile 2007.

CEI EN 61000-3-2 (CEI 110-31) "Electromagnetic compatibility (EMC) - Part 3: Limits - Section 2: Limits for harmonic current emissions (equipment input current 16A per phase)." Fourth Edition Booklet 8802 - April 2007.

-Norma CEI EN 61000-3-3 (CEI 110-28) "Compatibilità elettromagnetica (EMC) - Parte 3: Limiti - Sezione 3: Limitazioni delle fluttuazioni di tensione e del flicker in sistemi di alimentazione in bassa tensione per apparecchiature con corrente nominale 16A." Seconda Edizione Fascicolo 9968 – Settembre 2009.

CEI EN 61000-3-3 (CEI 110-28) "Electromagnetic compatibility (EMC) - Part 3: Limits - Section 3: Limitation of voltage fluctuations and flicker in low voltage supply systems for equipment with rated current 16A." Issue 9968 Second Edition - September 2009.

- Norma CEI EN 55014-1 (CEI 110-1) "Compatibilità Elettromagnetica – Prescrizioni per gli elettrodomestici, gli utensili elettrici e gli apparecchi similari. Parte 1: Emissione". Quinta Edizione Fascicolo 9159 – Gennaio 2008.

CEI EN 55014-1 (IEC 110-1) "Electromagnetic Compatibility - Requirements for household appliances, electric tools and similar apparatus. Part 1: Emission." Fifth Edition Booklet 9159 - January 2008.

- Norma CEI EN 55014-2 (CEI 210-47) "Compatibilità Elettromagnetica – Requisiti per gli elettrodomestici, gli utensili elettrici e gli apparecchi similari. Parte 2: Immunità. Norma di famiglia di prodotti". I Edizione. Fascicolo 4788 – Ottobre 1998 con variante A1 Fascicolo 6577 Agosto 2002 e Variante A2 Fascicolo 9942 Agosto 2009

CEI EN 55014-2 (IEC 210-47) "Electromagnetic Compatibility - Requirements for household appliances, electric tools and similar apparatus. Part 2: Immunity. Norm of Family Products." I Edition. Issue 4788 - October 1998 Issue 6577 August 2002 variant A1 and A2 Option File 9942 August 2009.

LINEATRE s.r.l.

via Campania, 17 53036 Poggibonsi (SI) ITALY

Tel.+39 0577 982158 - Fax +39 0577 982002

INTERNET: <http://www.lineatre.it> - E-MAIL: lineatre@lineatre.it





DICHIARAZIONE C E DI CONFORMITA'
Declaration of Conformity C E
Сертификат соответствия C E



E quindi rispondente ai requisiti essenziali delle Direttive
and meets the essential requirements of directives
вследствие чего отвечает основным требованиям директив

Direttiva Bassa Tensione CEE 2006/95 del D.Lgs 374/10 del Dicembre 2006

Low Voltage Directive CEE 2006/95 by Law 374/10 December 2006

Direttiva Compatibilità Elettromagnetica CEE 2004/108 del D.Lgs. 390 del 31/12/2004

Electromagnetic Compatibility Directive CEE 2004/108 by Law 390 dtd. 31/12/2004

Poggibonsi,

10

p. LINEATRE s.r.l
Stefano Berti

.....
firma del fabbricante o di altra persona autorizzata
Signature of manufacturer or other authorized person
Подпись производителя или другого уполномоченного лица

