

- L'installazione deve avvenire a pavimento e pareti finite • Installation must take place once floor and walls are completed
- Установка осуществляется после завершения отделки пола и стен
- Misure espresse in cm • Measurements in cm • Размеры в см



Acqua
Fredda

Cold
Water

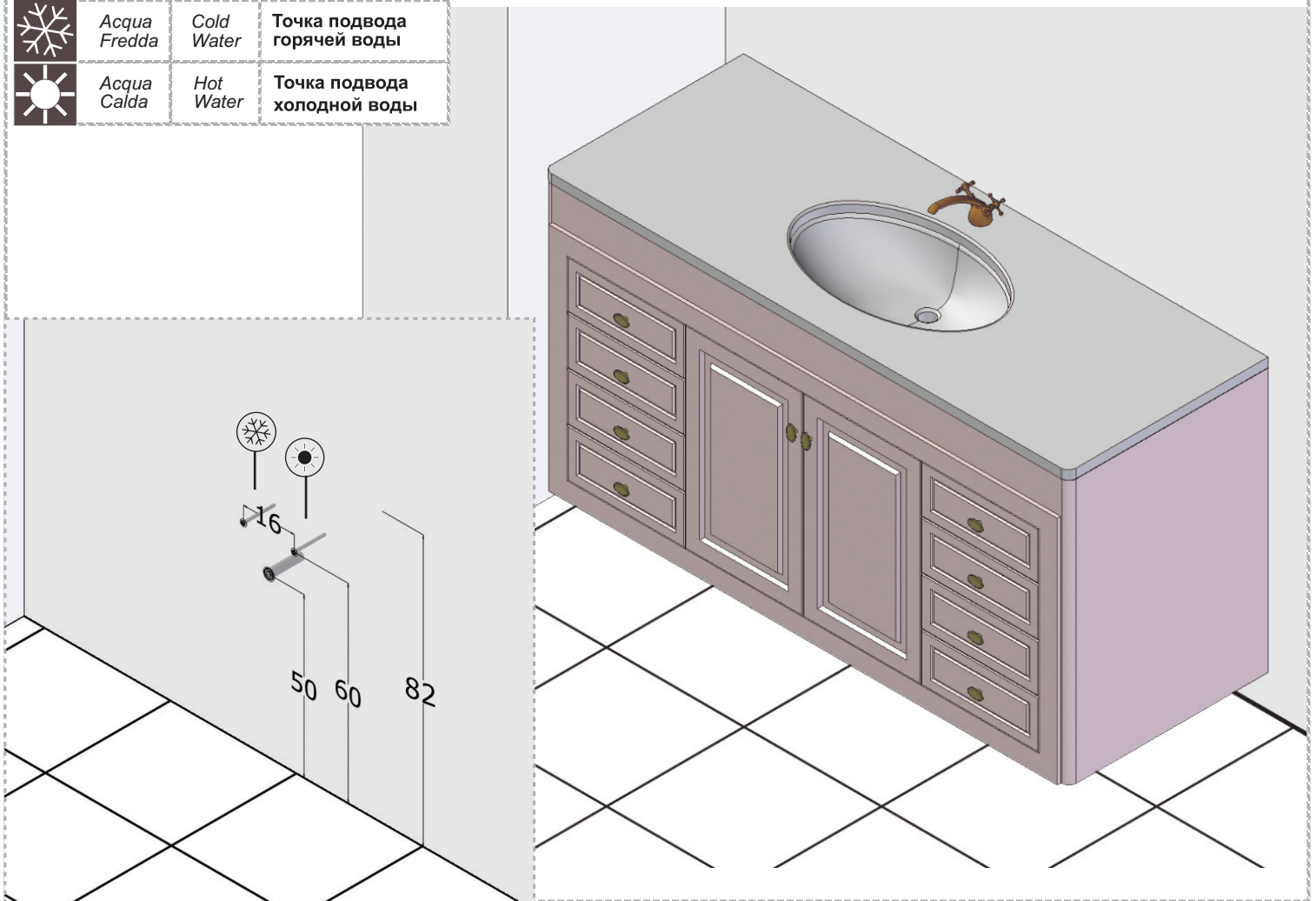
Точка подвода
горячей воды



Acqua
Calda

Hot
Water

Точка подвода
холодной воды



76



Kg

87

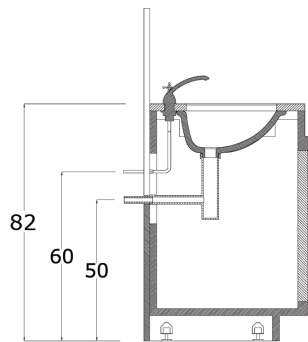


m³

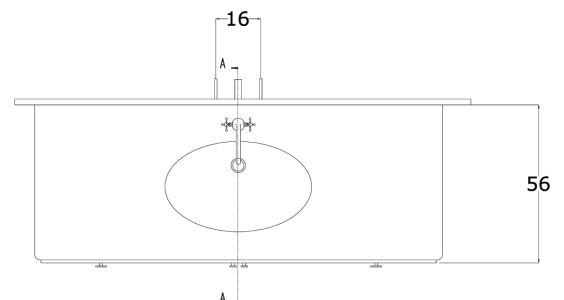
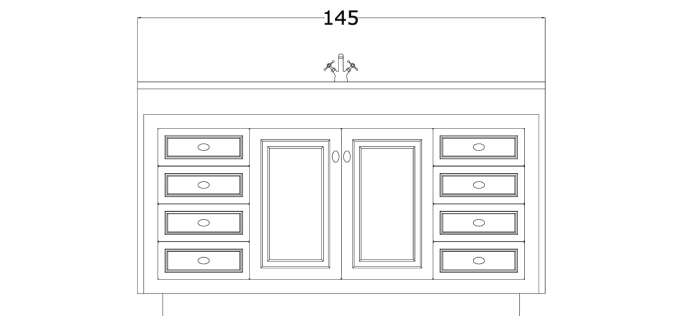
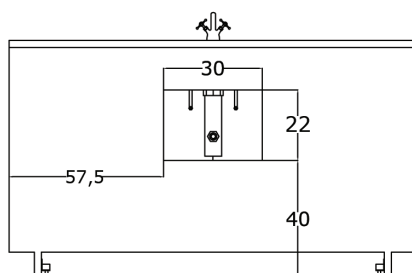
0,94



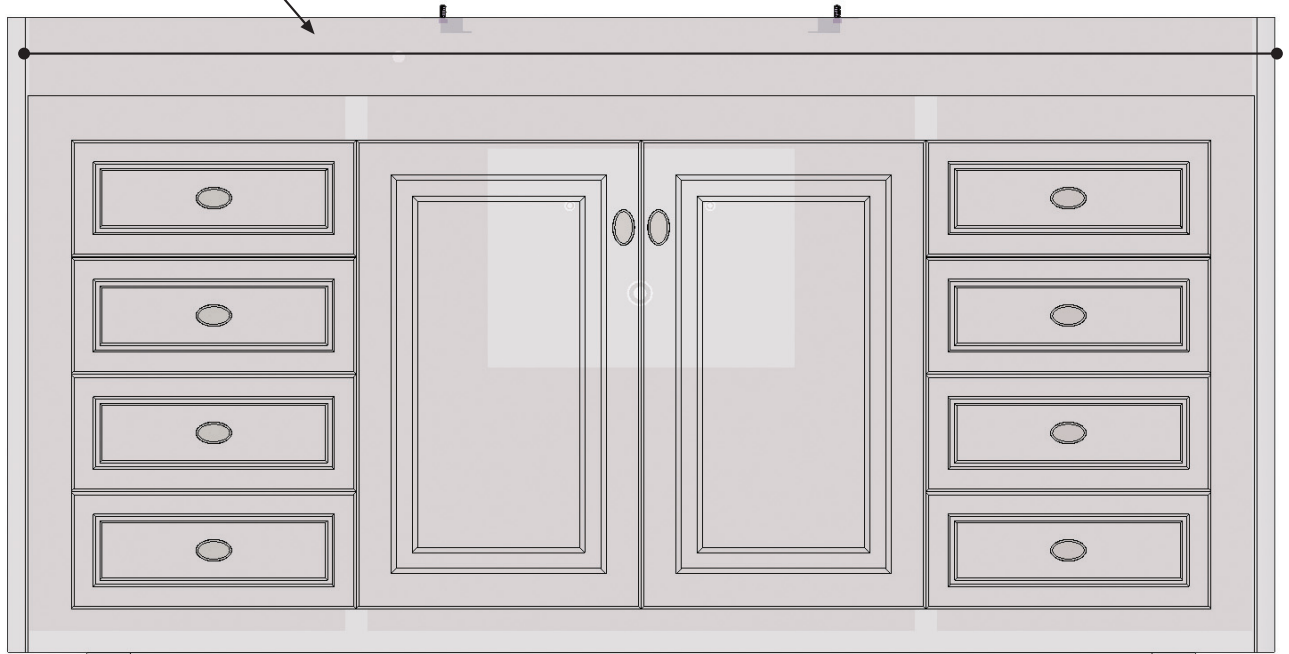
P=69
L=160
h=85



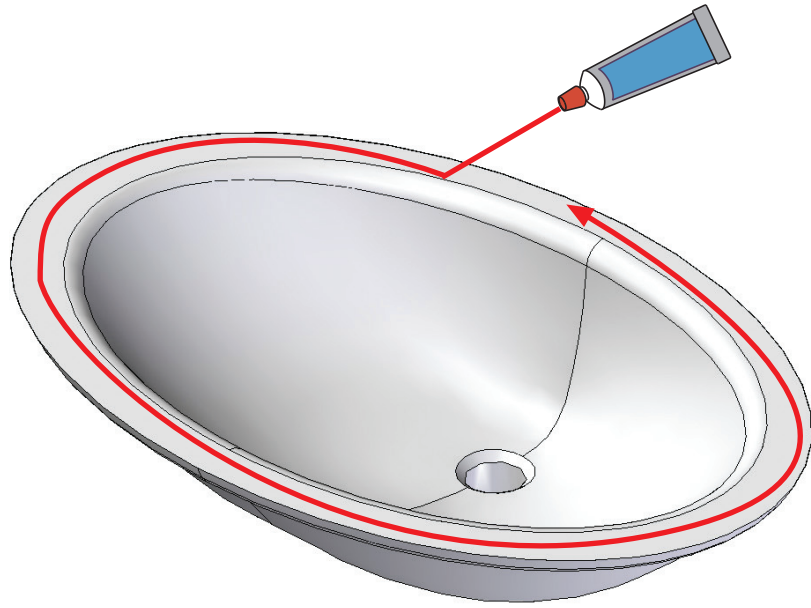
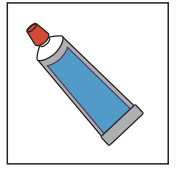
SEZIONE A-A



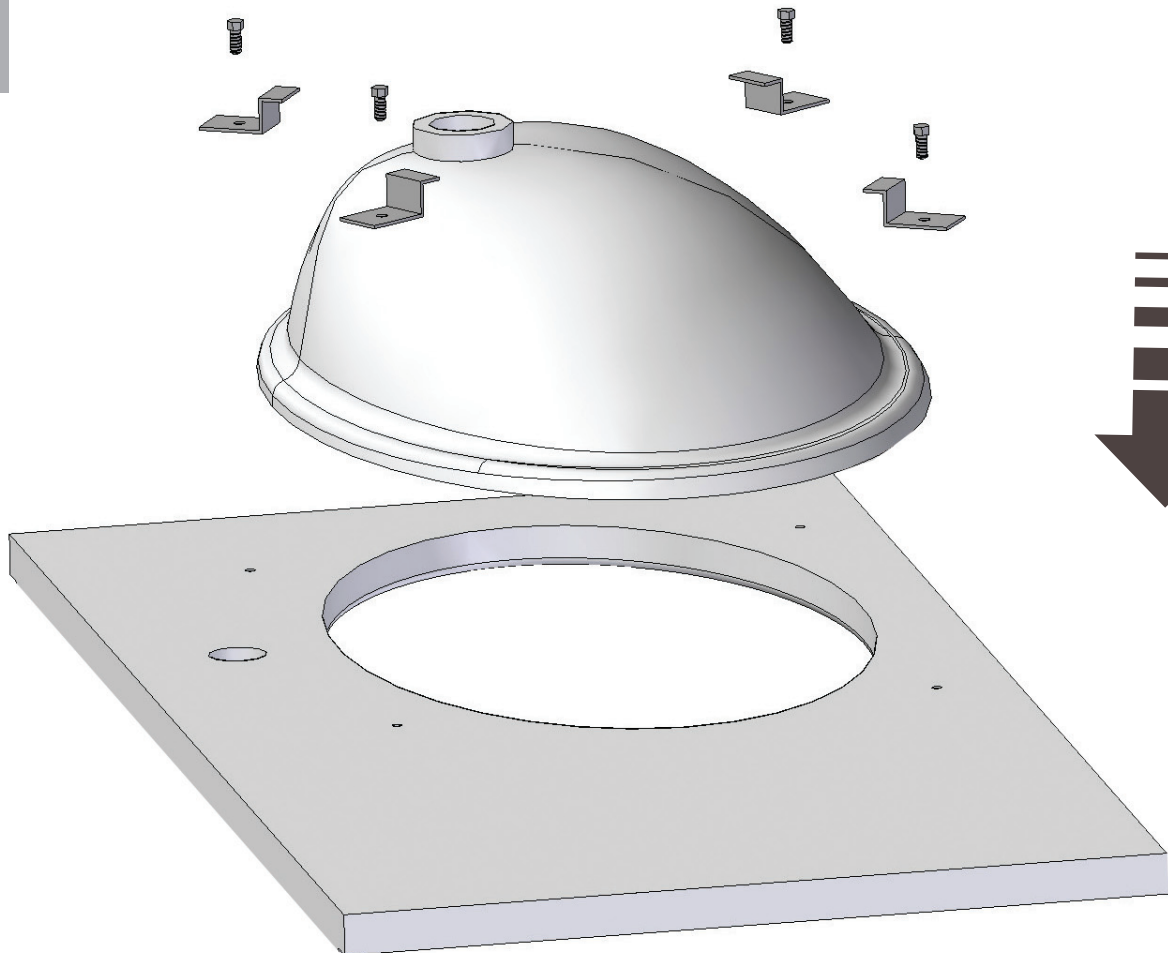
1a



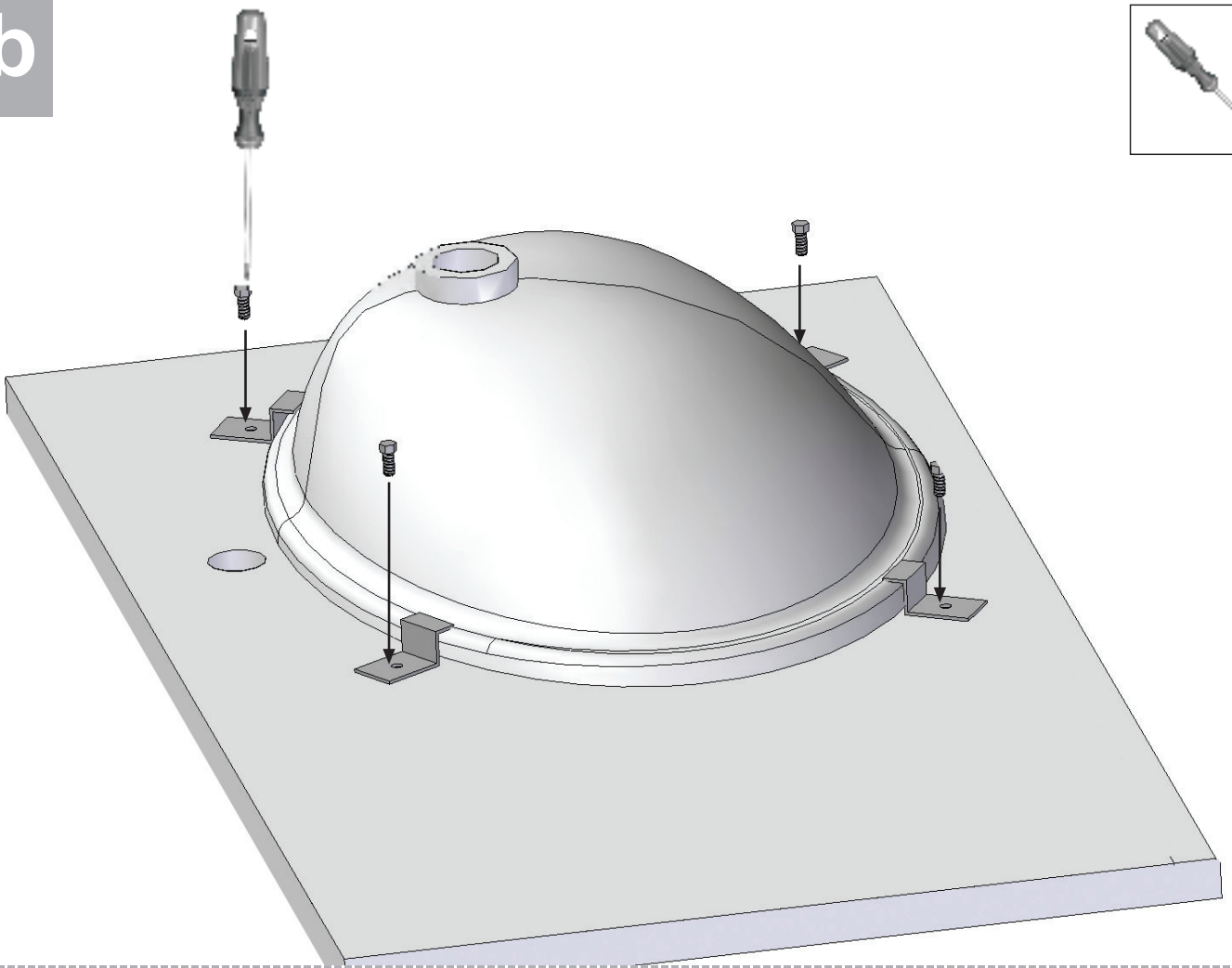
1b



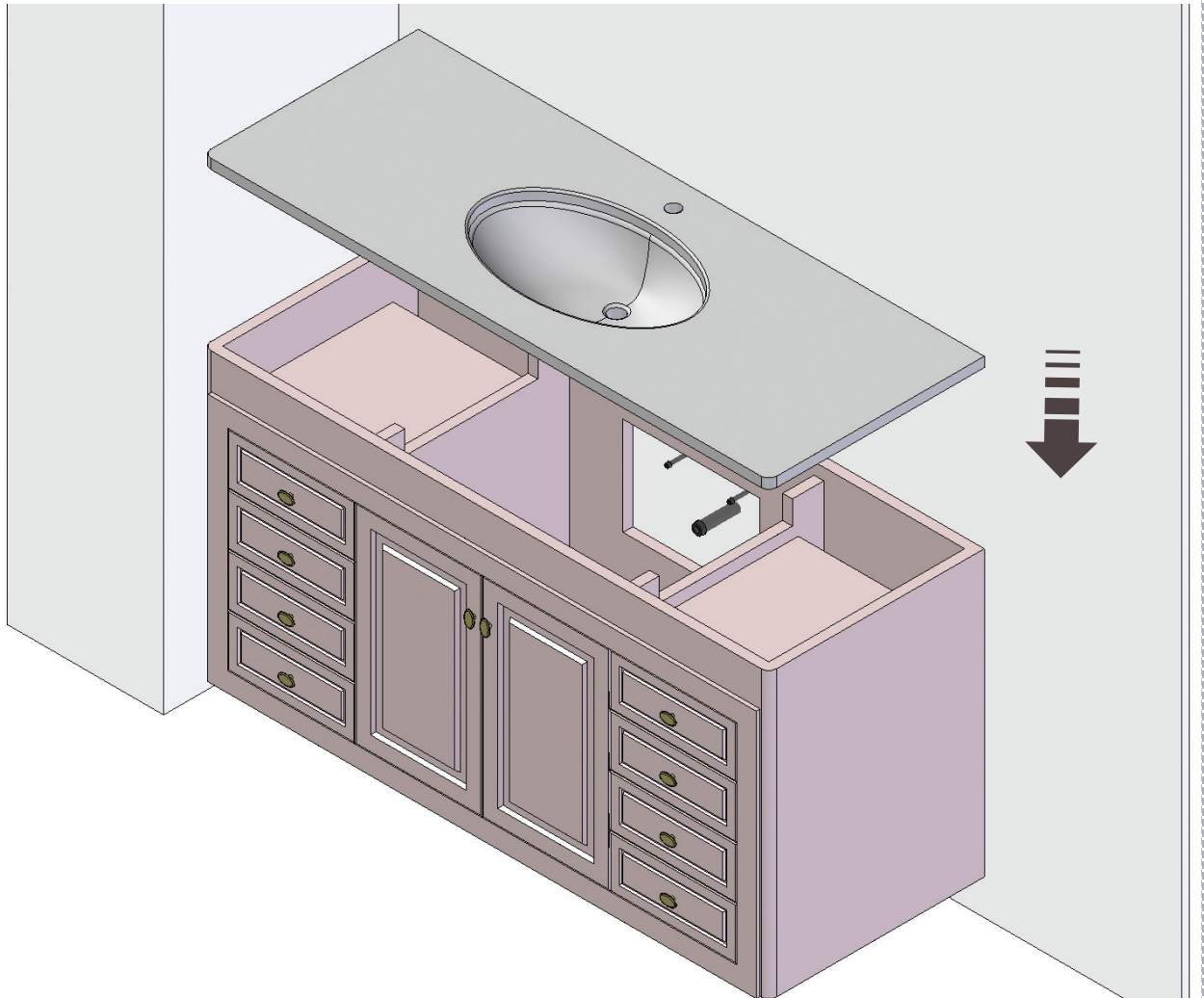
2b



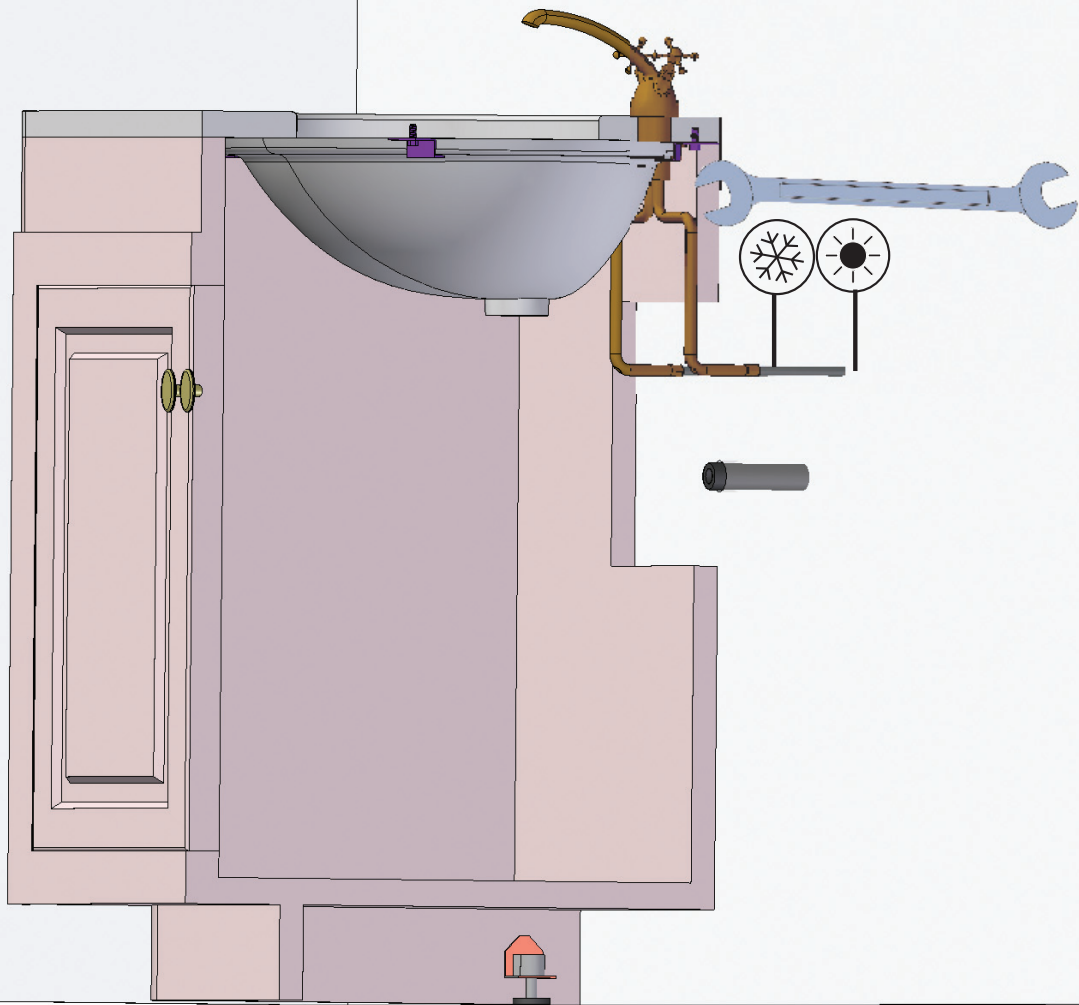
3b



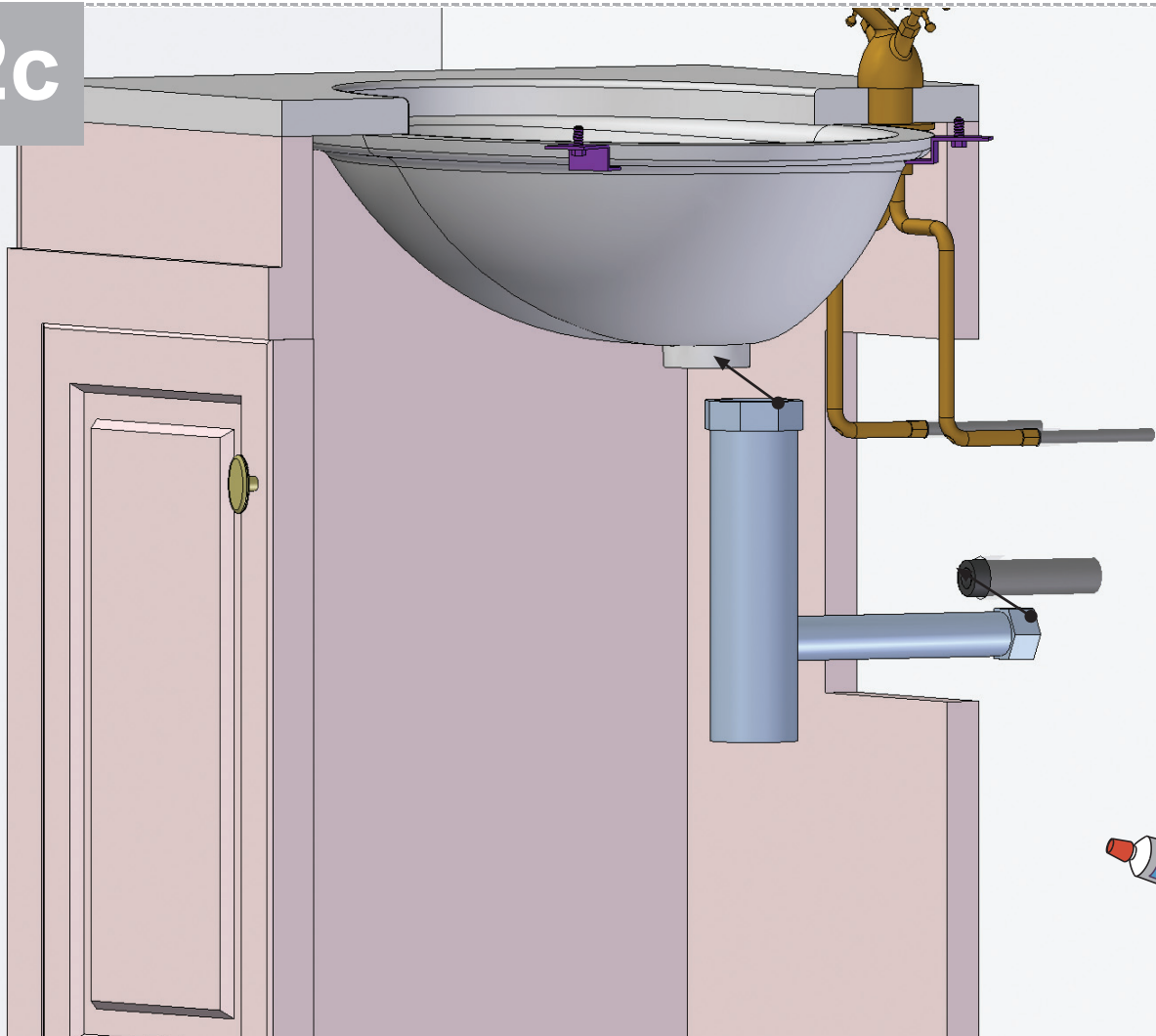
4b



1c



2c



3c

