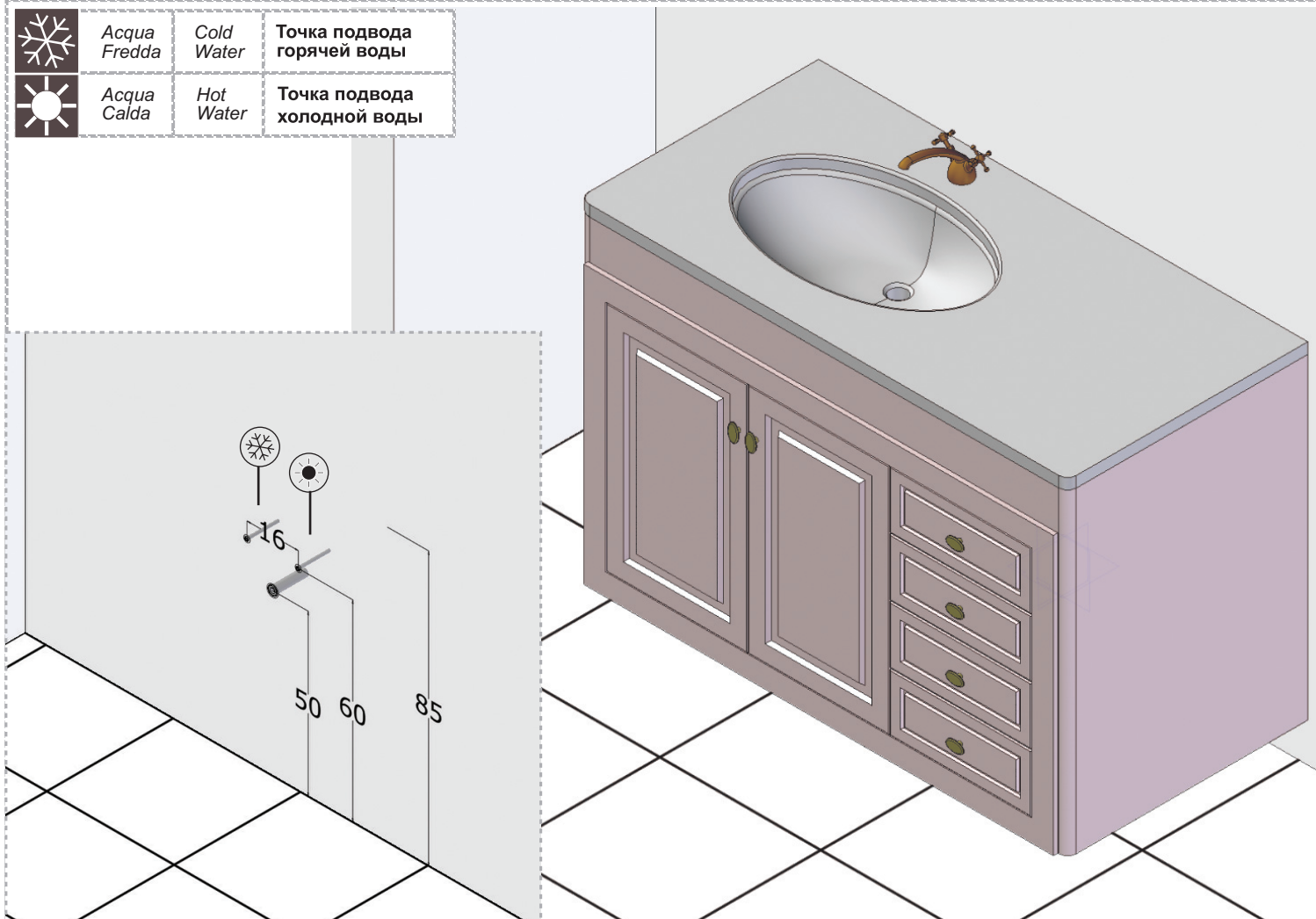


• L'installazione deve avvenire a pavimento e pareti finite • Installation must take place once floor and walls are completed  
 • Установка осуществляется после завершения отделки пола и стен

• Misure espresse in cm • Measurements in cm • Размеры в см

	Acqua Fredda Cold Water	Точка подвода горячей воды
	Acqua Calda Hot Water	Точка подвода холодной воды

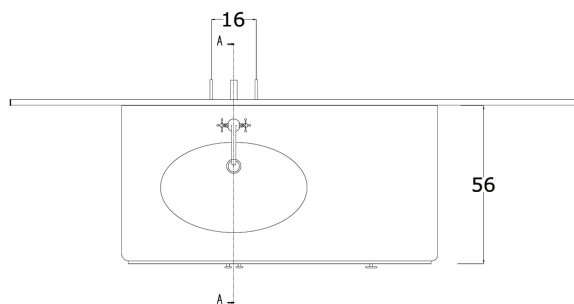
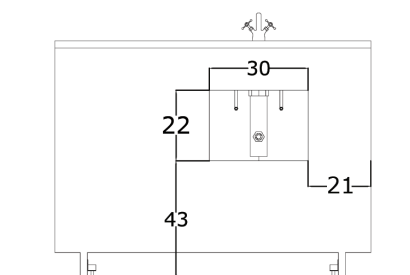
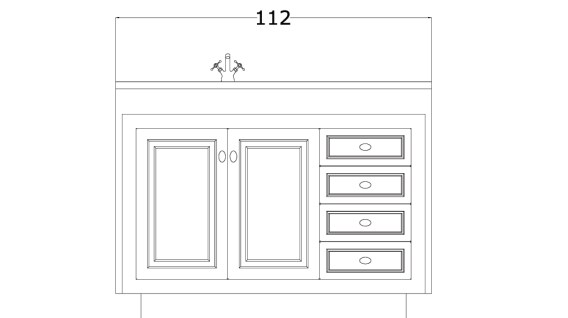
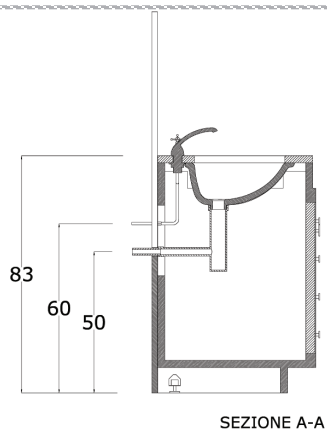


**56,5**  
Kg

**64,5**  
Kg  
ITALY export

**0,7**  
 $m^3$   
ITALY export

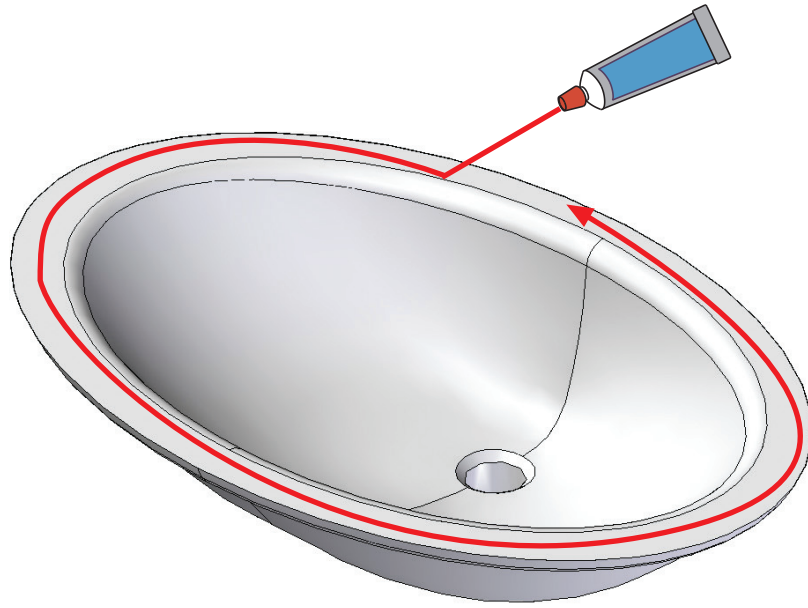
**P=69**  
**L=119**  
**h=86**



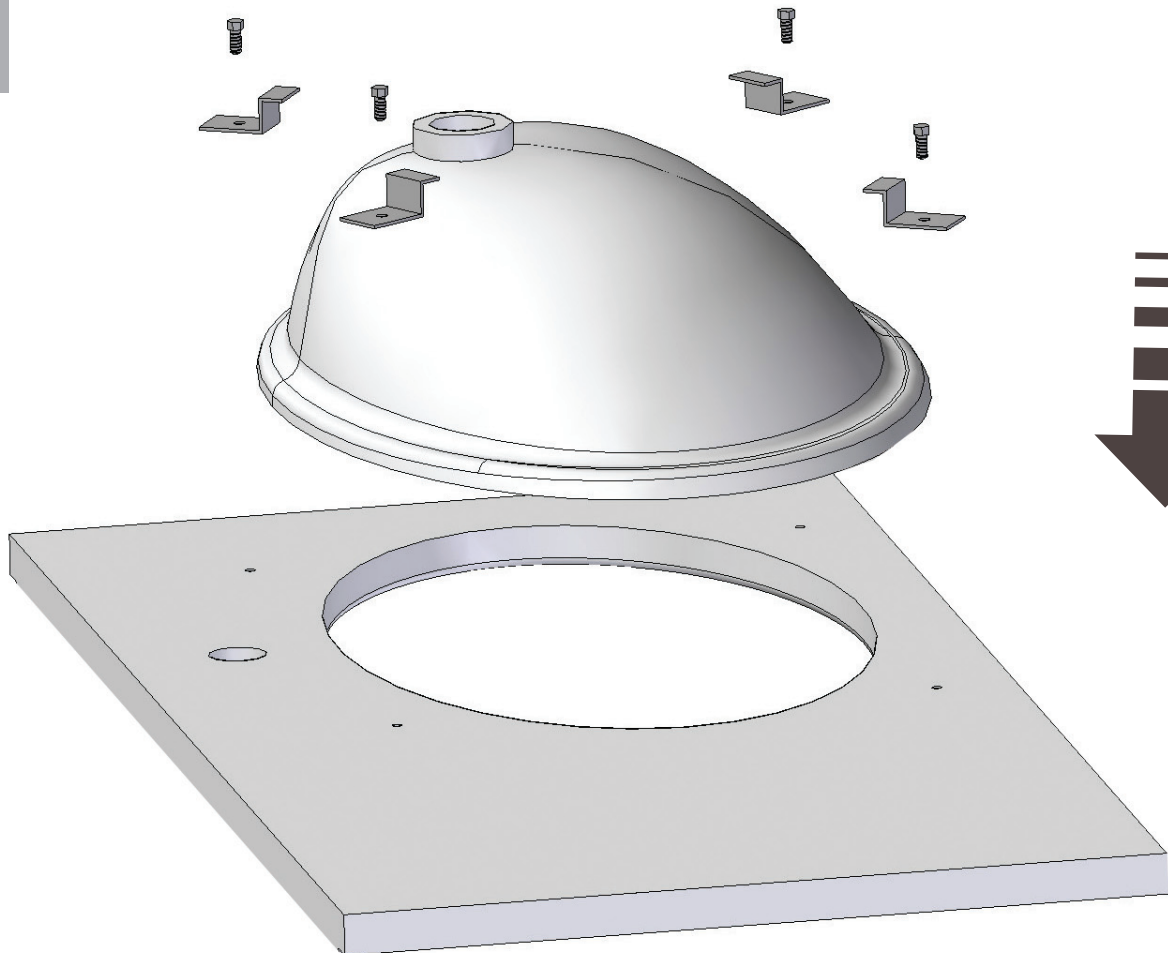
1a



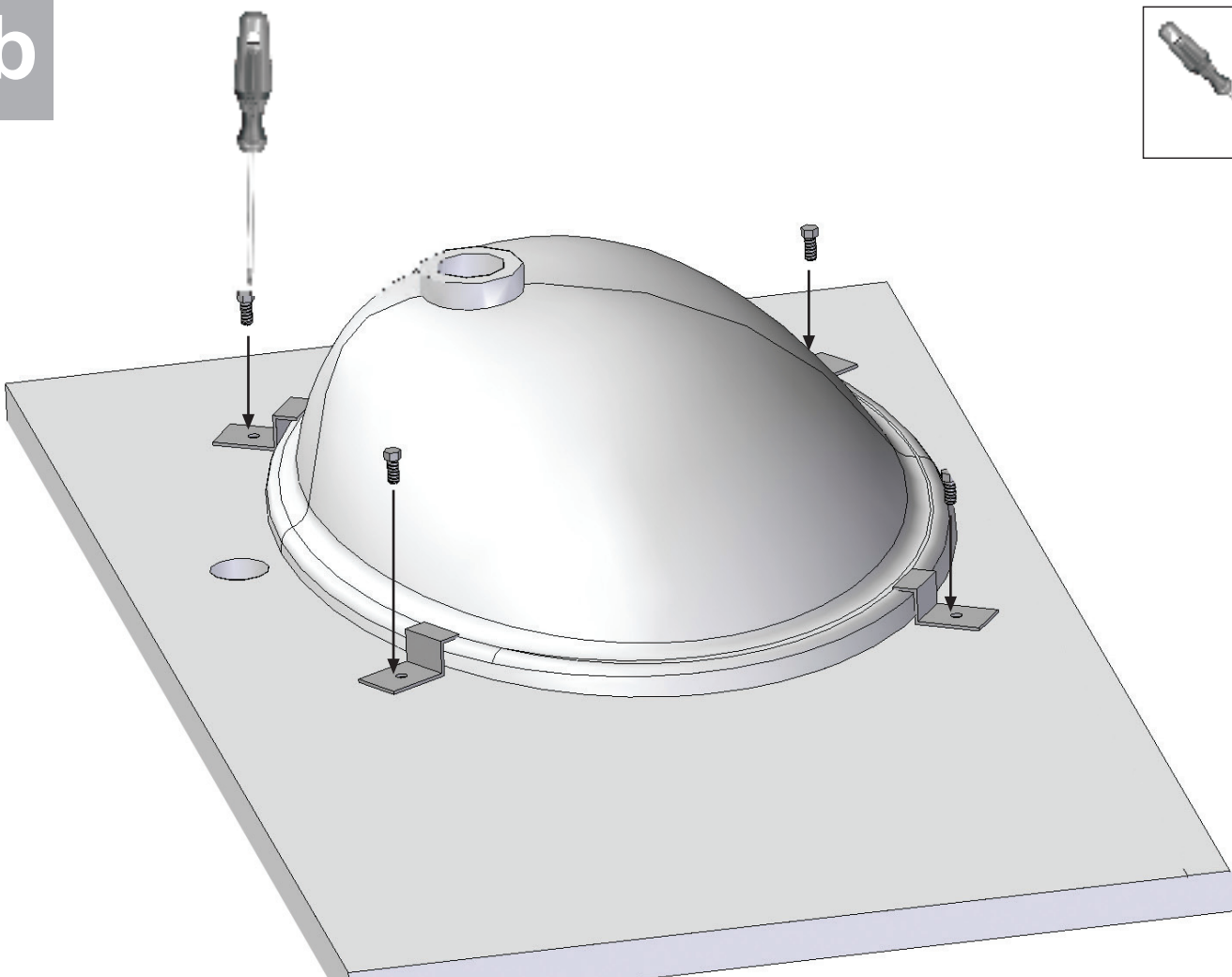
1b



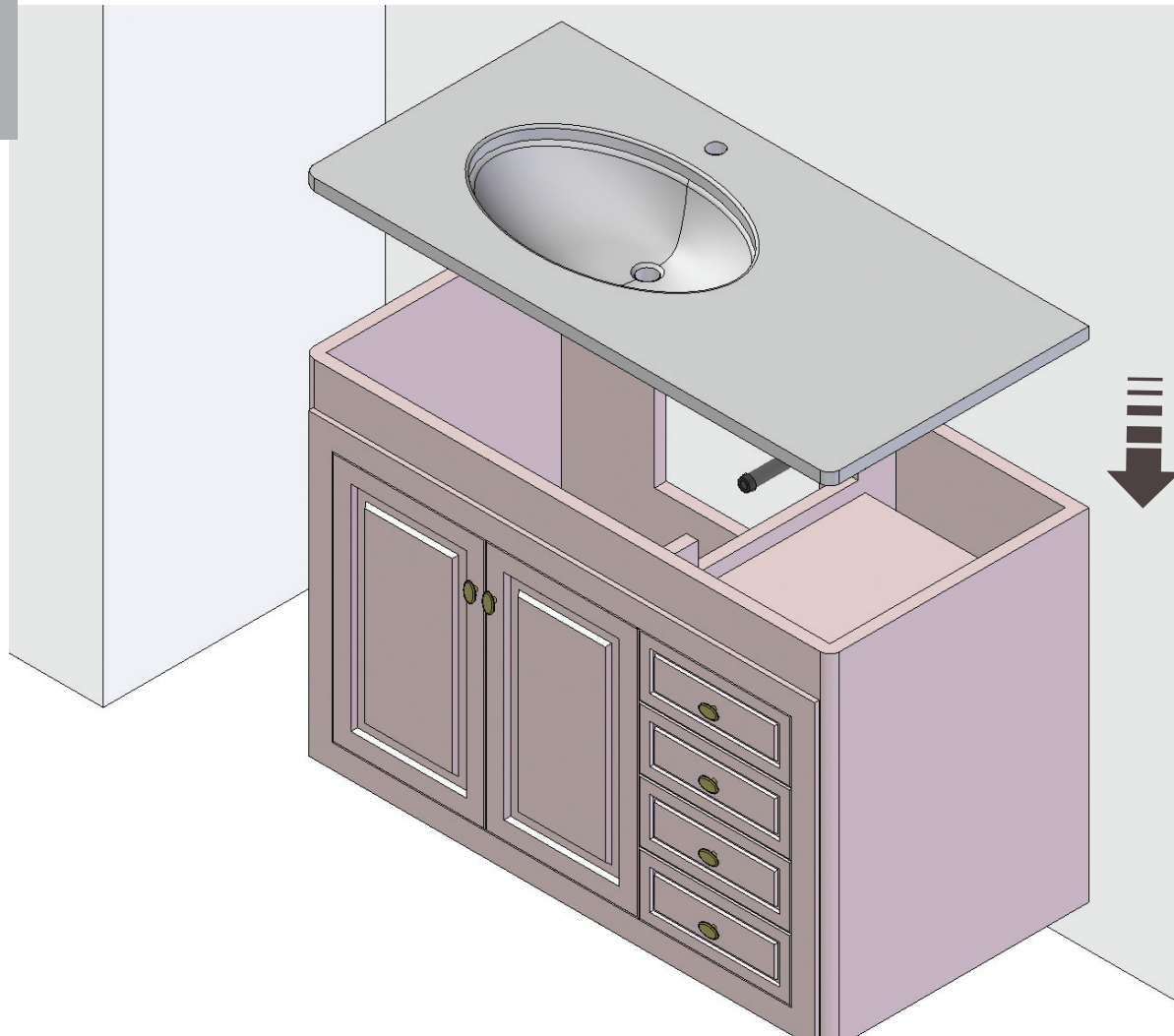
2b



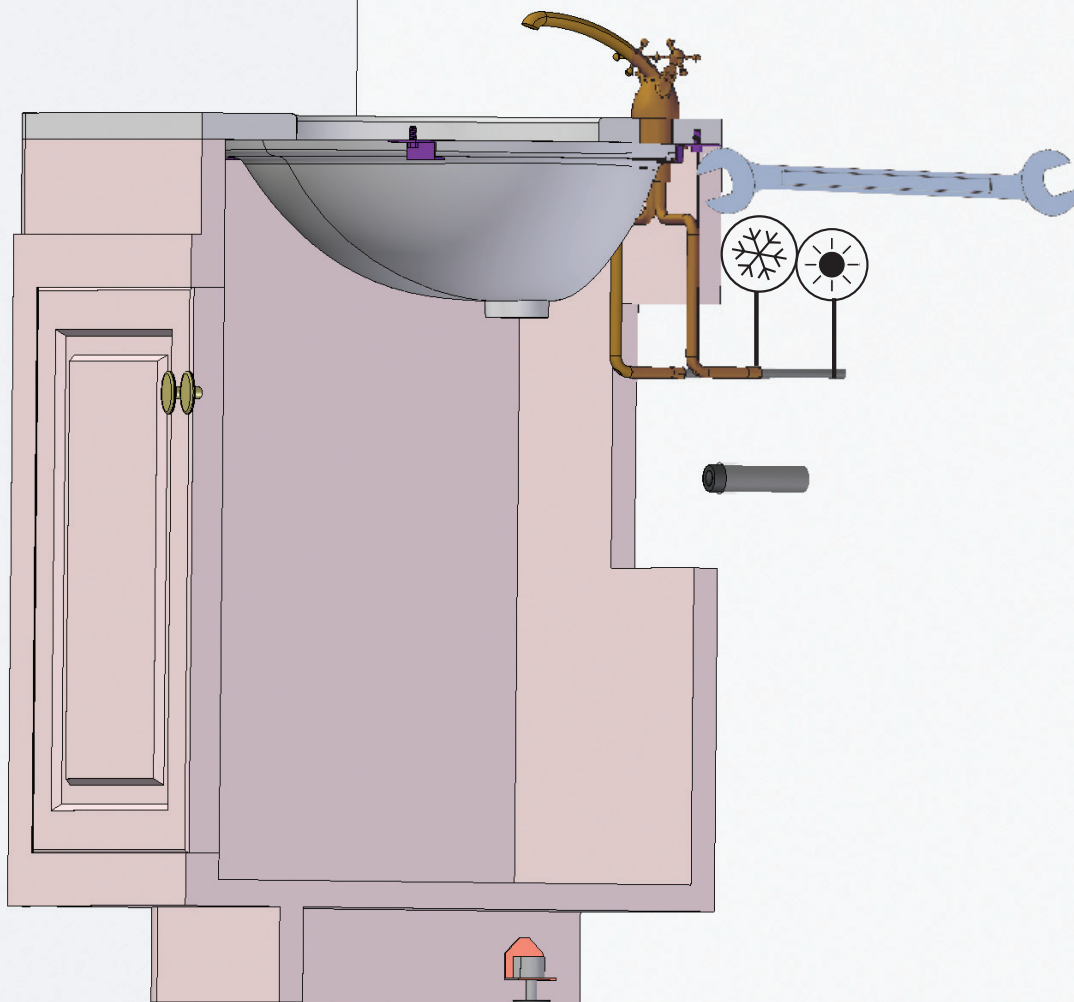
3b



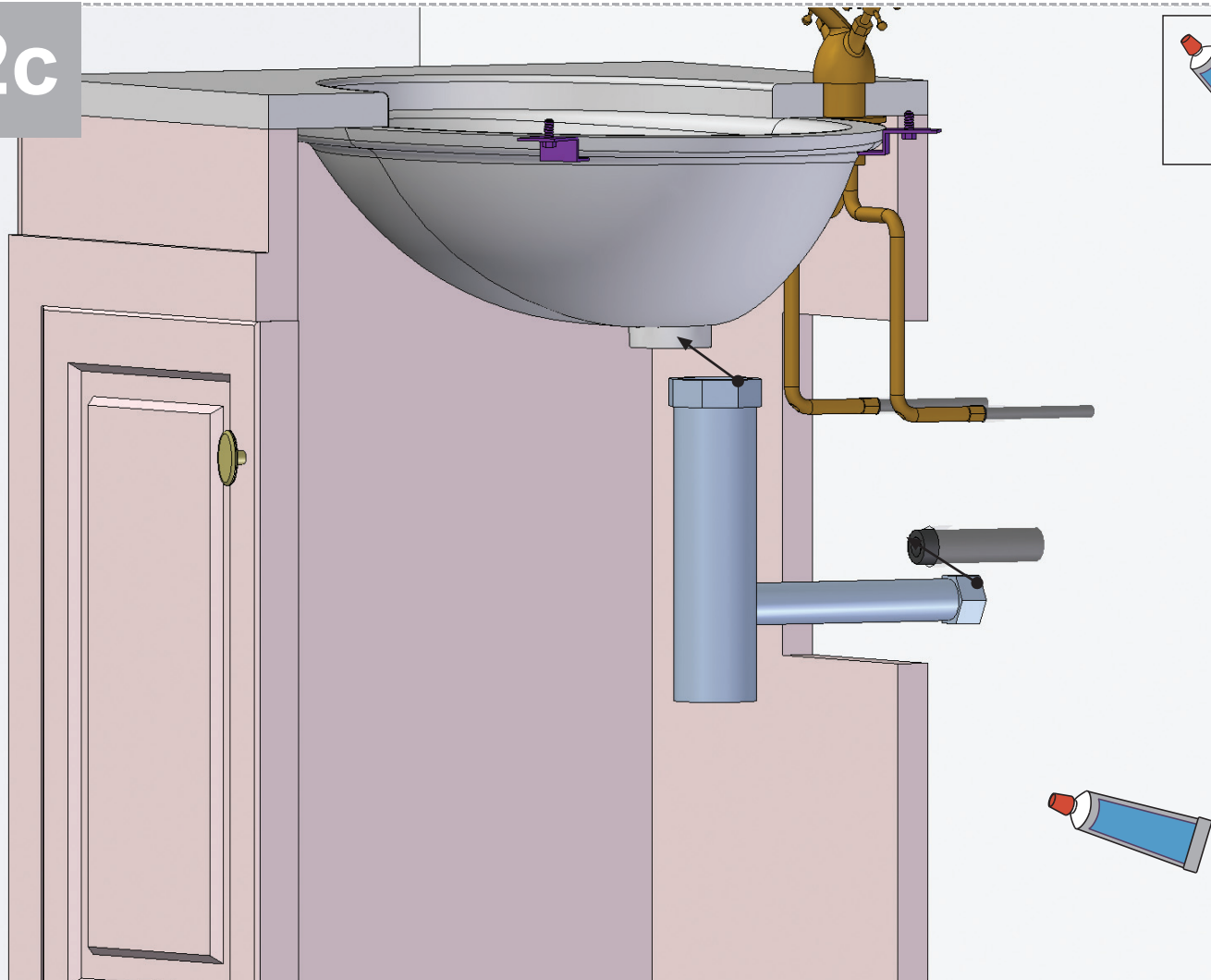
4b



1c



2c



3c

