



• L'installazione deve avvenire a pavimento e pareti finite • Installation must take place once floor and walls are completed • Установка осуществляется после завершения отделки пола и стен.
 • Misure espresse in cm • Measurements in cm • Размеры в см.
 • I dati e le caratteristiche non impegnano la Lineatre srl, che si riserva il diritto di apportare tutte le modifiche ritenute opportune senza obbligo di preavviso o sostituzione.
 • The data and characteristics indicated do not oblige Lineatre srl, who reserve the right to make the necessary changes they feel opportune without forewarning or substitution.
 • Приведенные данные и характеристики не являются обязательными для фирмы LINEATRE s.r.l. Фирма оставляет за собой право внесения всех тех изменений, которые будут признаны необходимыми без обязательства предварительного или замены.



Acqua Fredda

Cold Water

Точка подвода горячей воды

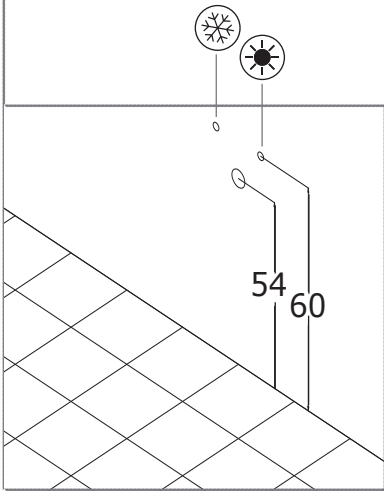






Acqua Calda

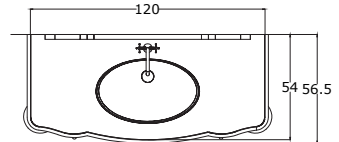
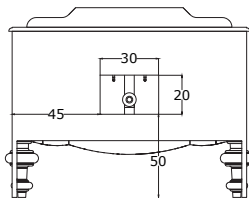
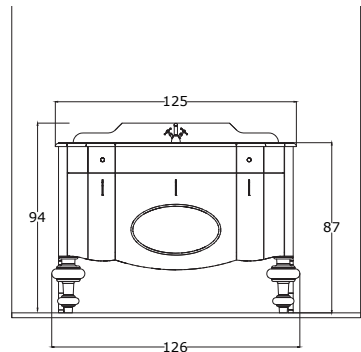
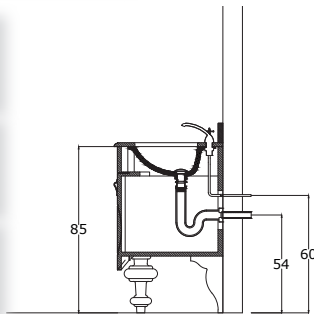
Hot Water

Точка подвода холодной воды

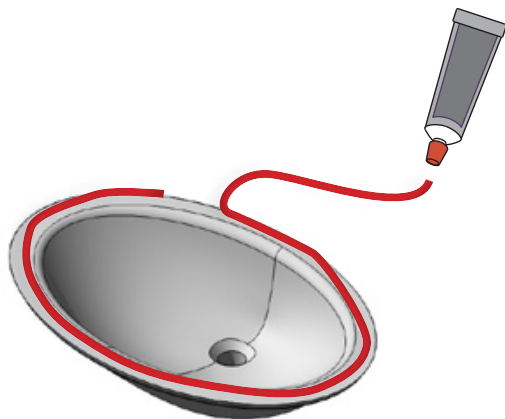
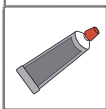
NEWS



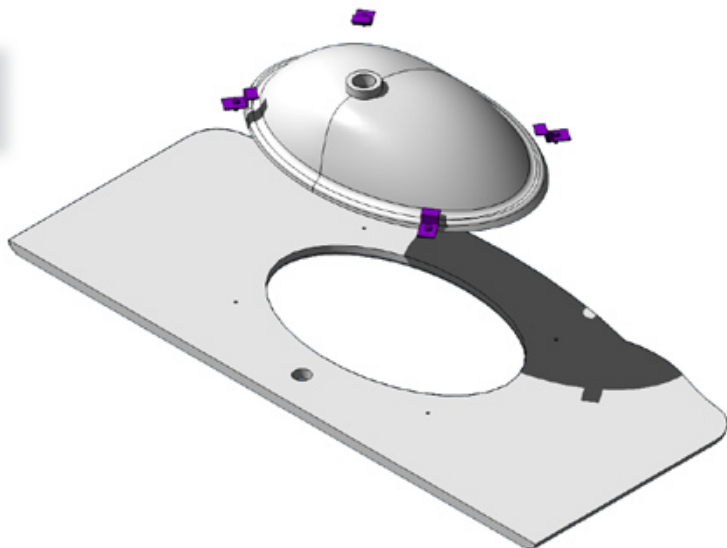
	47
 kg	55
 m³	0,85
	P= 70 L=138 h= 87



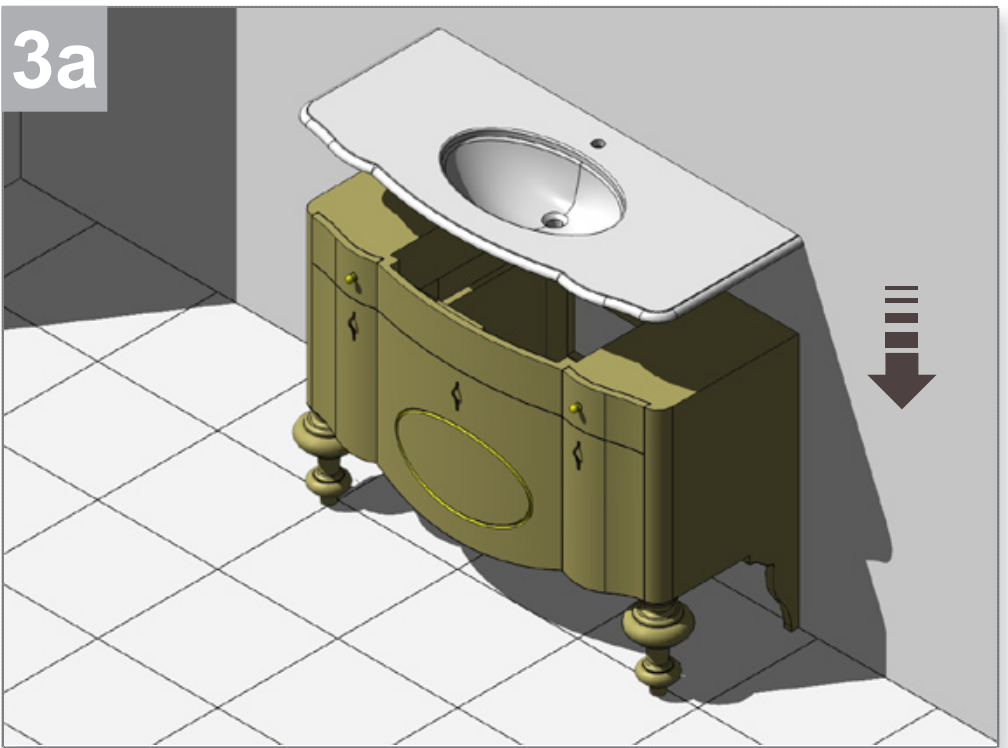
1a



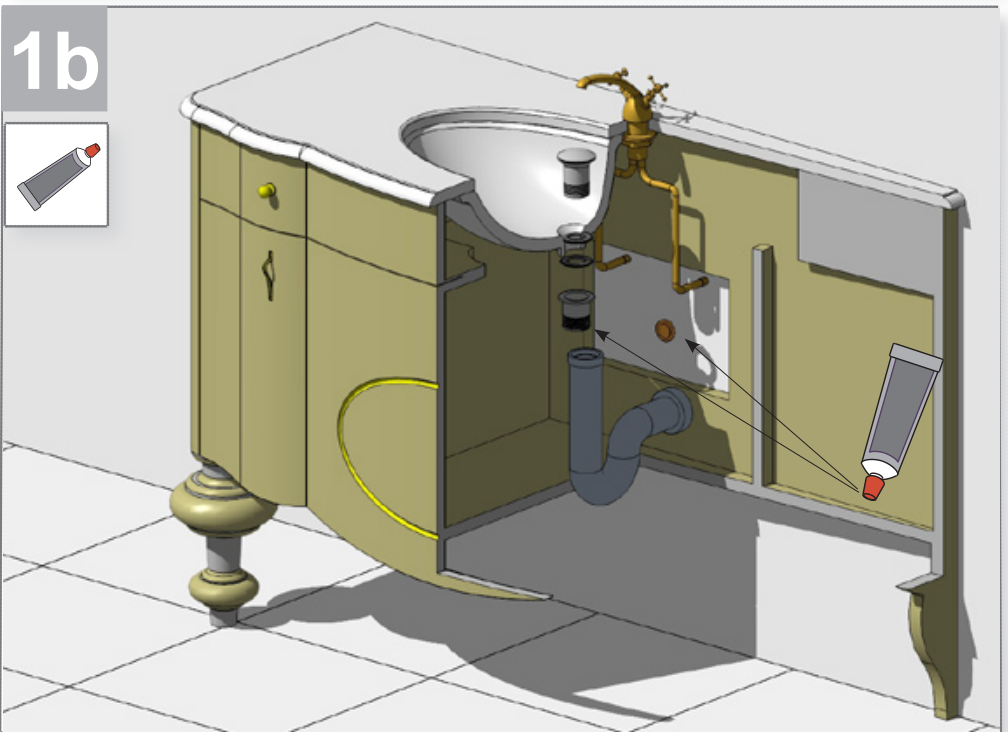
2a



3a



1b



SCHEDA PRODOTTO

La presente scheda prodotto ottempera alle disposizioni della direttiva D.L 206/2005 "Codice del consumo"

ATTENZIONE!!!



La LINEATRE s.r.l. fornisce di corredo viti e tasselli, ma l'installatore dovrà controllare che siano adatti al tipo di parete. Non ci riterremo pertanto responsabili di eventuali danni dovuti al montaggio. Si invita la clientela a controllare il materiale ricevuto prima del montaggio o della installazione. Il montaggio deve essere eseguito secondo le istruzioni di montaggio allegate.

MATERIALI IMPIEGATI	ISTRUZIONI PER L'USO E MANUTENZIONE
<p>MOBILE:</p> <p>STRUTTURA - SCHIENALE - ANTE - FRONTALE ESTRAIBILE Multistrato di betulla con impiallacciatura in essenza di legno spessore 6 decimi</p> <p>CASSETTI Sponda in legno massello con fondo in compensato</p> <p>ESTRAIBILE Sponda in legno massello con fondo in multistrato di betulla con impiallacciatura in essenza di legno spessore 6 decimi</p> <p>TORNITI Legno massello</p> <p>VERNICIATURA</p> <p>Noce francese: Poro chiuso - Trasparente - Fondo poliestere e finitura poliuretana alto lucido</p> <p>TOP MARMO: Data la caratteristica naturale del marmo, ogni singolo pezzo può presentare venature, differenze di tonalità, intrusioni di minerali, avvallature o stuccature.</p> <p>LAVABO: Vitreo China.</p>	<p>MOBILE:</p> <p>Pulizia Pulire le superfici con un soffice panno leggermente inumidito. Evitare l'impiego di prodotti contenente ammoniacca, solventi e alcool etilico. Non usare prodotti per la pulizia del legno che possono danneggiare la finitura del prodotto.</p> <p>Sicurezza Non apportare modifiche al prodotto tali da compromettere la stabilità della struttura. Non appendersi alle ante. Evitare che le superfici rimangano a contatto con acqua o altri liquidi anche se per brevi periodi.</p> <p>Atossicità Il prodotto non risulta tossico o nocivo all'uomo, agli animali o all'ambiente. Tutti i pannelli derivati dal legno utilizzati sono conformi alle norme EN120 classe E1, limitata emissione di formaldeide.</p> <p>TOP MARMO:</p> <p>Pulizia Pulire le superfici con normali detersivi di tipo neutro a basso contenuto alcalino. Si sconsiglia l'uso di prodotti aggressivi quali anticalcare, acidi abrasivi, sgrassanti forti e alcool. Per il montaggio non utilizzare silicone acetico che potrebbe macchiare le superfici. Utilizzare il silicone fornito di corredo.</p> <p>Atossicità: Il prodotto non risulta tossico o nocivo all'uomo, agli animali o all'ambiente.</p> <p>LAVABO:</p> <p>Pulizia Pulire le superfici con acqua tiepida e detersivi non abrasivi. In presenza di forti depositi calcarei utilizzare acido cloridrico diluito in acqua.</p> <p>Atossicità: Il prodotto non risulta tossico o nocivo all'uomo, agli animali o all'ambiente.</p> <p>Ecologia: Alla fine della sua utilizzazione non disperdere il prodotto nell'ambiente, ma smaltirlo secondo le modalità previste dall'azienda comunale di smaltimento rifiuti.</p>

LINEATRE s.r.l.

via Campania, 17 53036 Poggibonsi (SI) ITALY
Tel.+39 0577 982158 - Fax +39 0577 982002

INTERNET: <http://www.lineatre.it> - E-MAIL: lineatre@lineatre.it



КАРТА ИЗДЕЛИЯ



ВНИМАНИЕ!!!

Линейтре поставляет в комплекте винты и прокладки, однако мастер-установщик должен проверить их пригодность для данного типа стены. Вследствие этого компания не несет ответственности за возможный ущерб, нанесенный при монтаже. Призываем всех клиентов контролировать полученный товар до монтажа и установки. Монтаж должен производиться в соответствии с прилагаемыми инструкциями.

ИСПОЛЬЗУЕМЫЕ МАТЕРИАЛЫ	ИНСТРУКЦИИ ПО ЭКСПЛУАТАЦИИ И УХОДУ
<p>ТУМБА:</p> <p>СТРУКТУРА - ЗАДНЯЯ СТЕНКА - ДВЕРЦЫ - ФАСАД ВЫДВИЖНОГО ЭЛЕМЕНТА Многослойная фанера из березы, толщина шпона 0,6 мм.</p> <p>ЯЩИЧКИ Бортик из массива дерева, дно из фанеры</p> <p>ВЫДВИЖНОЙ ЭЛЕМЕНТ Бортик из массива дерева, дно из многослойной фанеры из березы, толщина шпона 0,6 мм.</p> <p>ТОЧЕННЫЕ ЭЛЕМЕНТЫ Массив дерева</p> <p>ЛАКИРОВКА</p> <p>Французский орех: Закрытые поры – Прозрачный – Основа полиэфир и отделка полиуретан высокий гляцевый</p> <p>МРАМОРНЫЕ СТОЛЕШНИЦЫ Благодаря своим природным характеристикам, каждый отдельный экземпляр может содержать прожилки, интрузию других пород, впадины, иметь различие в оттенках.</p> <p>РАКОВИНА: Vitreous China.</p>	<p>ТУМБА:</p> <p>Чистка Мыть поверхность слегка влажной мягкой тканью. Избегать использования средств, содержащих аммиак, растворители и этиловый спирт Не использовать специальные средства для деревянных поверхностей, которые могут повредить покрытие изделия</p> <p>Безопасность Не подвергать изделие таким модификациям, которые могут поставить под угрозу устойчивость структуры Не виснуть на дверцах Избегать контакта поверхностей с водой или другими жидкостями, в том числе кратковременного</p> <p>Нетоксичность: Изделие не является токсичным или вредным для человека, животных или окружающей среды. Все используемые панели производные дерева соответствуют нормам EN120 класс E1, ограниченное выделение формальдегидов</p> <p>МРАМОРНЫЕ СТОЛЕШНИЦЫ: Чистка Мыть поверхность обычными нейтральными моющими средствами с низким содержанием щелочей. Не рекомендуется использование агрессивных моющих средств, таких как противозастыночные, абразивные кислоты, сильнодействующие обезжириватели и спирт. Не использовать при монтаже уксусный силикон, т.к. он может испачкать поверхность. Использовать силикон, поставляемый в комплекте</p> <p>Нетоксичность: Изделие не является токсичным или вредным для человека, животных или окружающей среды.</p> <p>РАКОВИНА: Мыть поверхность теплой водой с использованием неабразивных моющих средств. Для удаления сильного известкового налета использовать разведенную в воде соляную кислоту.</p> <p>Нетоксичность: Изделие не является токсичным или вредным для человека, животных или окружающей среды Экология После окончания срока эксплуатации изделия не выбрасывать в окружающую среду. Подлежит переработке согласно нормам, предусмотренным местными предприятиями по переработке отходов.</p>

LINEATRE s.r.l.

via Campania, 17 53036 Poggibonsi (SI) ITALY
Tel.+39 0577 982158 - Fax +39 0577 982002

INTERNET: <http://www.lineatre.it> - E-MAIL: lineatre@lineatre.it

