



• L'installazione deve avvenire a pavimento e pareti finite • Installation must take place once floor and walls are completed • Установка осуществляется после завершения отделки пола и стен.  
 • Misure espresse in cm • Measurements in cm • Размеры в см.  
 • I dati e le caratteristiche non impegnano la Lineatre srl, che si riserva il diritto di apportare tutte le modifiche ritenute opportune senza obbligo di preavviso o sostituzione.  
 • The data and characteristics indicated do not oblige Lineatre srl, who reserve the right to make the necessary changes they feel opportune without forewarning or substitution.  
 • Приведенные данные и характеристики не являются обязательными для фирмы LINEATRE s.r.l. Фирма оставляет за собой право внесения всех тех изменений, которые будут признаны необходимыми без обязательства предварительного или замены.



Acqua Fredda

Cold Water

Точка подвода горячей воды

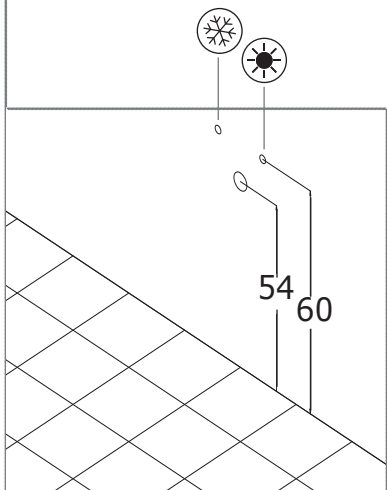







Acqua Calda

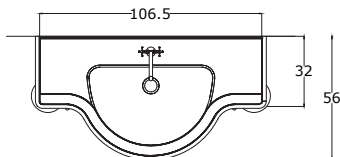
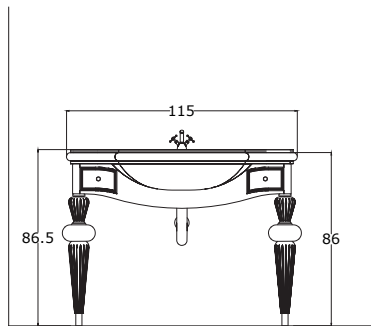
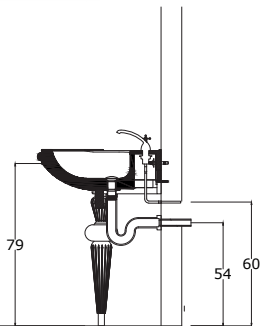
Hot Water

Точка подвода холодной воды

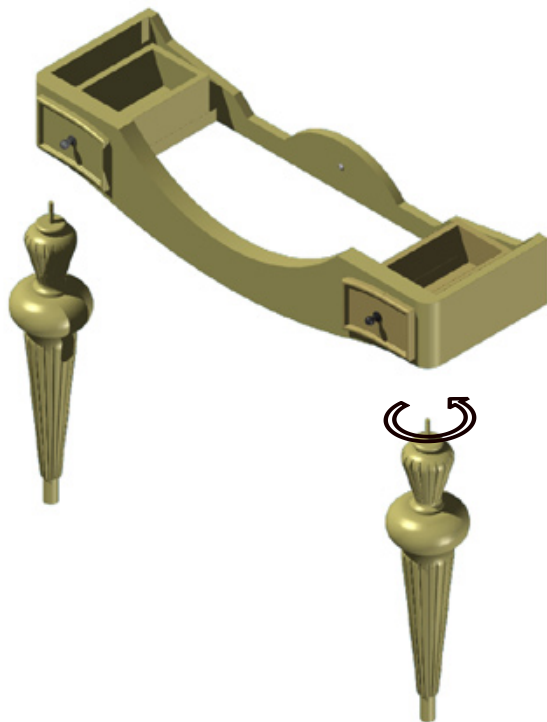
NEWS



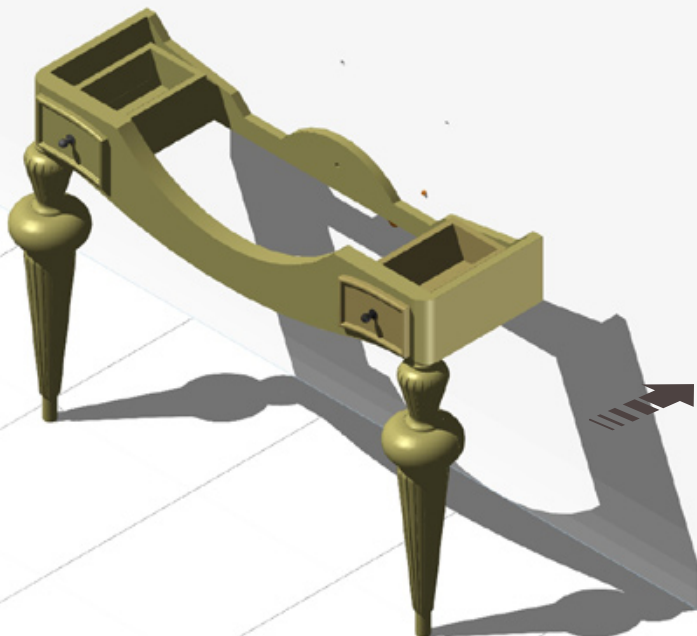
	41
	46
	0,34 m <sup>3</sup>
	P= 38 L= 34 h= 112
	P= 25 L= 118 h= 63



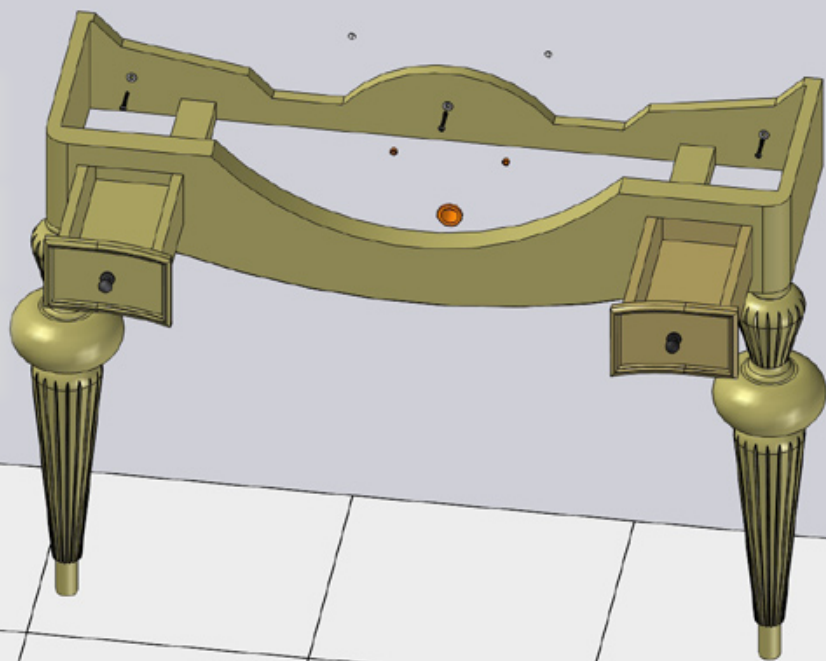
1a



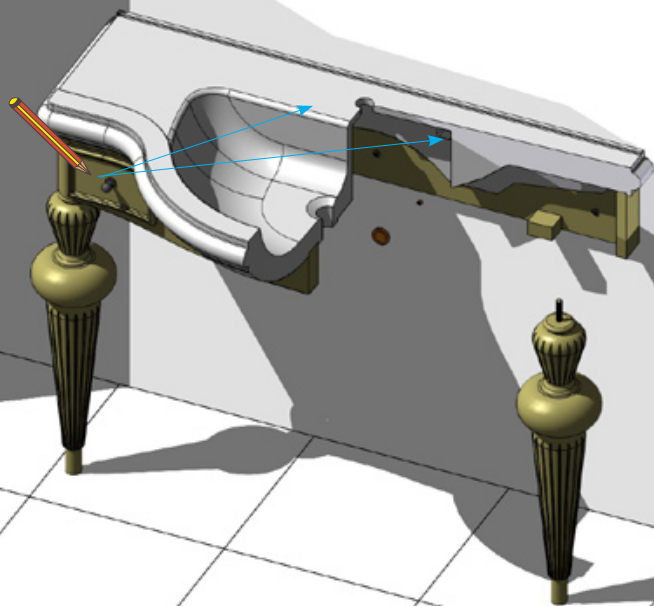
2a



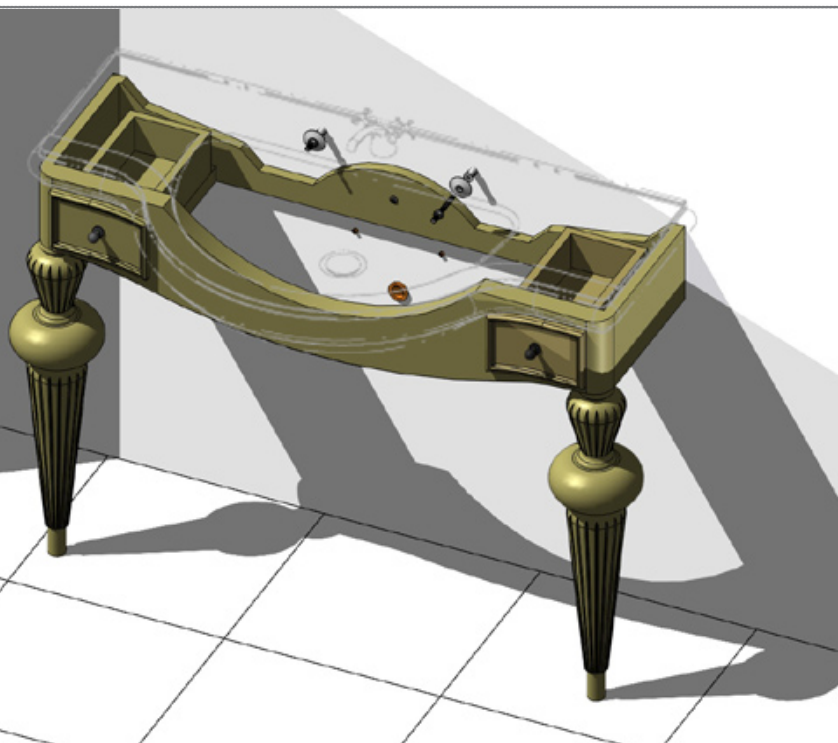
# 3a



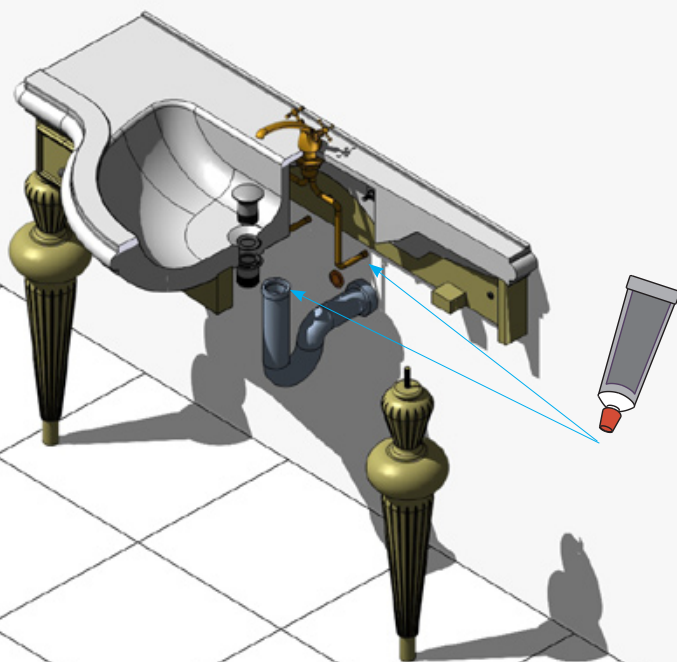
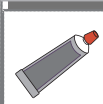
# 1b



# 2b



# 3b



## SCHEDA PRODOTTO

La presente scheda prodotto ottempera alle disposizioni della direttiva D.L 206/2005 "Codice del consumo"



### ATTENZIONE!!!

La LINEATRE s.r.l. fornisce di corredo viti e tasselli, ma l'installatore dovrà controllare che siano adatti al tipo di parete. Non ci riterremo pertanto responsabili di eventuali danni dovuti al montaggio. Si invita la clientela a controllare il materiale ricevuto prima del montaggio o della installazione. Il montaggio deve essere eseguito secondo le istruzioni di montaggio allegate.

MATERIALI IMPIEGATI	ISTRUZIONI PER L'USO E MANUTENZIONE
<p><b>MOBILE:</b></p> <p><b>STRUTTURA</b> Multistrato di betulla con impiallacciatura in essenza di legno spessore 6 decimi</p> <p><b>GAMBE</b> Legno massello</p> <p><b>VERNICIATURA</b> Noce francese: Poro chiuso - Trasparente - Fondo poliestere e finitura poliuretana alta lucido</p> <p>Laccato patinato: Poro chiuso - Pigmentato - Fondo poliuretano e finitura acrilica semiopaco</p> <p><b>LAVABO:</b> Vitreo China.</p>	<p><b>MOBILE:</b></p> <p><b>Pulizia</b> Pulire le superfici con un soffice panno leggermente inumidito. Evitare l'impiego di prodotti contenente ammoniaca, solventi e alcool etilico. Non usare prodotti per la pulizia del legno che possono danneggiare la finitura del prodotto.</p> <p><b>Sicurezza</b> Non apportare modifiche al prodotto tali da compromettere la stabilità della struttura. Evitare che le superfici rimangano a contatto con acqua o altri liquidi anche se per brevi periodi.</p> <p><b>Atossicità</b> Il prodotto non risulta tossico o nocivo all'uomo, agli animali o all'ambiente. Tutti i pannelli derivati dal legno utilizzati sono conformi alle norme EN120 classe E1, limitata emissione di formaldeide.</p> <p><b>LAVABO:</b></p> <p><b>Pulizia</b> Pulire le superfici con acqua tiepida e detersivi non abrasivi. In presenza di forti depositi calcarei utilizzare acido cloridrico diluito in acqua. Evitare di colpire con oggetti duri e spigolosi per non produrre micro scheggiature.</p> <p><b>Atossicità:</b> Il prodotto non risulta tossico o nocivo all'uomo, agli animali o all'ambiente.</p> <p><b>Ecologia:</b> Alla fine della sua utilizzazione non disperdere il prodotto nell'ambiente, ma smaltirlo secondo le modalità previste dall'azienda comunale di smaltimento rifiuti.</p>

LINEATRE s.r.l.

via Campania, 17 53036 Poggibonsi (SI) ITALY  
Tel.+39 0577 982158 - Fax +39 0577 982002

INTERNET: <http://www.lineatre.it> - E-MAIL: [lineatre@lineatre.it](mailto:lineatre@lineatre.it)



## КАРТА ИЗДЕЛИЯ



### ВНИМАНИЕ!!!

Линейтре поставяет в комплекте винты и прокладки, однако мастер-установщик должен проверить их пригодность для данного типа стены. Вследствие этого компания не несет ответственности за возможный ущерб, нанесенный при монтаже. Призываем всех клиентов контролировать полученный товар до монтажа и установки. Монтаж должен производиться в соответствии с прилагаемыми инструкциями.

ИСПОЛЬЗУЕМЫЕ МАТЕРИАЛЫ	ИНСТРУКЦИИ ПО ЭКСПЛУАТАЦИИ И УХОДУ
<p><b>ТУМБА:</b></p> <p><b>СТРУКТУРА</b> Многослойная фанера из березы, толщина шпона 0,6 мм.</p> <p><b>НОЖКИ</b> Массив дерева</p> <p><b>ЛАКИРОВКА</b></p> <p>Французский орех : Закрытые поры – Прозрачный – Основа полиэфир и отделка полиуретан высокий глянецвый</p> <p>Лакированный патинированный: Закрытые поры – Пигментированный – Основа полиуретан и отделка акриловая полупрозрачная</p> <p><b>РАКОВИНА:</b> Vitreous China.</p>	<p><b>ТУМБА:</b></p> <p><b>Чистка</b> Мыть поверхность слегка влажной мягкой тканью. Избегать использования средств, содержащих аммиак, растворители и этиловый спирт Не использовать специальные средства для деревянных поверхностей, которые могут повредить покрытие изделия</p> <p><b>Безопасность</b> Не подвергать изделие таким модификациям, которые могут поставить под угрозу устойчивость структуры Избегать контакта поверхностей с водой или другими жидкостями, в том числе кратковременного</p> <p><b>Нетоксичность:</b> Изделие не является токсичным или вредным для человека, животных или окружающей среды. Все используемые панели производные дерева соответствуют нормам EN120 класс E1, ограниченное выделение формальдегидов</p> <p><b>РАКОВИНА:</b> Мыть поверхность теплой водой с использованием неабразивных моющих средств. Для удаления сильного известкового налета использовать разведенную в воде соляную кислоту.</p> <p><b>Нетоксичность:</b> Изделие не является токсичным или вредным для человека, животных или окружающей среды</p> <p><b>Экология</b> После окончания срока эксплуатации изделия не выбрасывать в окружающую среду. Подлежит переработке согласно нормам, предусмотренным местными предприятиями по переработке отходов.</p>

**LINEATRE s.r.l.**

via Campania, 17 53036 Poggibonsi (SI) ITALY

Tel.+39 0577 982158 - Fax +39 0577 982002

INTERNET: <http://www.lineatre.it> - E-MAIL: [lineatre@lineatre.it](mailto:lineatre@lineatre.it)

