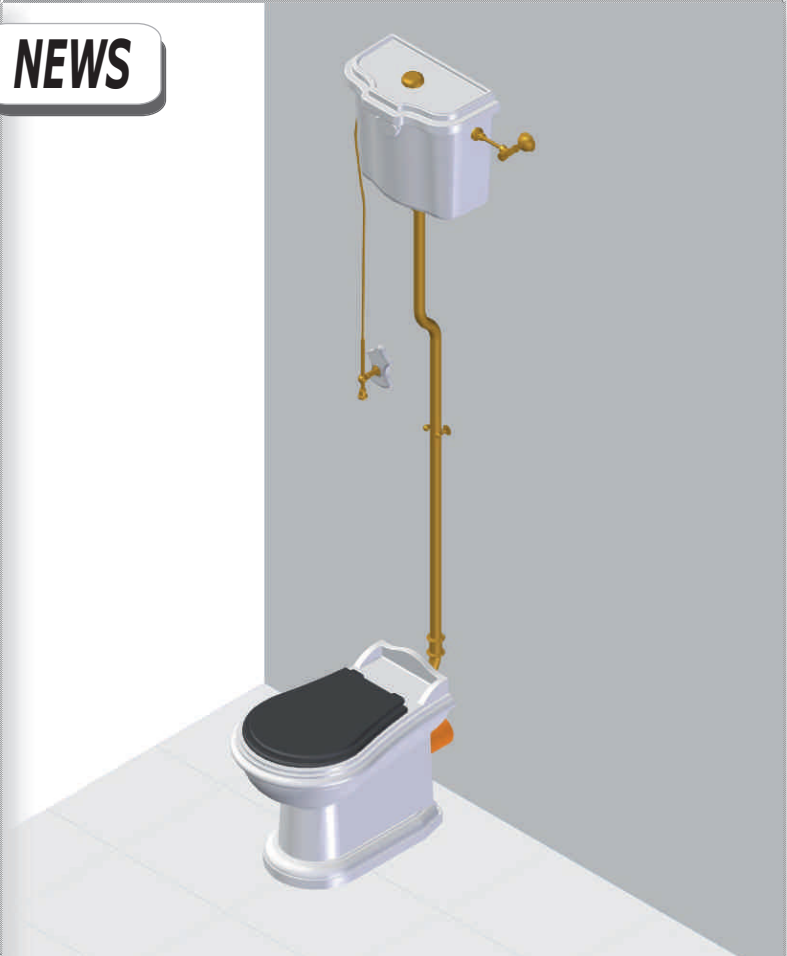
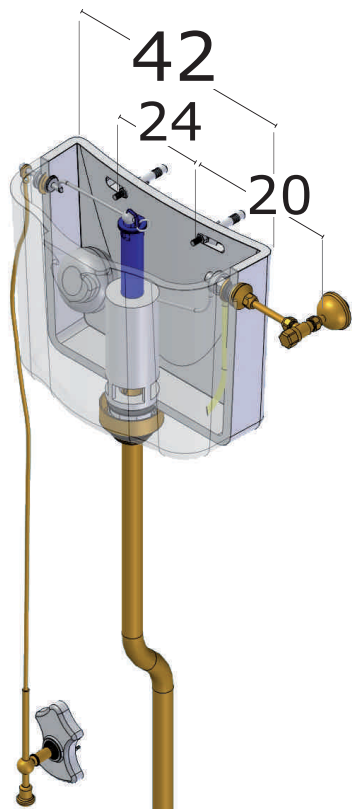



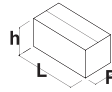
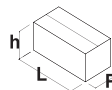
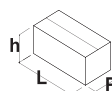


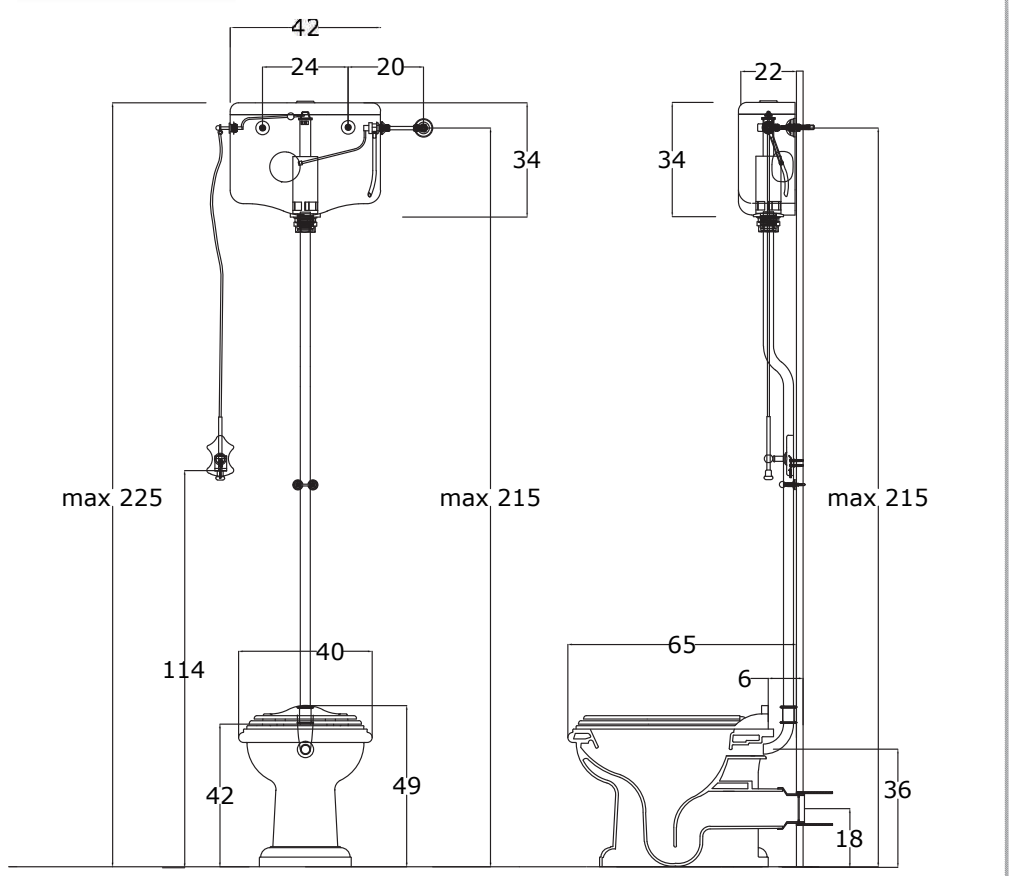


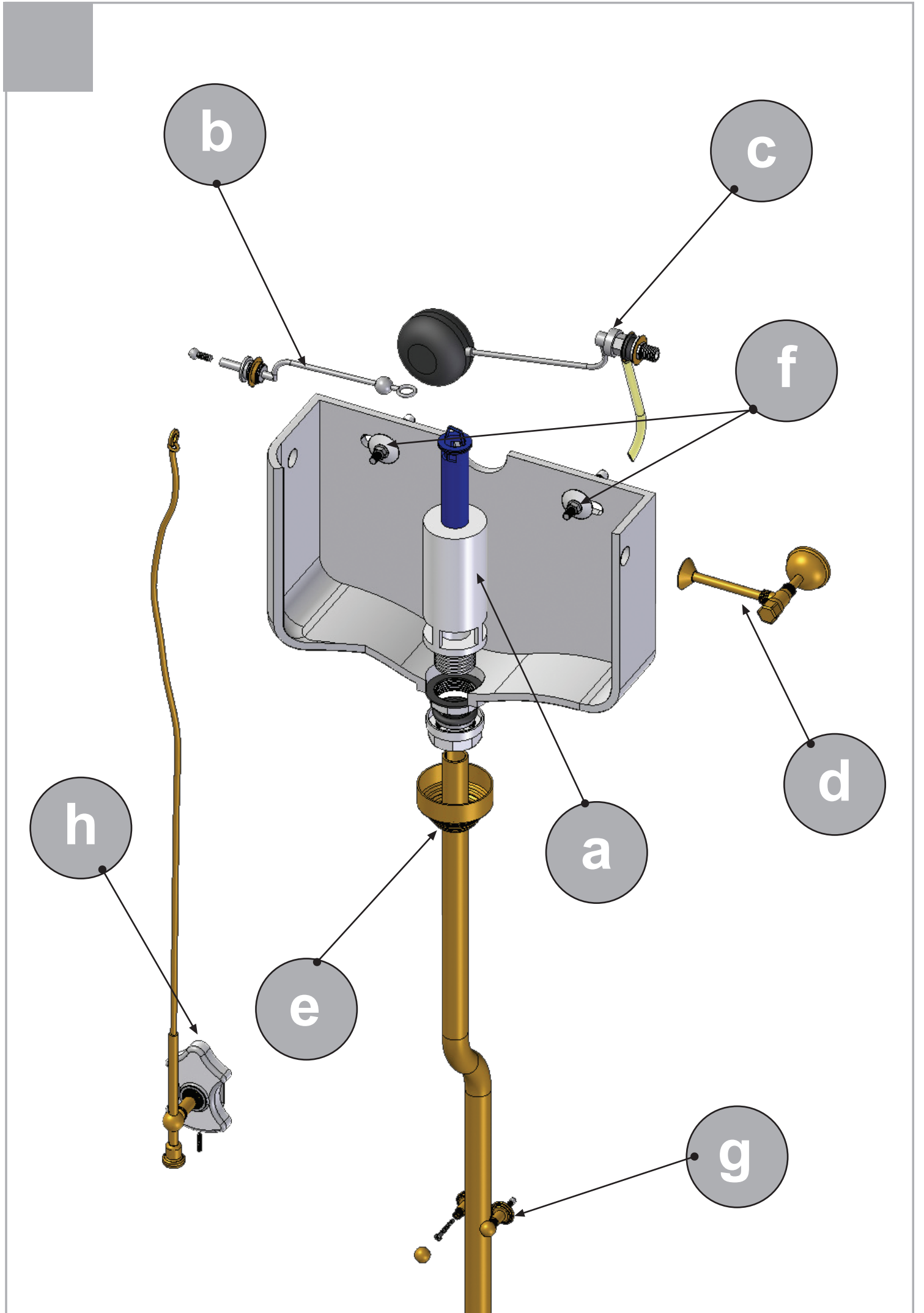
• L'installazione deve avvenire a pavimento e pareti finite • Installation must take place once floor and walls are completed • Установка осуществляется после завершения отделки пола и стен.
 • Misure espresse in cm • Measurements in cm • Размеры в см.
 • I dati e le caratteristiche non impegnano la Lineatre srl, che si riserva il diritto di apportare tutte le modifiche ritenute opportune senza obbligo di preavviso o sostituzione.
 • The data and characteristics indicated do not oblige Lineatre srl, who reserve the right to make the necessary changes they feel opportune without forewarning or substitution.
 • Приведенные данные и характеристики не являются обязательными для фирмы LINEATRE s.r.l. Фирма оставляет за собой право внесения всех тех изменений, которые будут признаны необходимыми без обязательства предварительного или замены.

NEWS

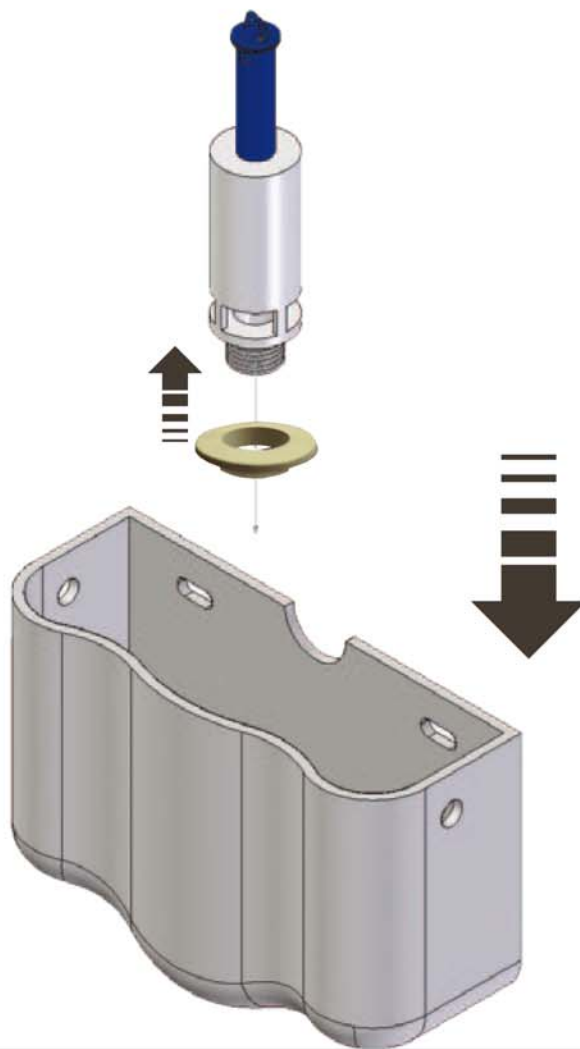


	42
	46,5
	0,25
	P= 9 L= 20 h= 148
	P= 26 L= 46 h= 62
	P= 42 L= 63 h= 56

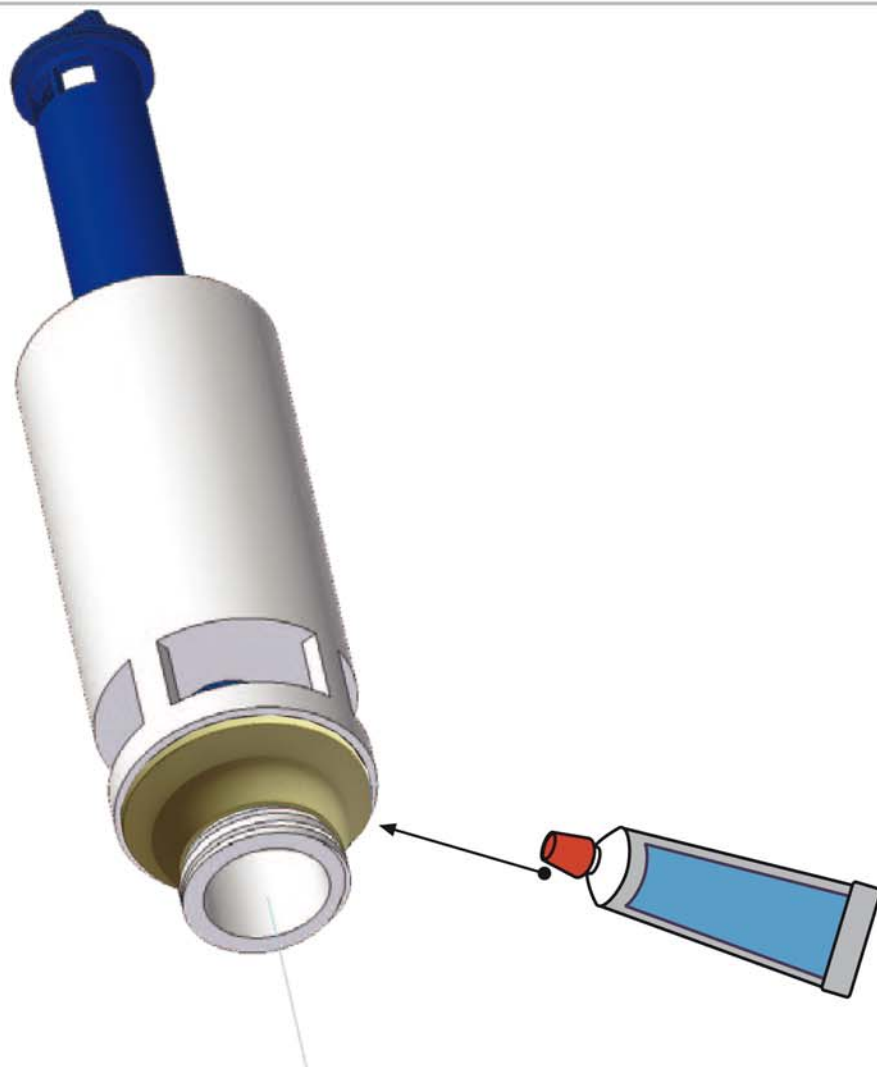




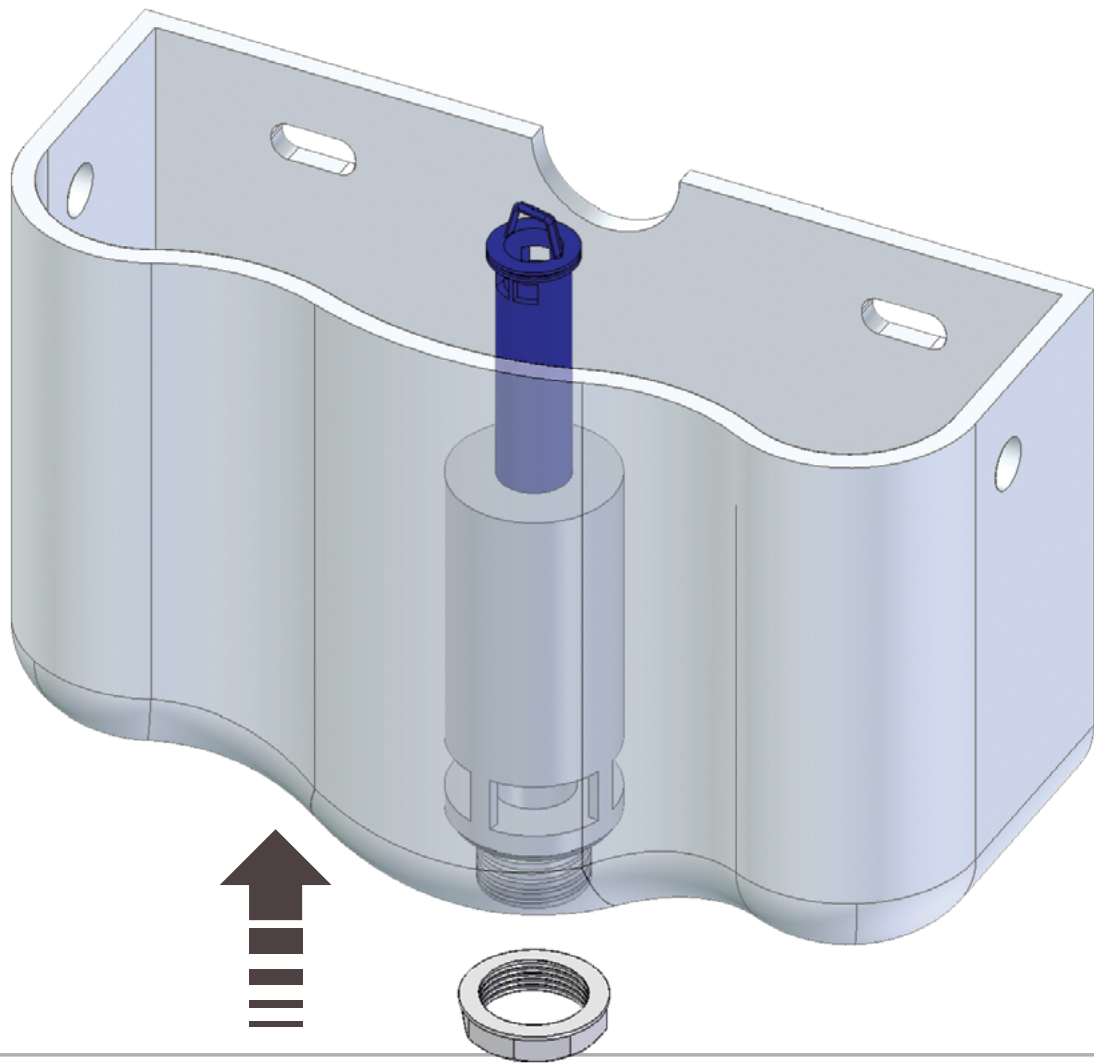
1a



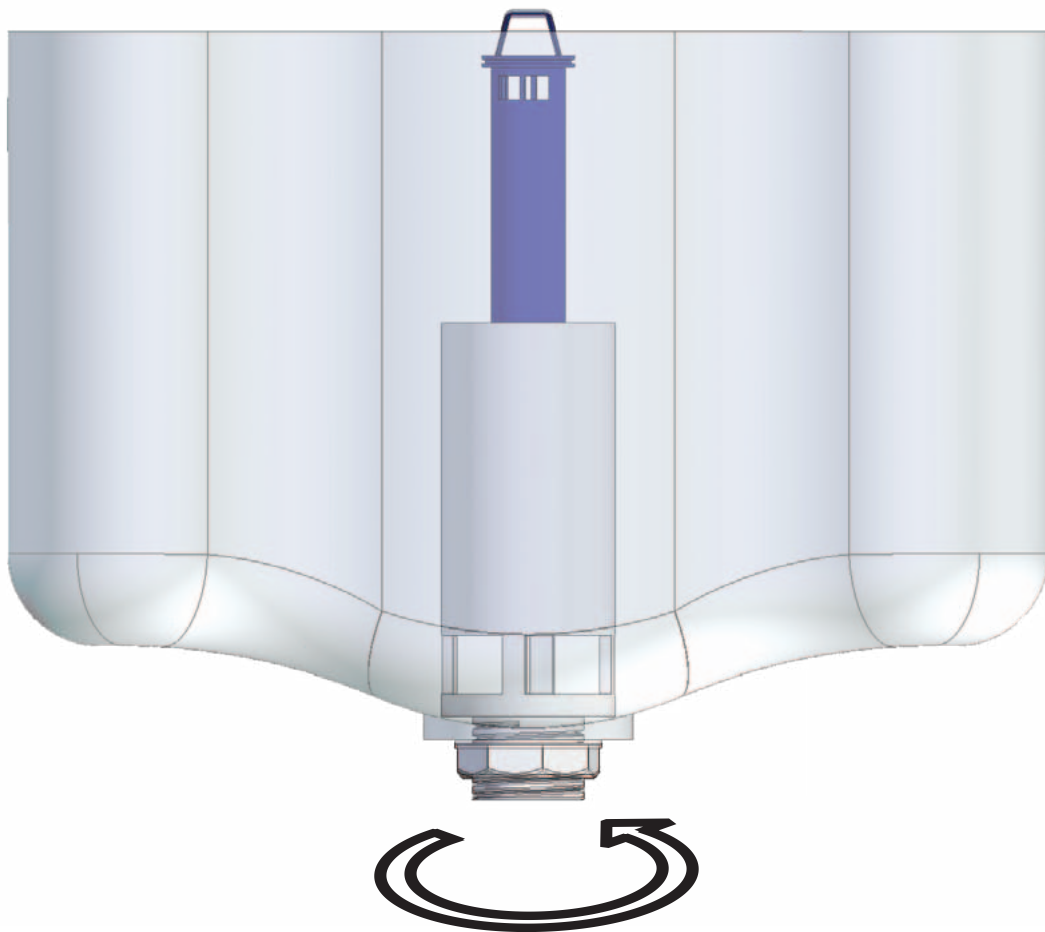
2a



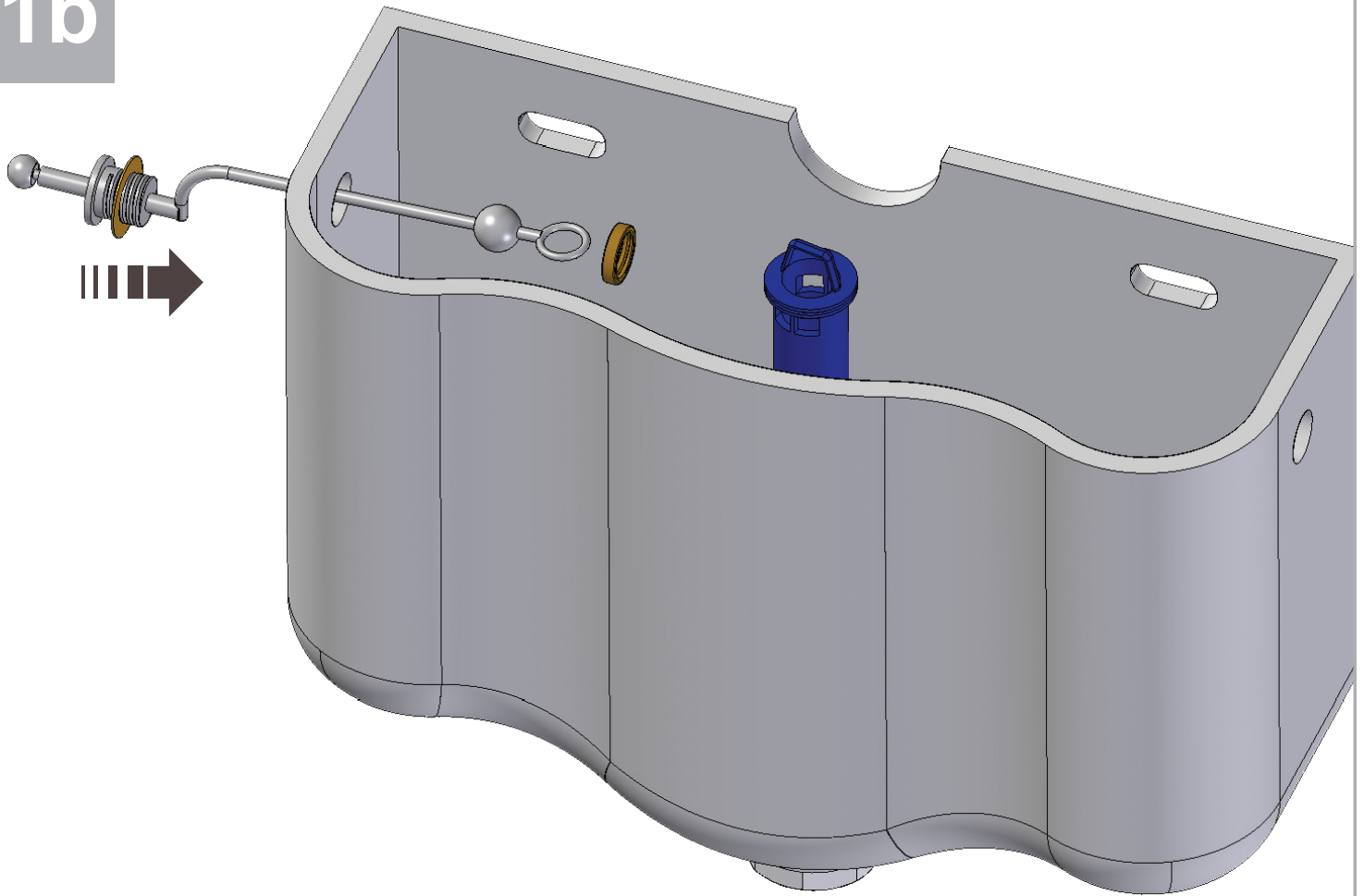
3a



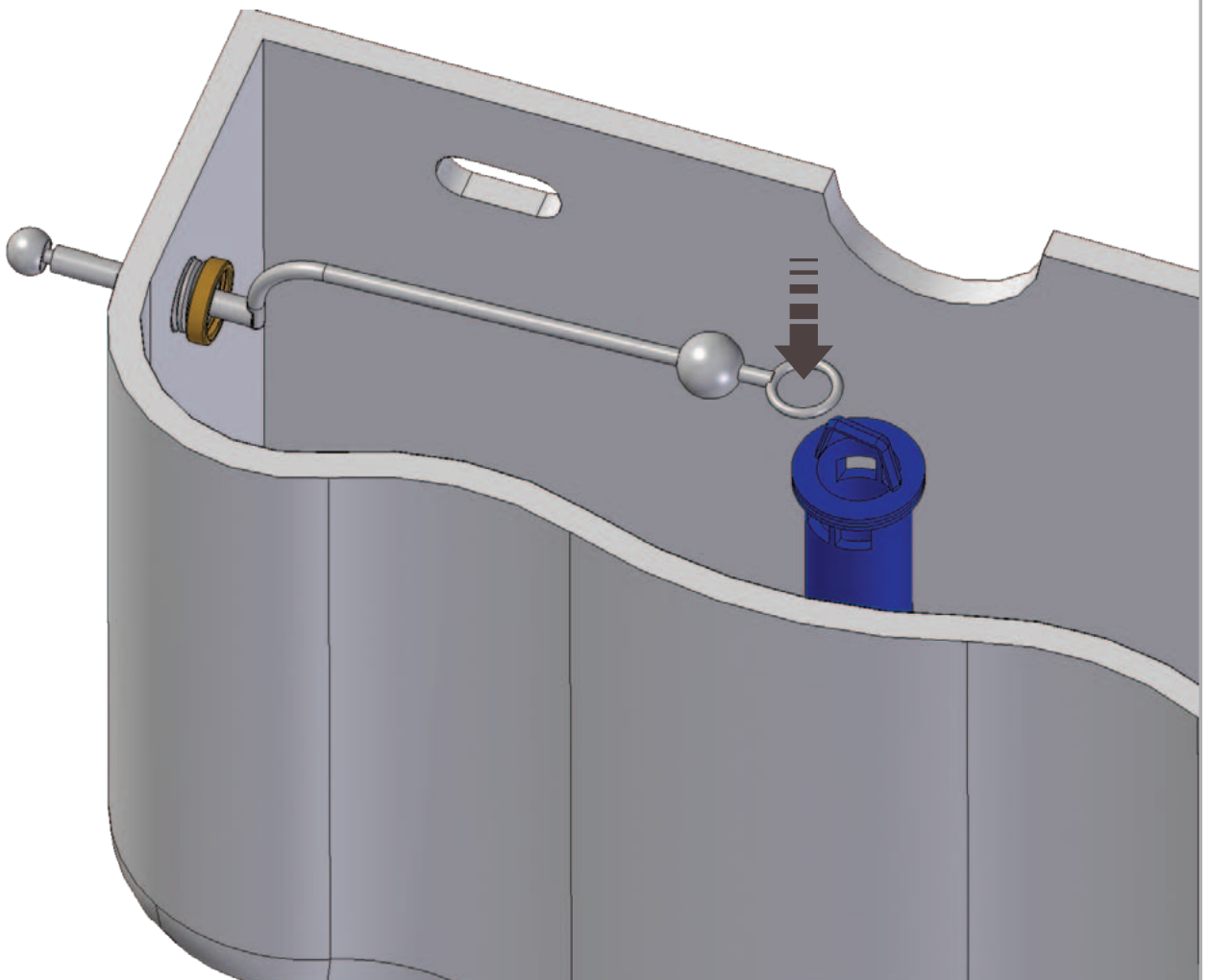
4a



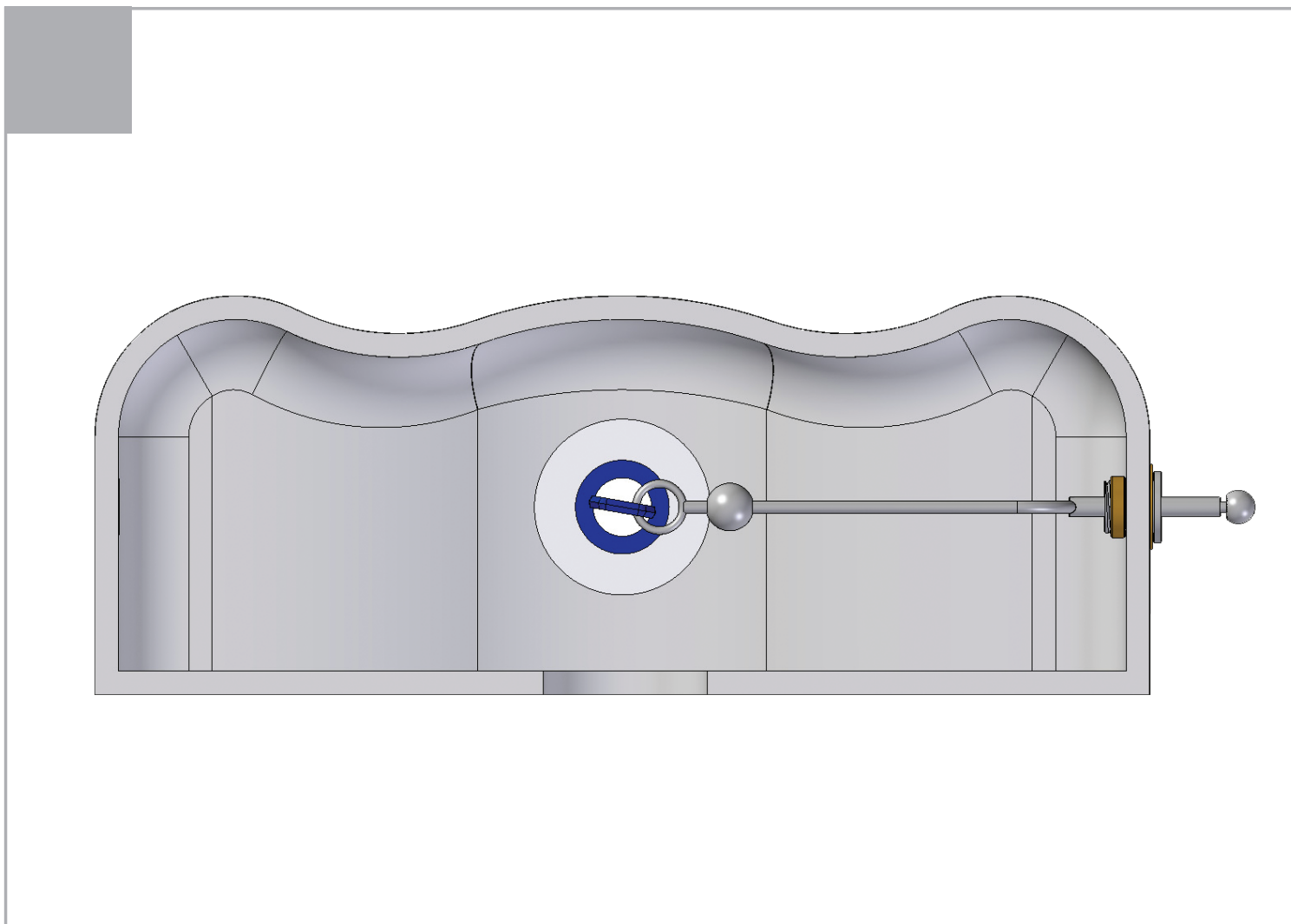
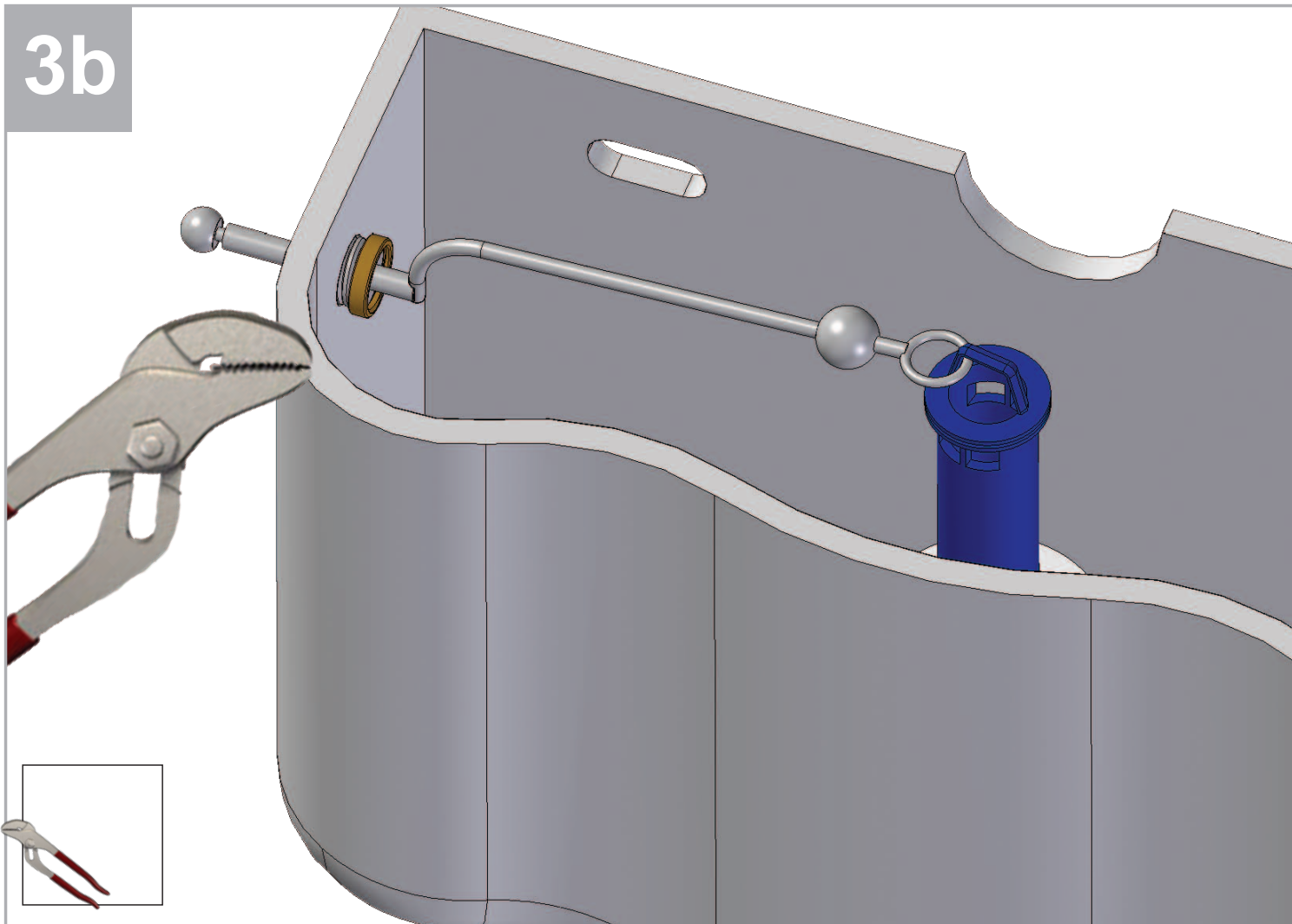
1b



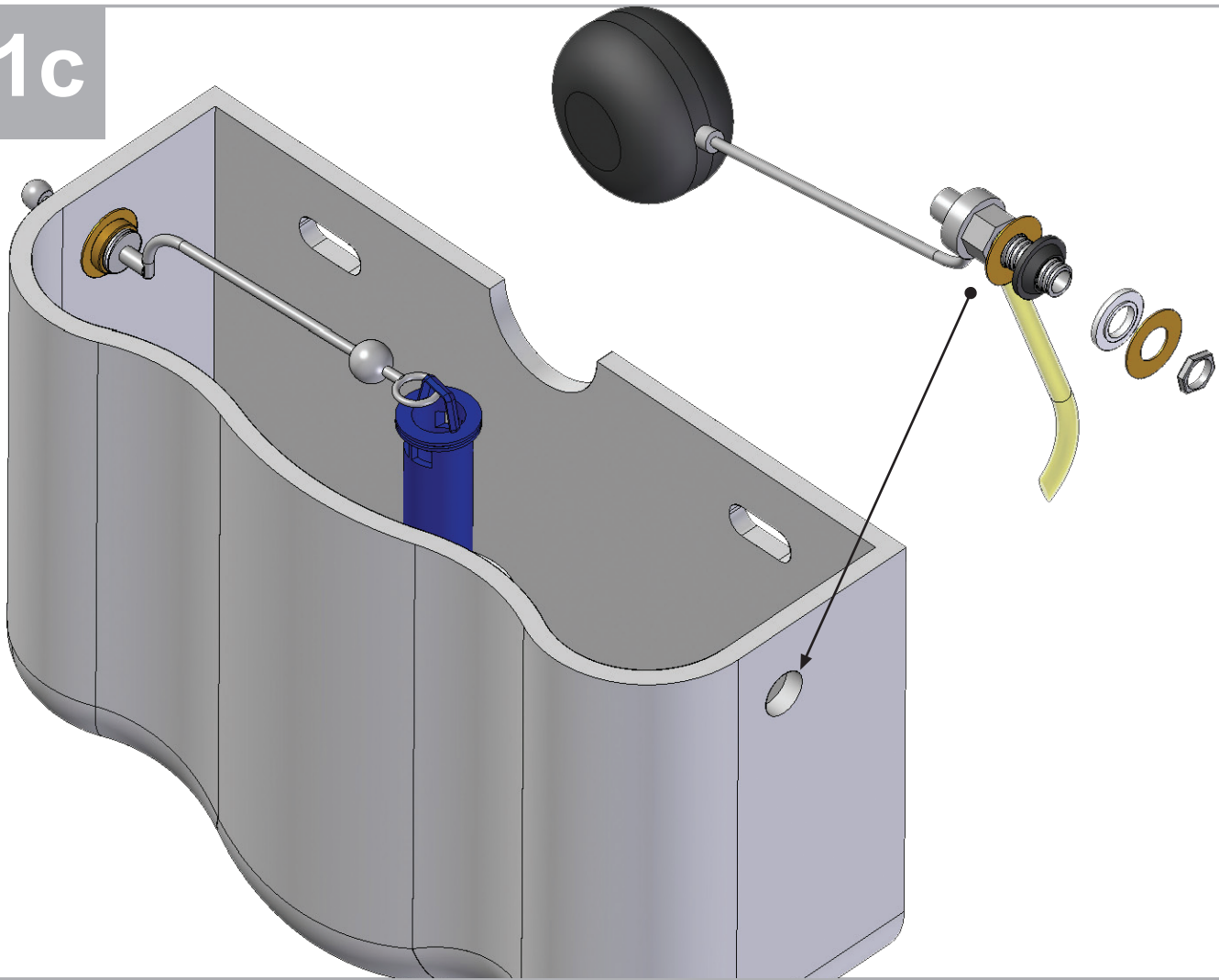
2b



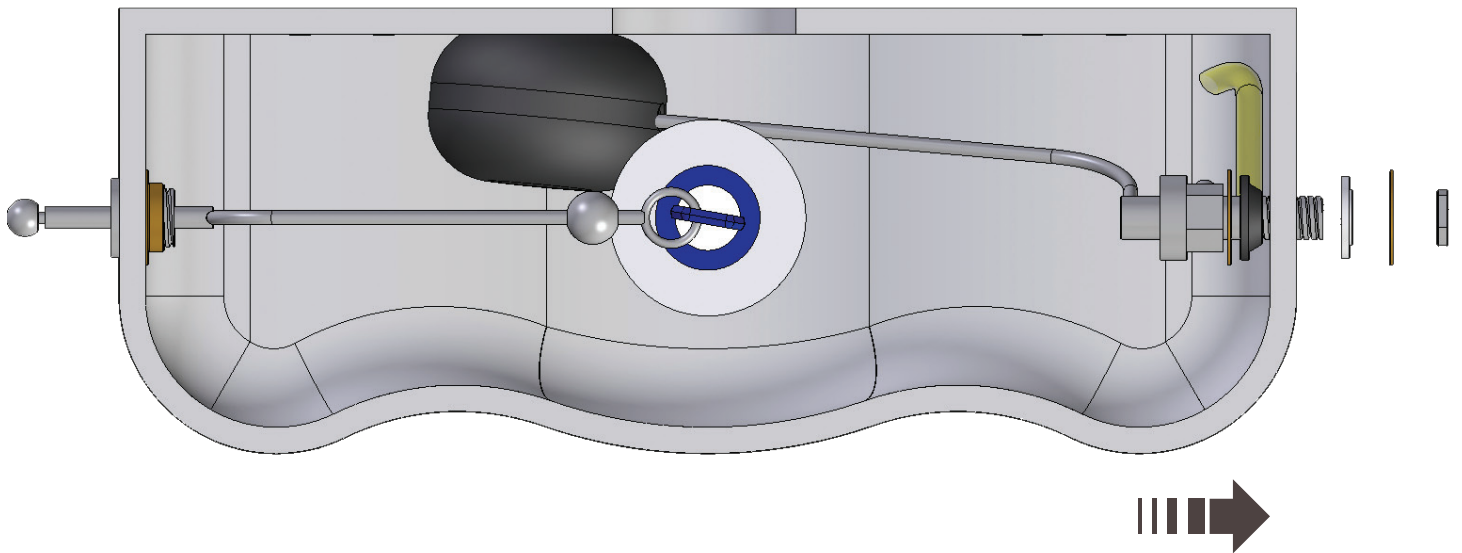
3b



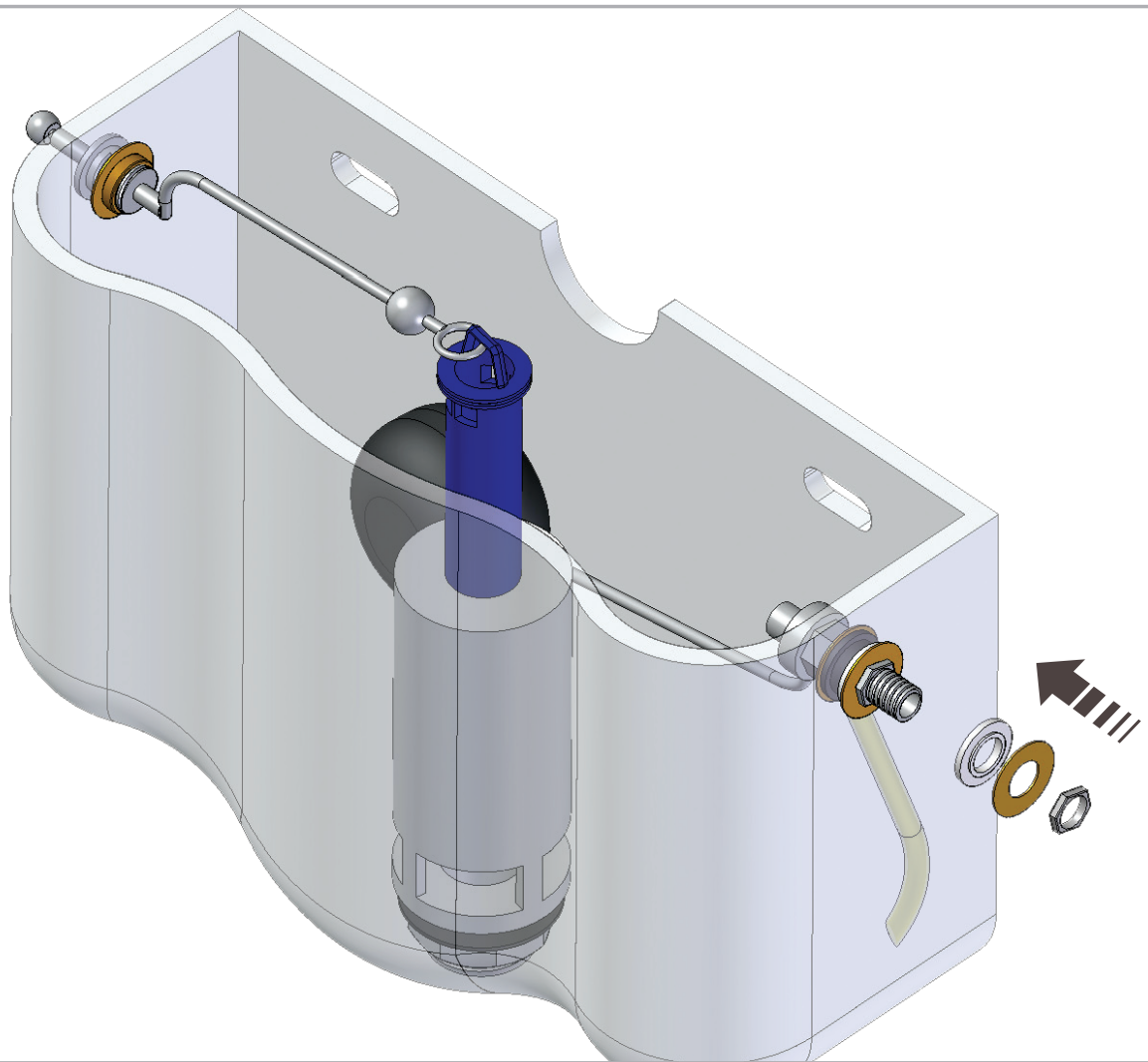
1c



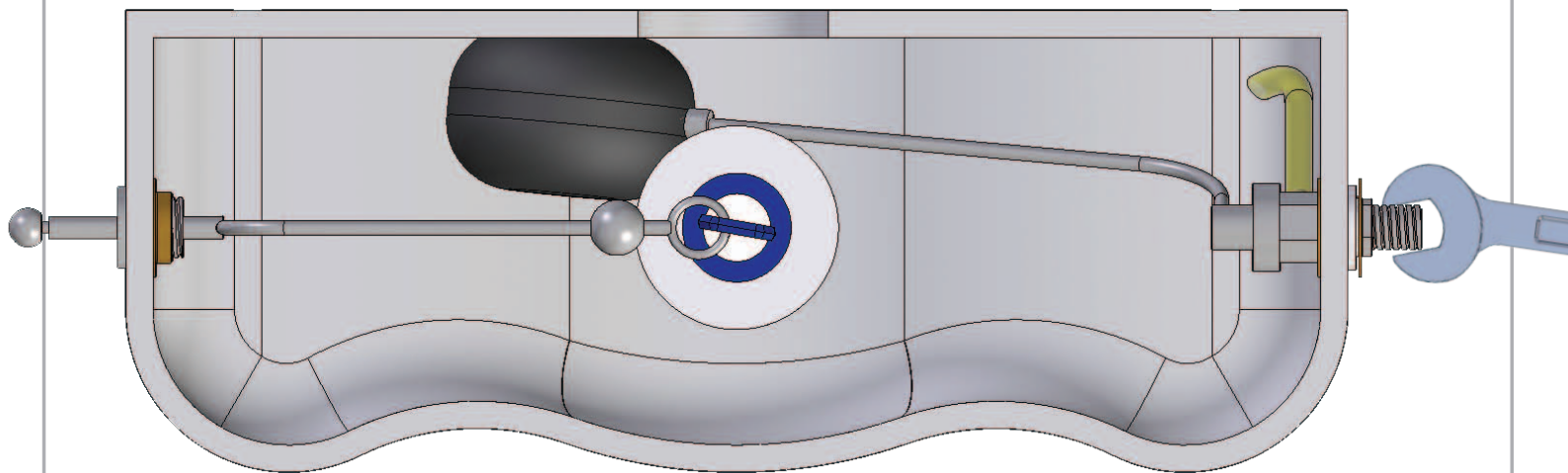
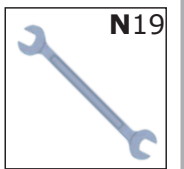
2c



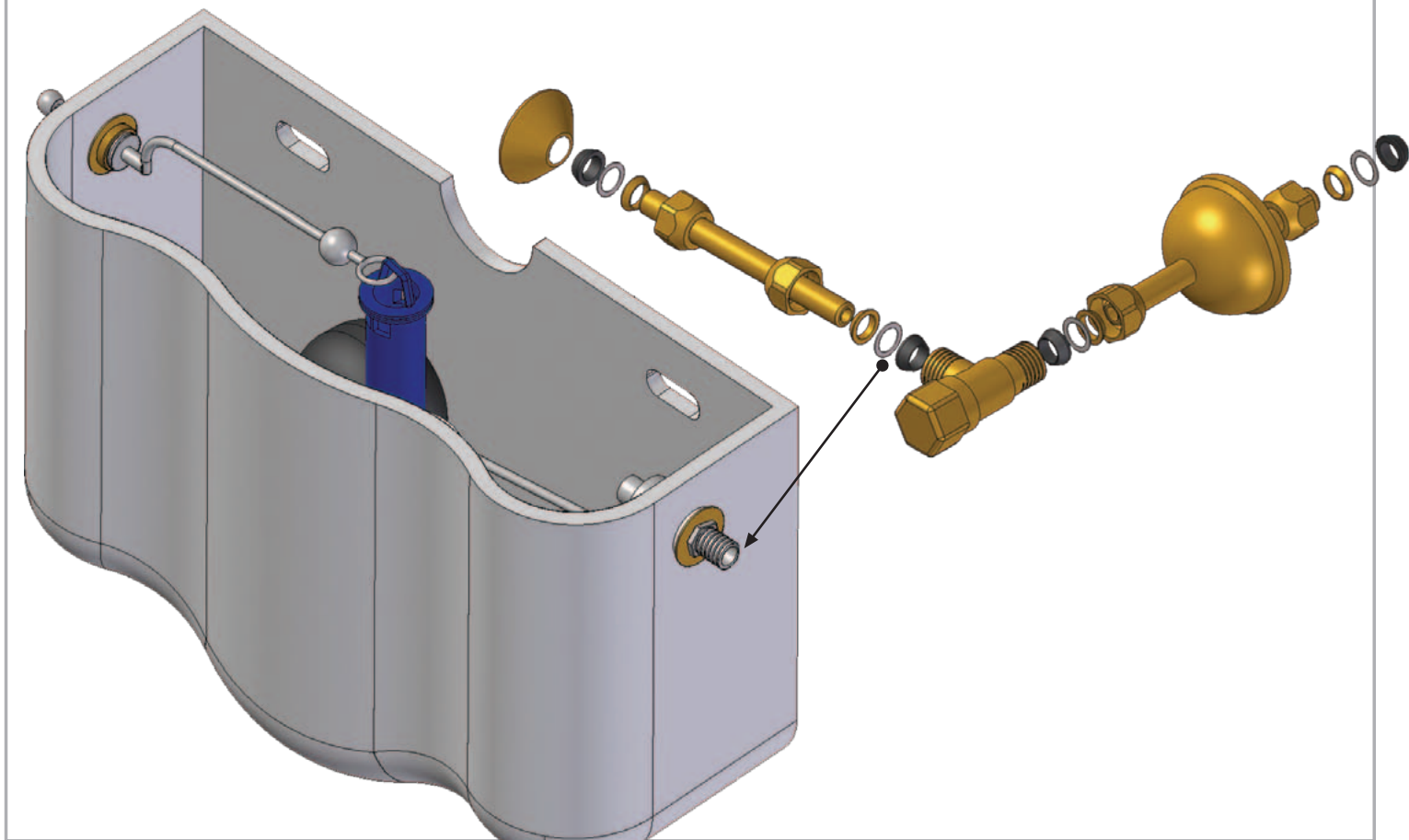
3c



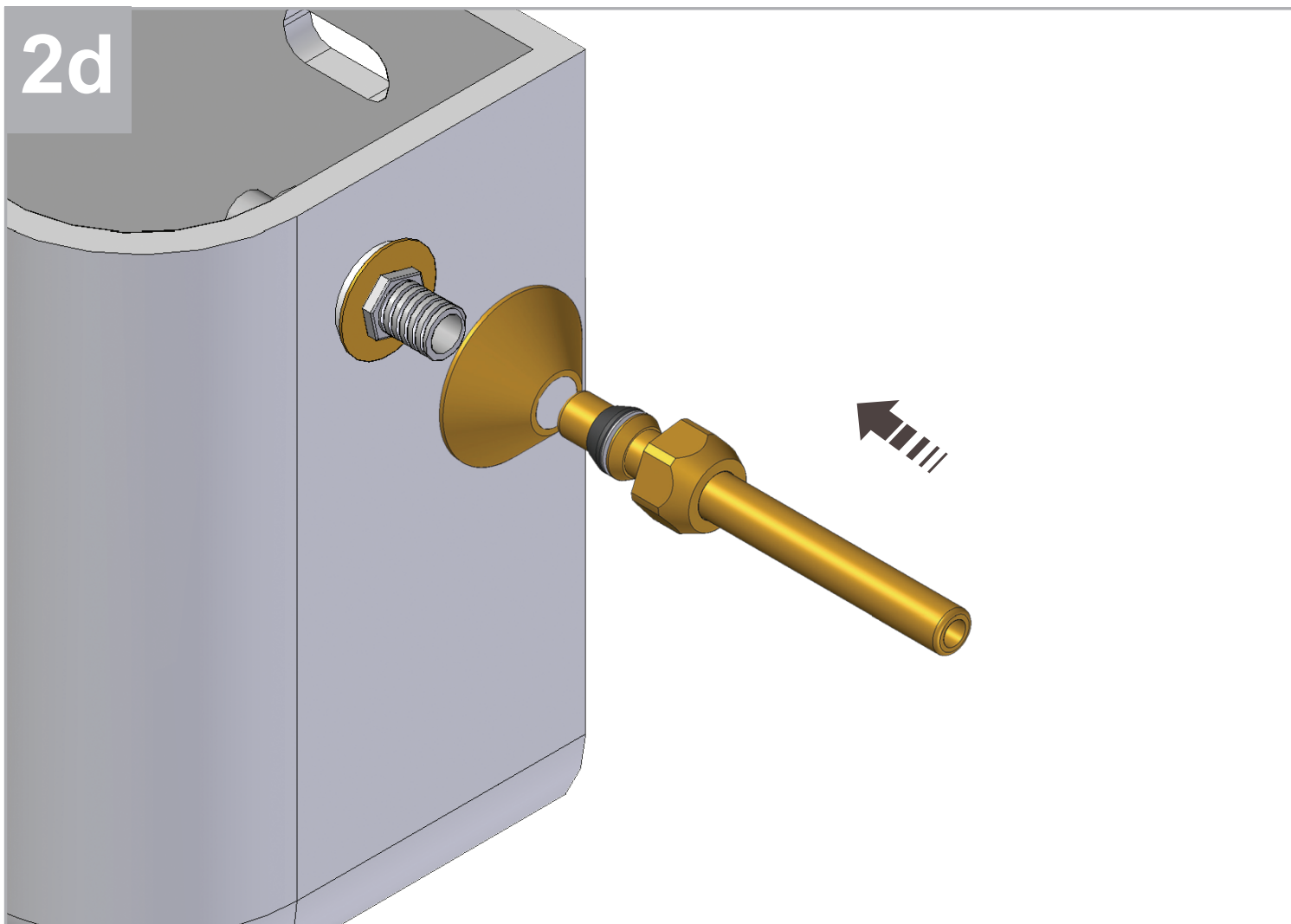
4c



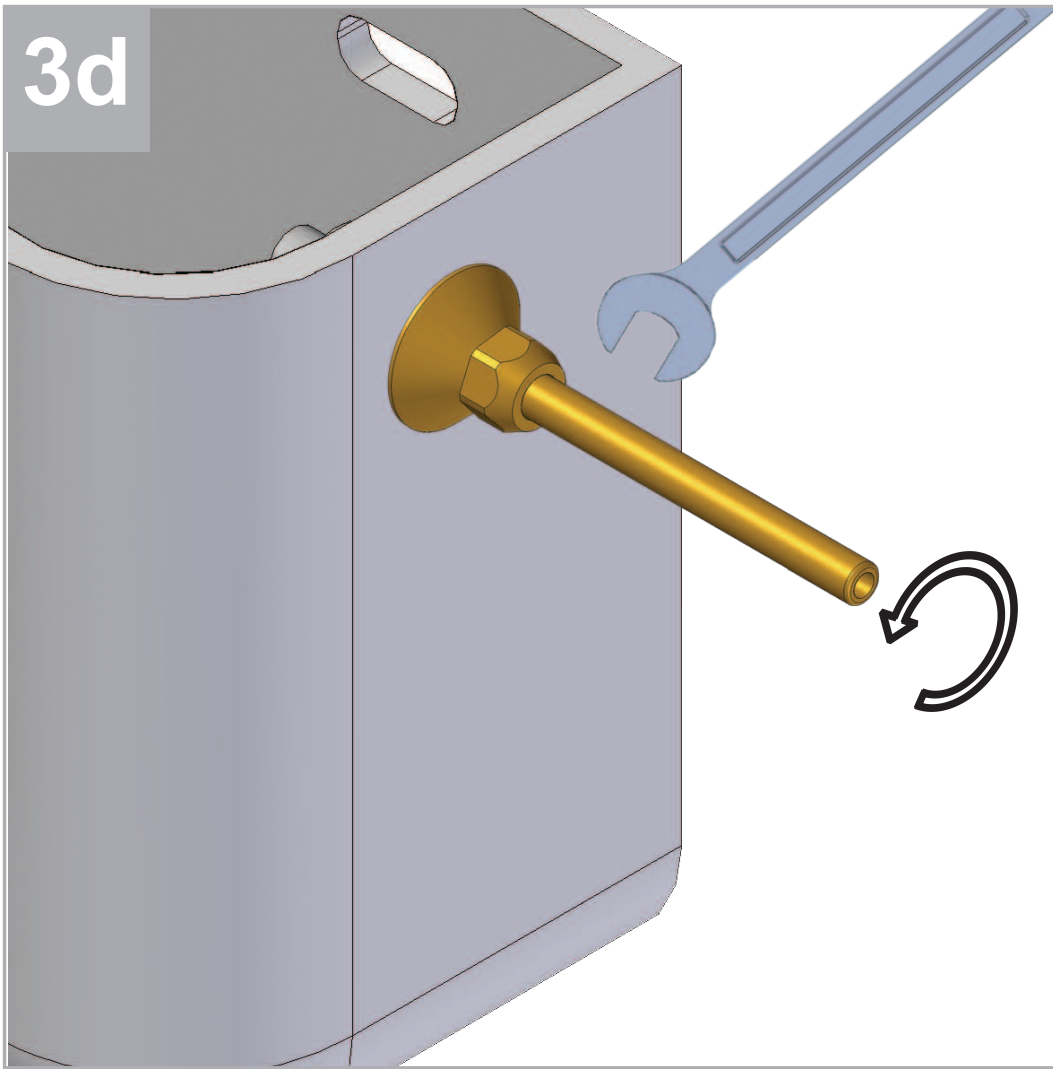
1d



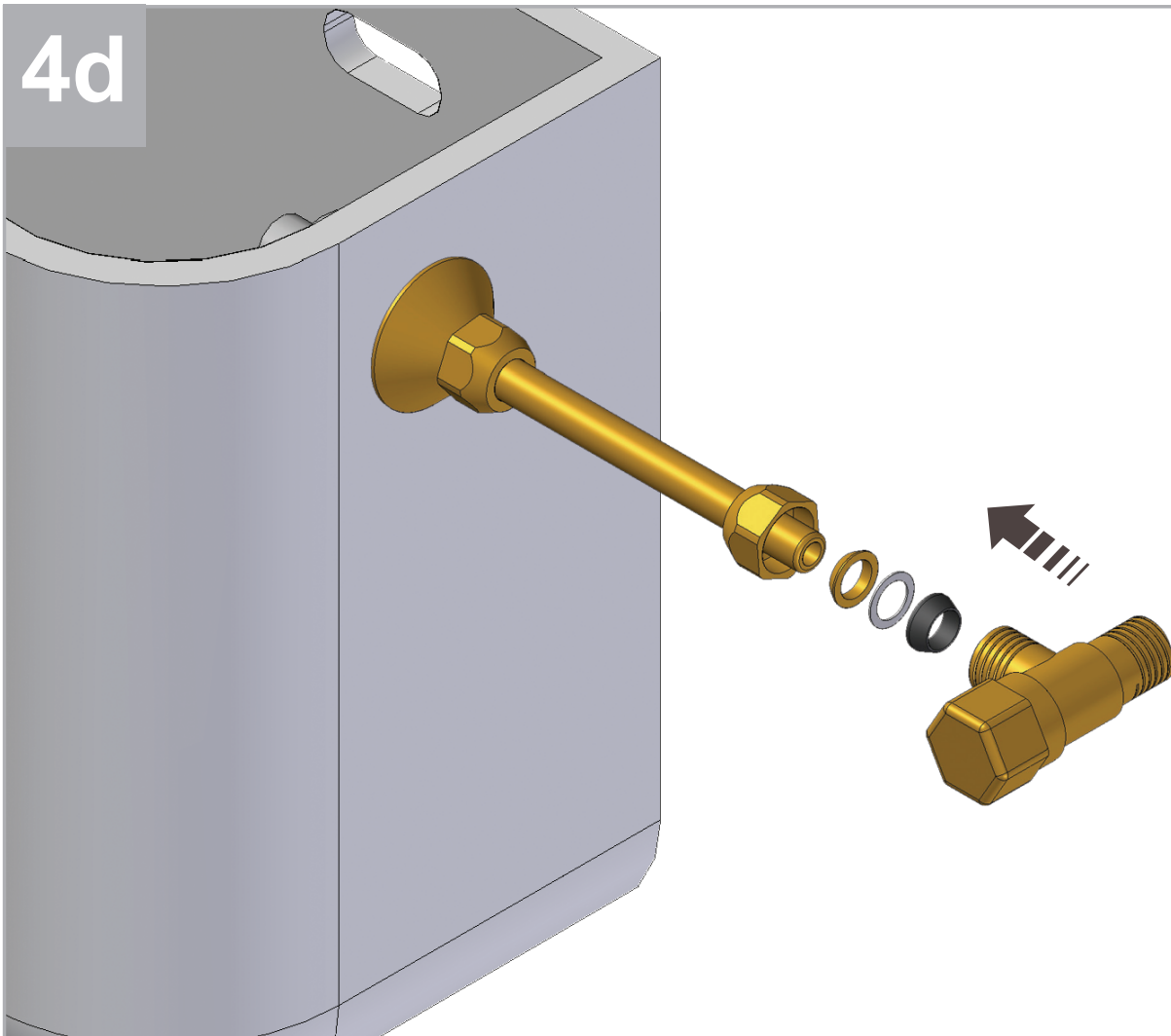
2d



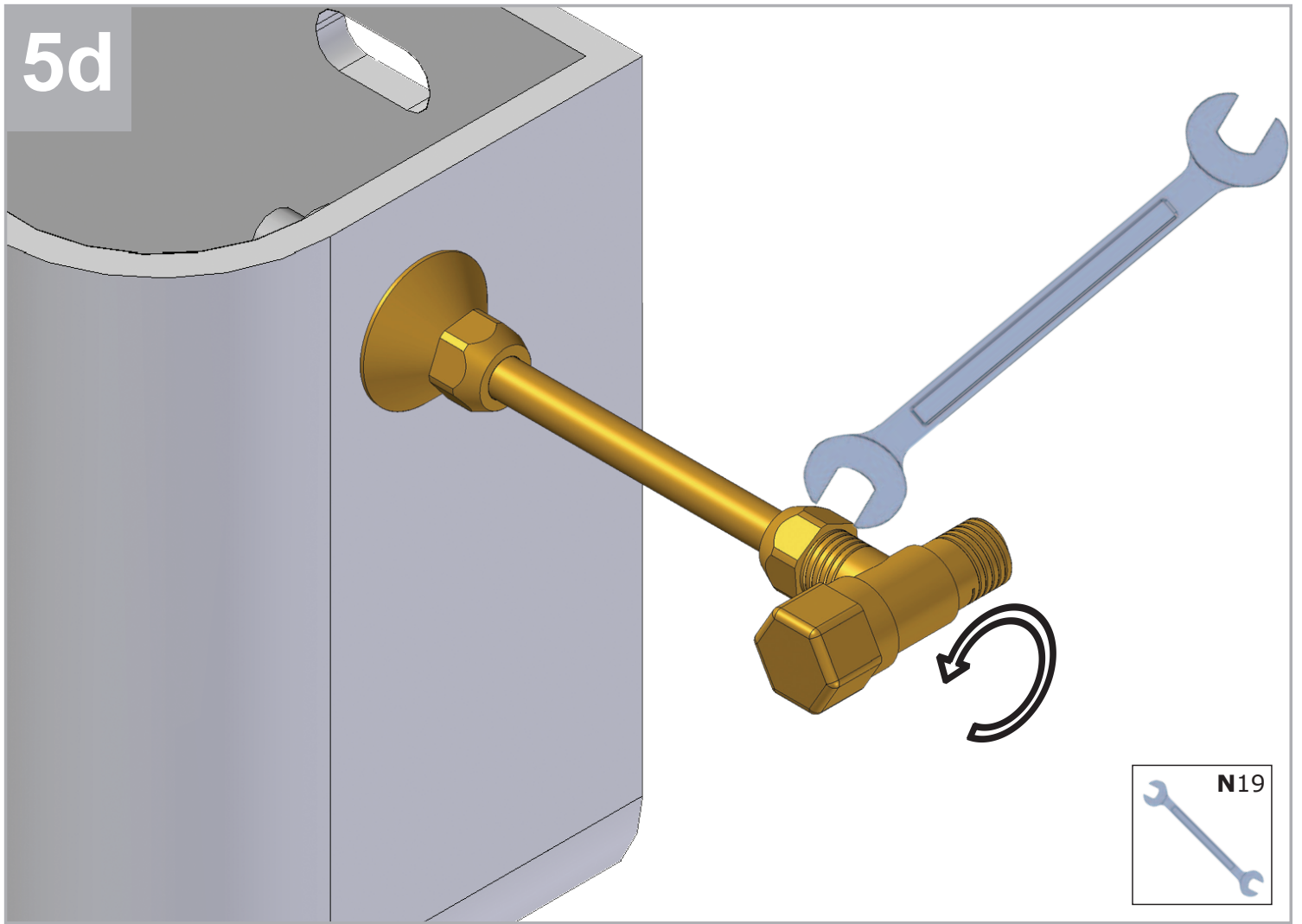
3d



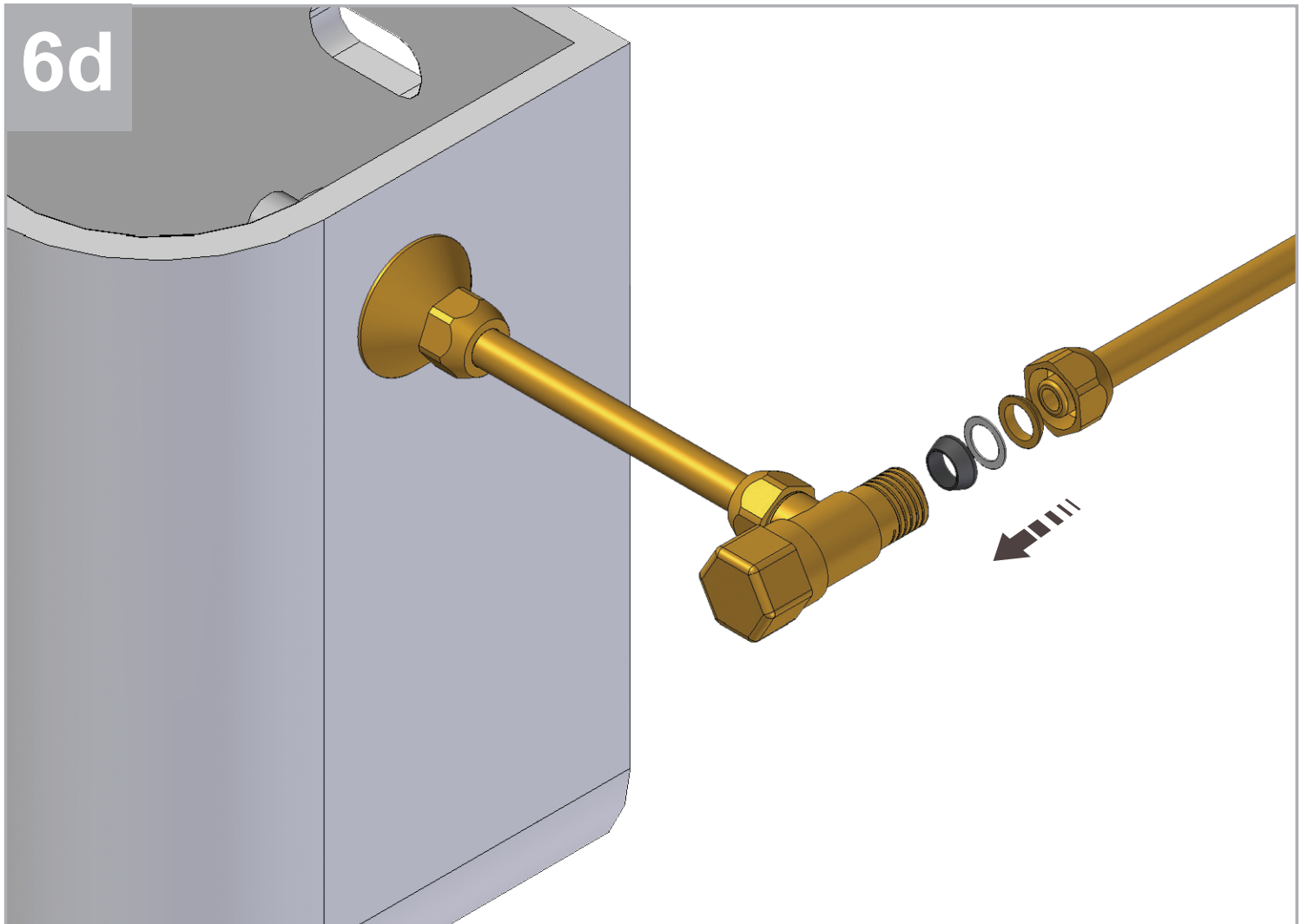
4d



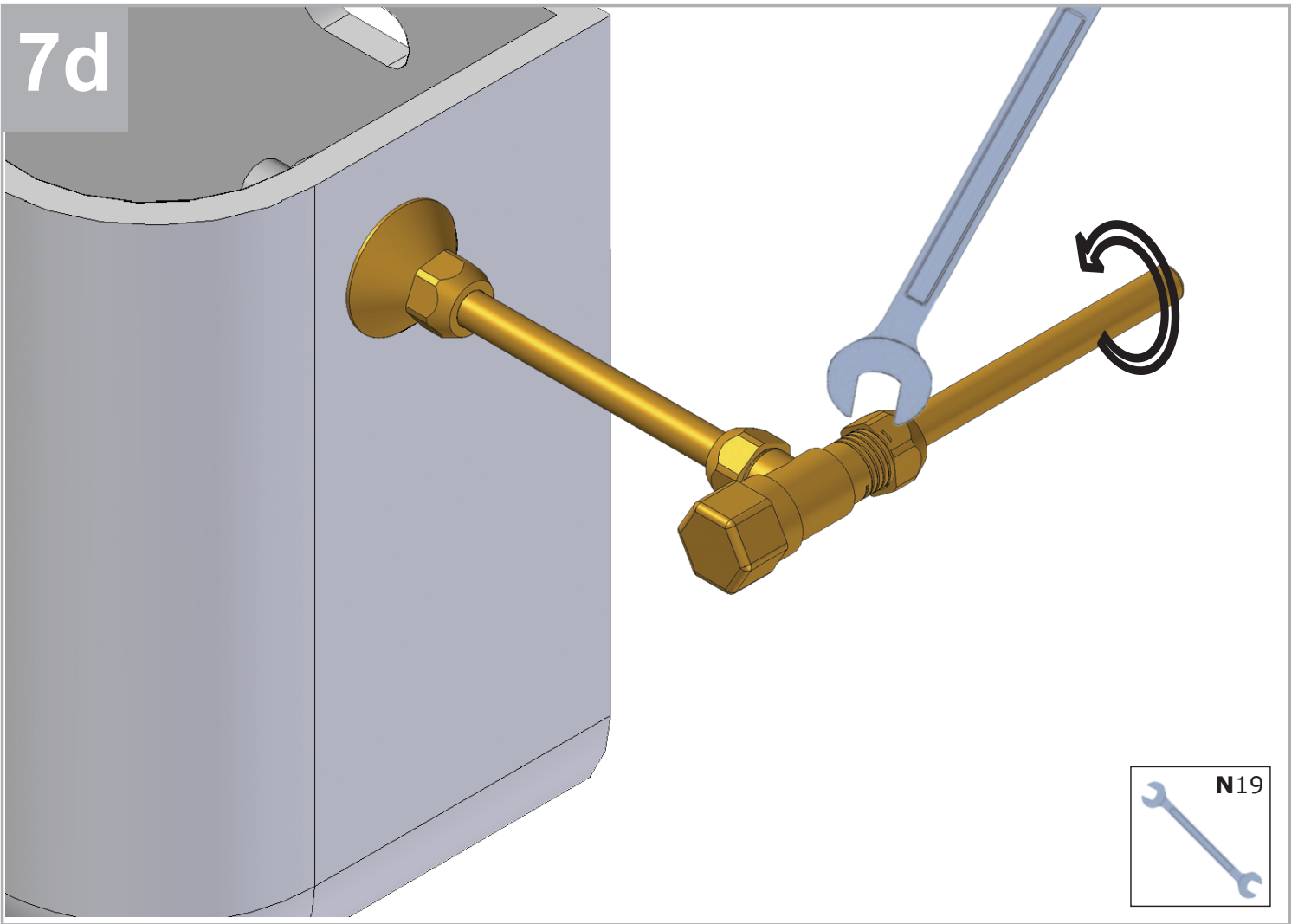
5d



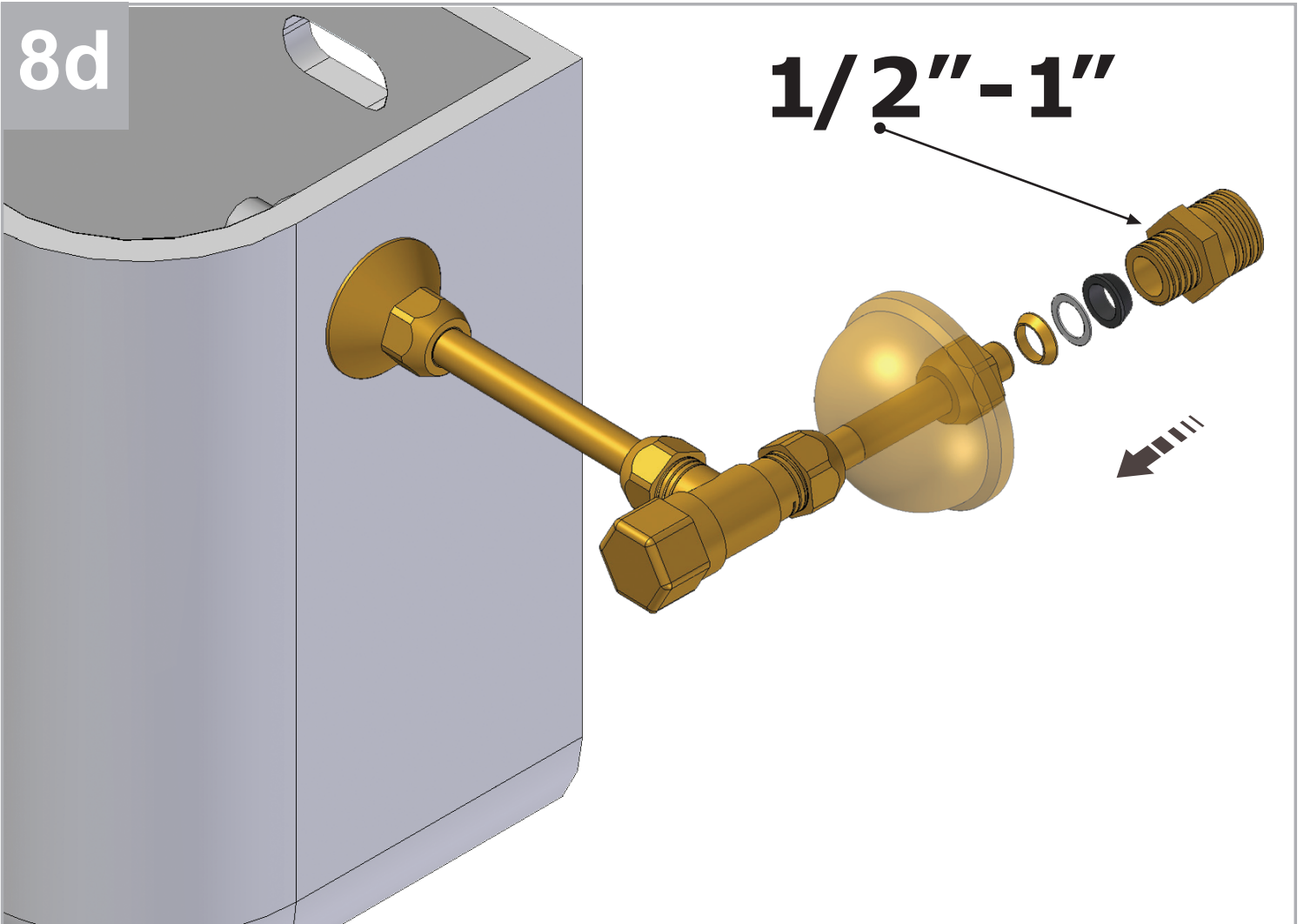
6d



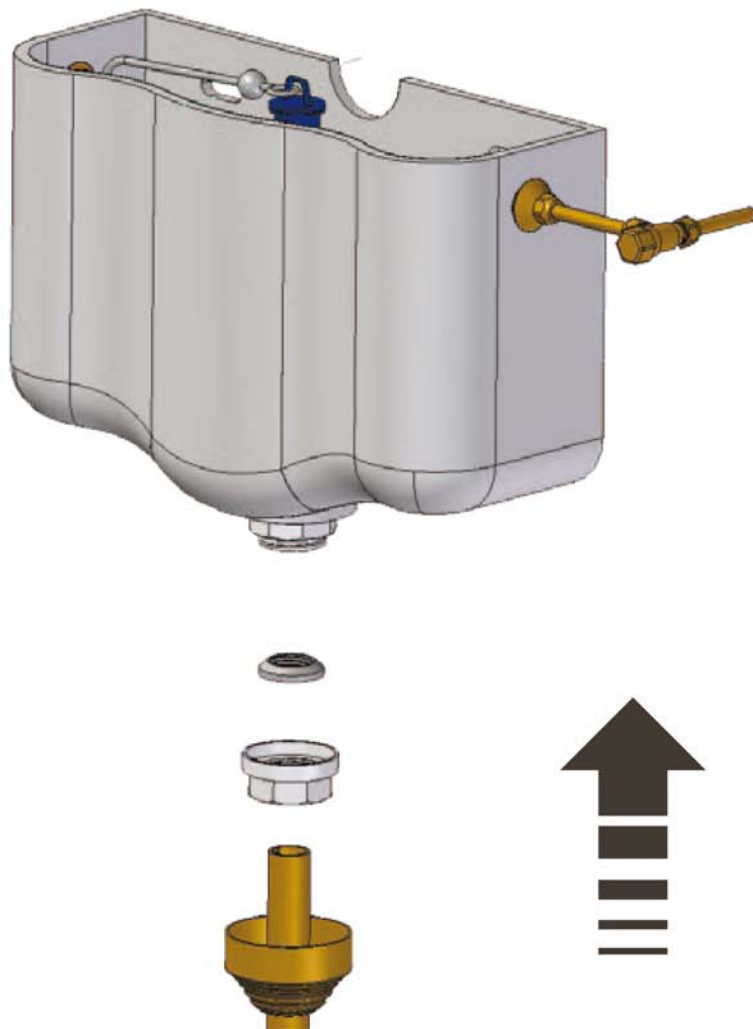
7d



8d



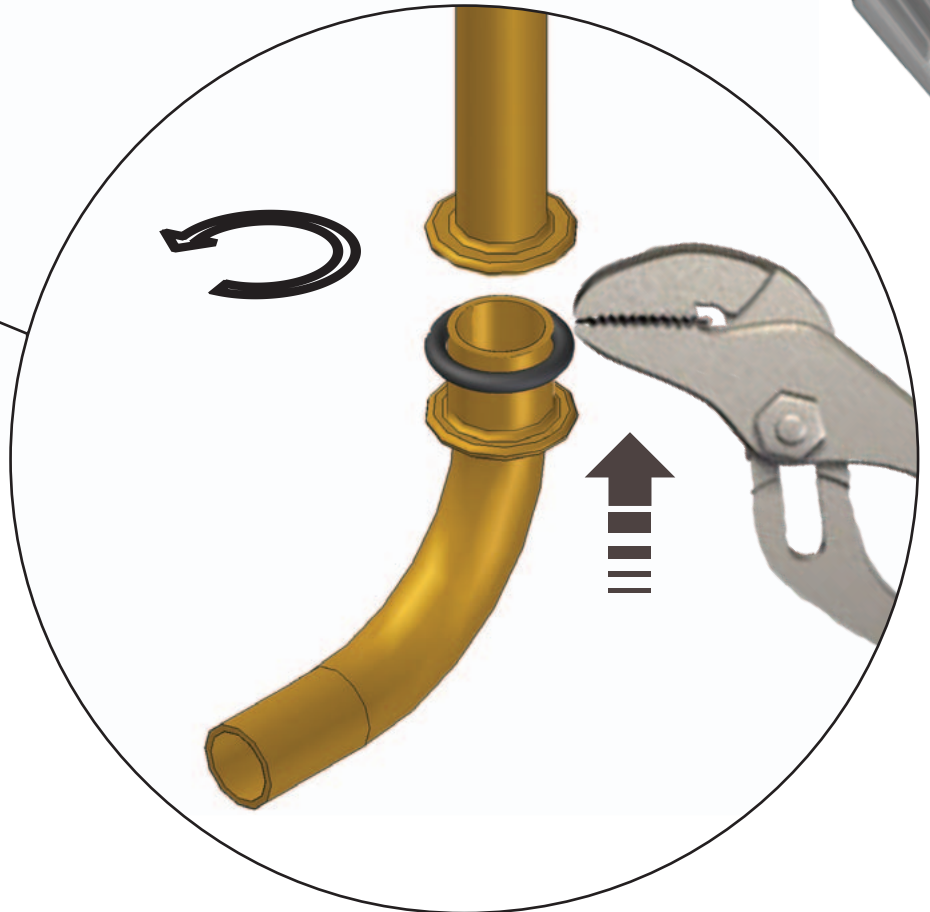
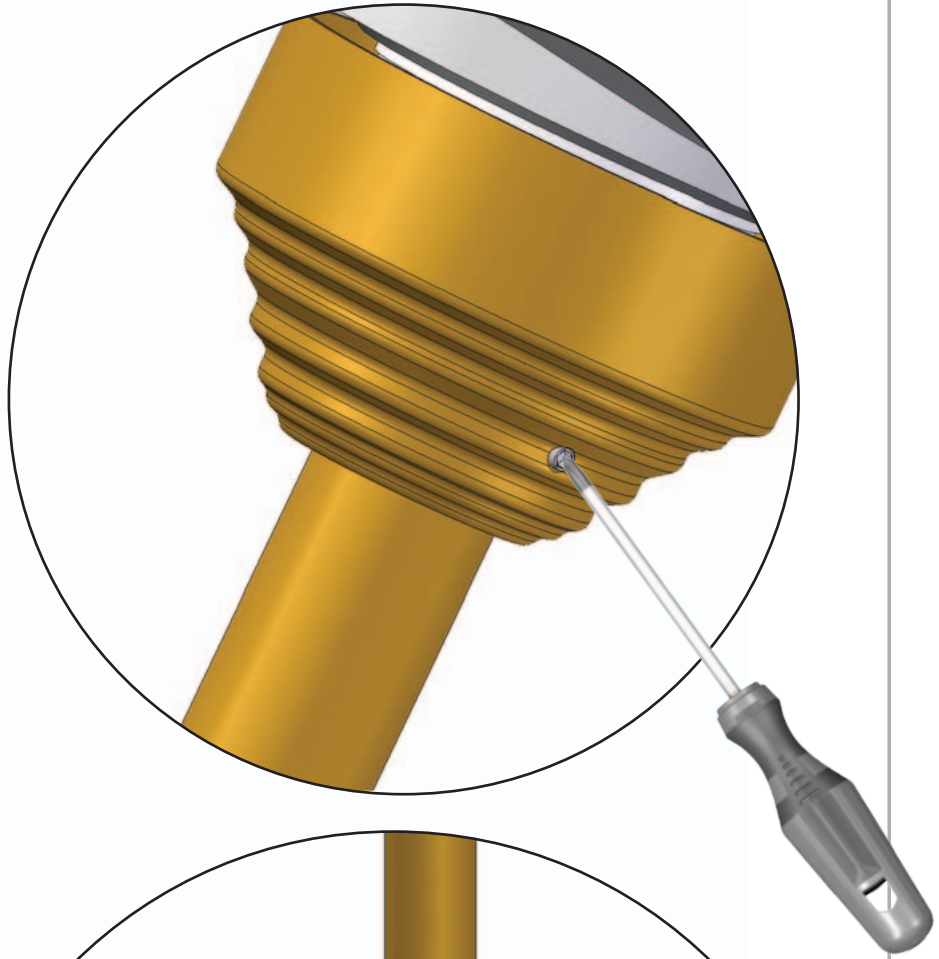
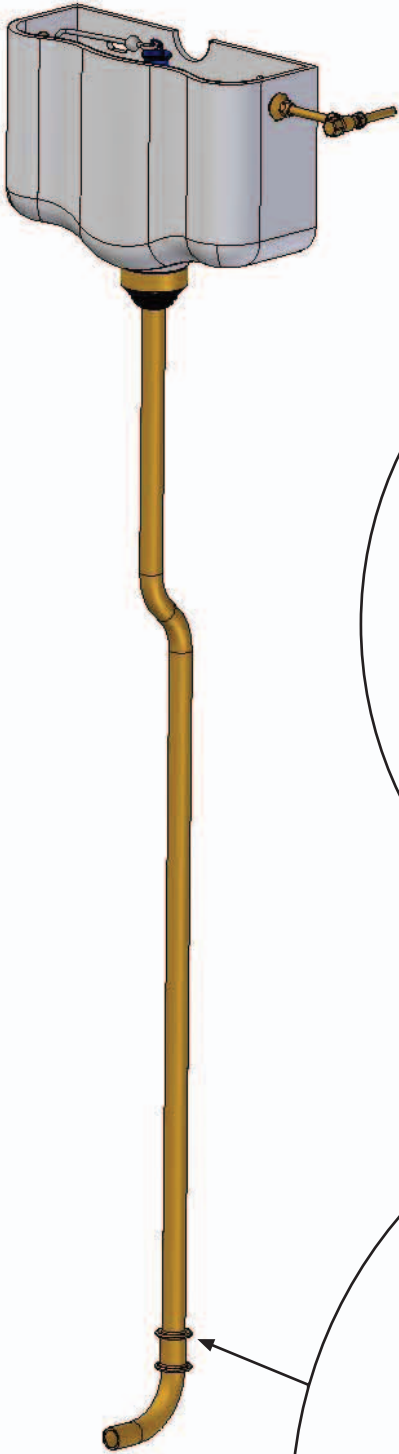
1e



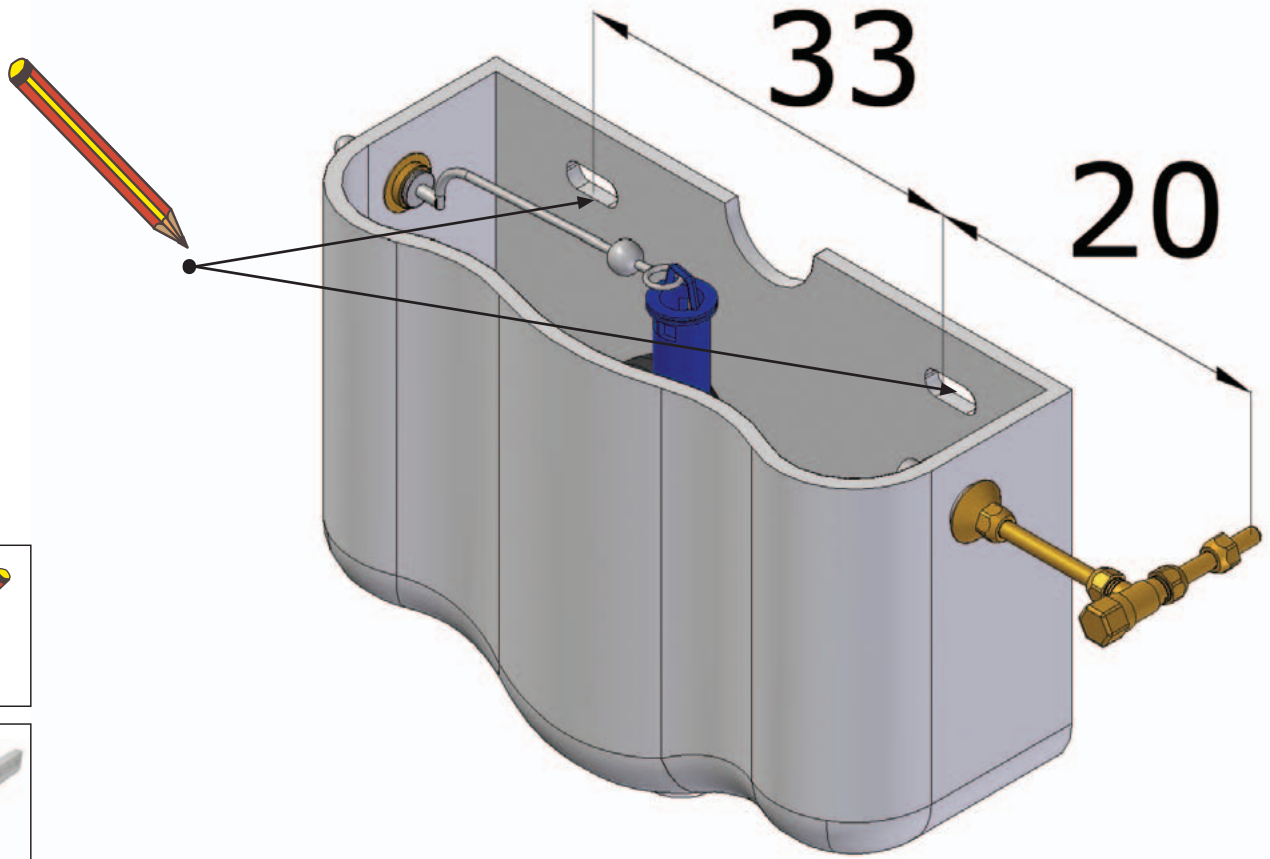
2e



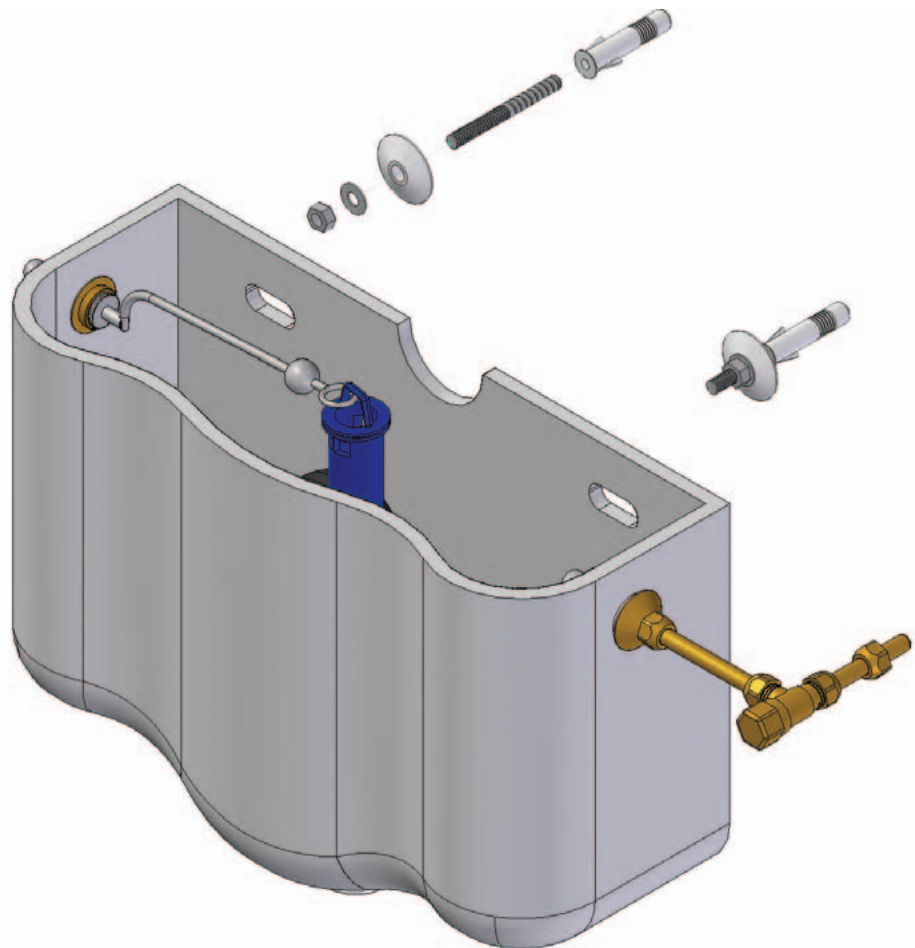
3e



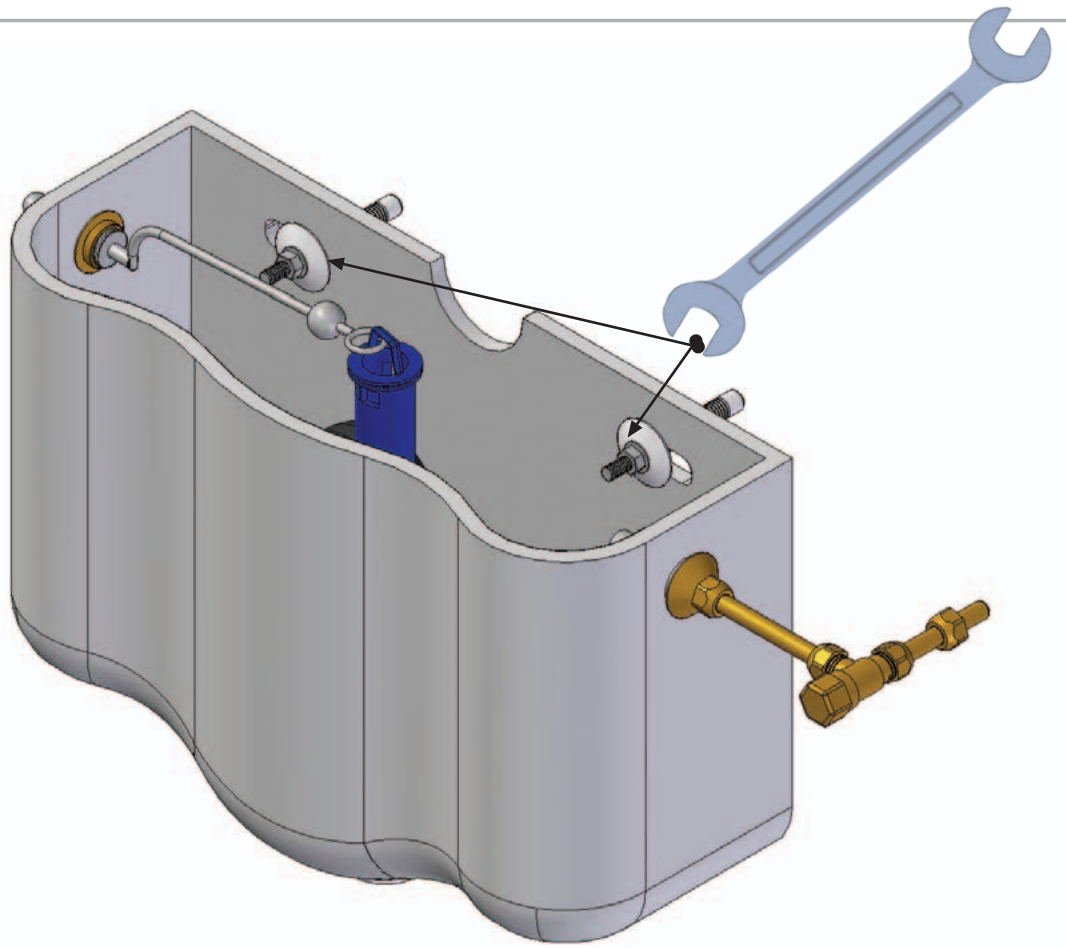
1f



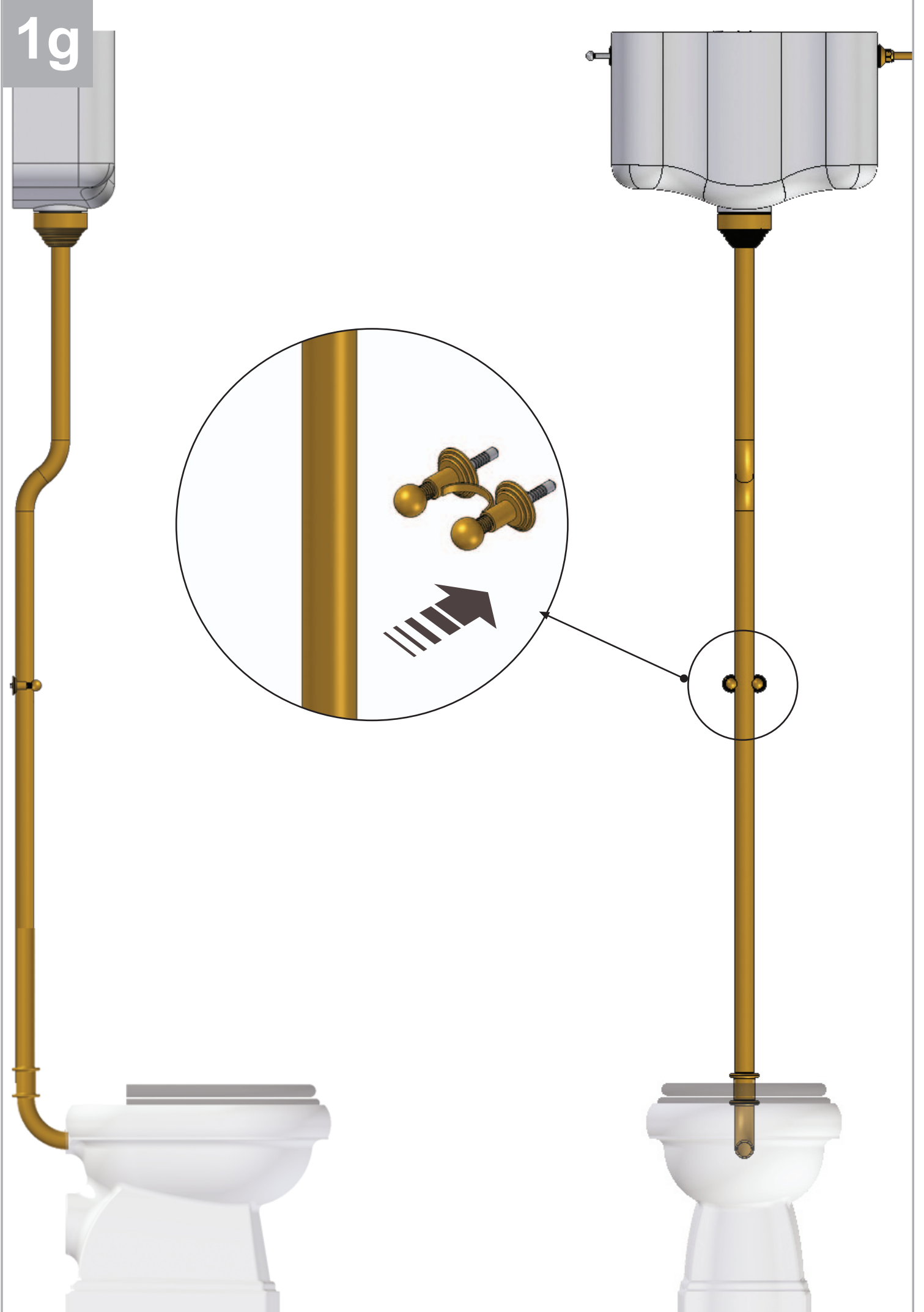
2f



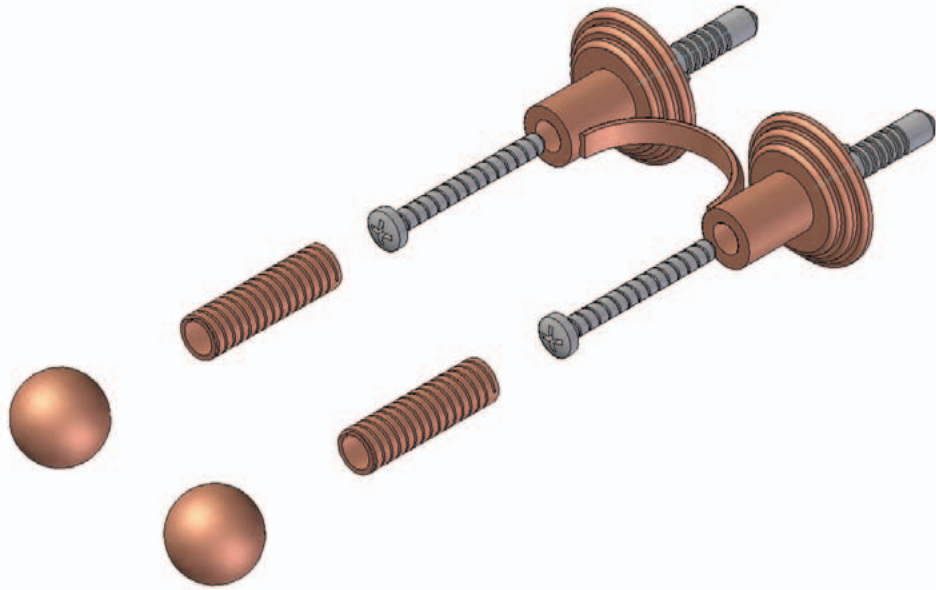
3f



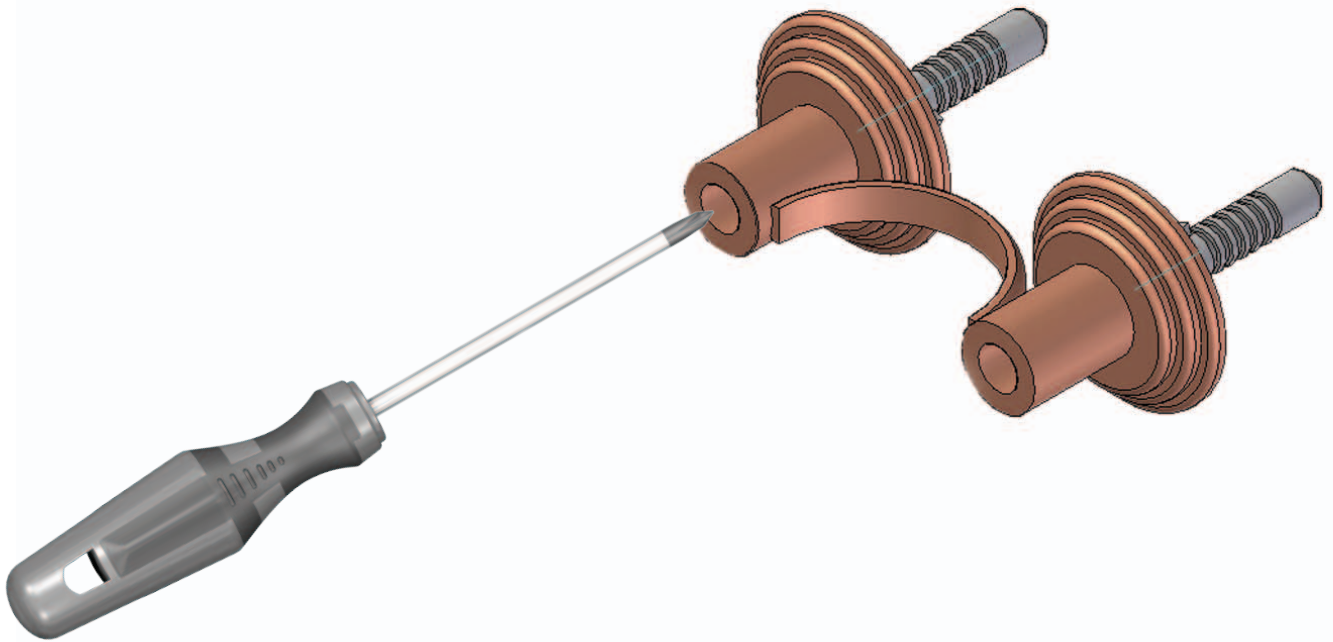
1g



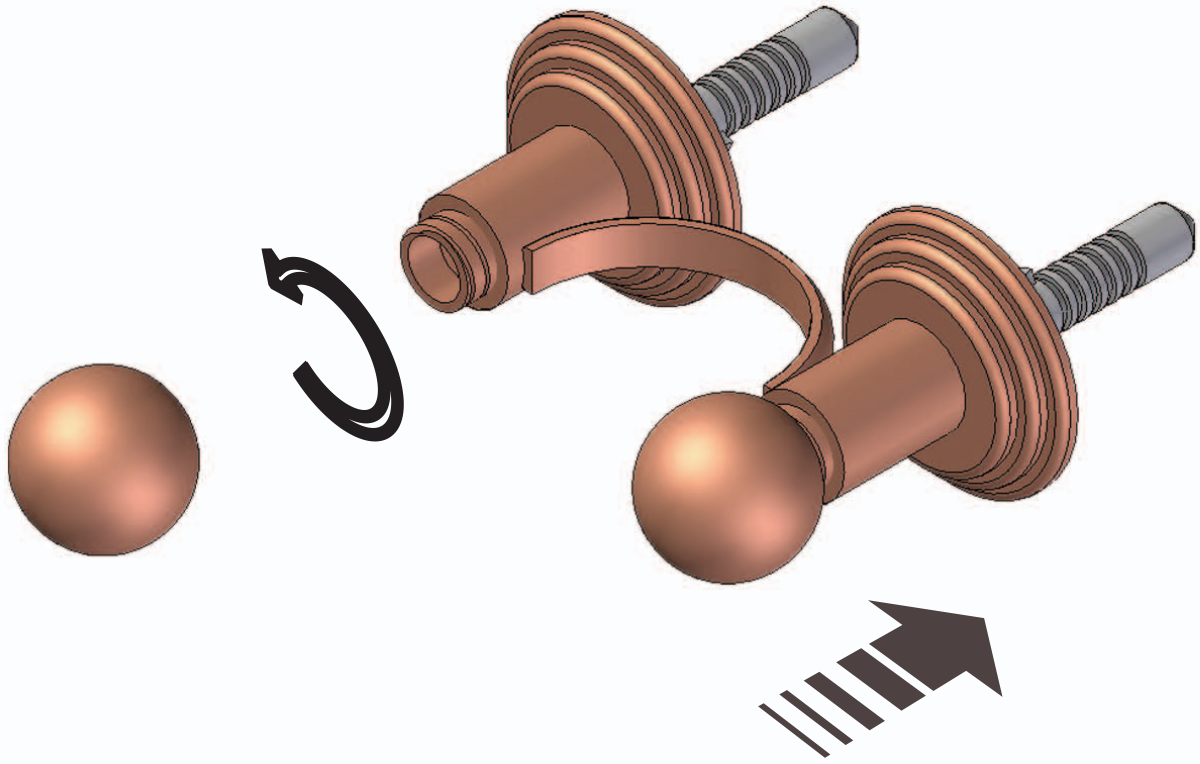
3g



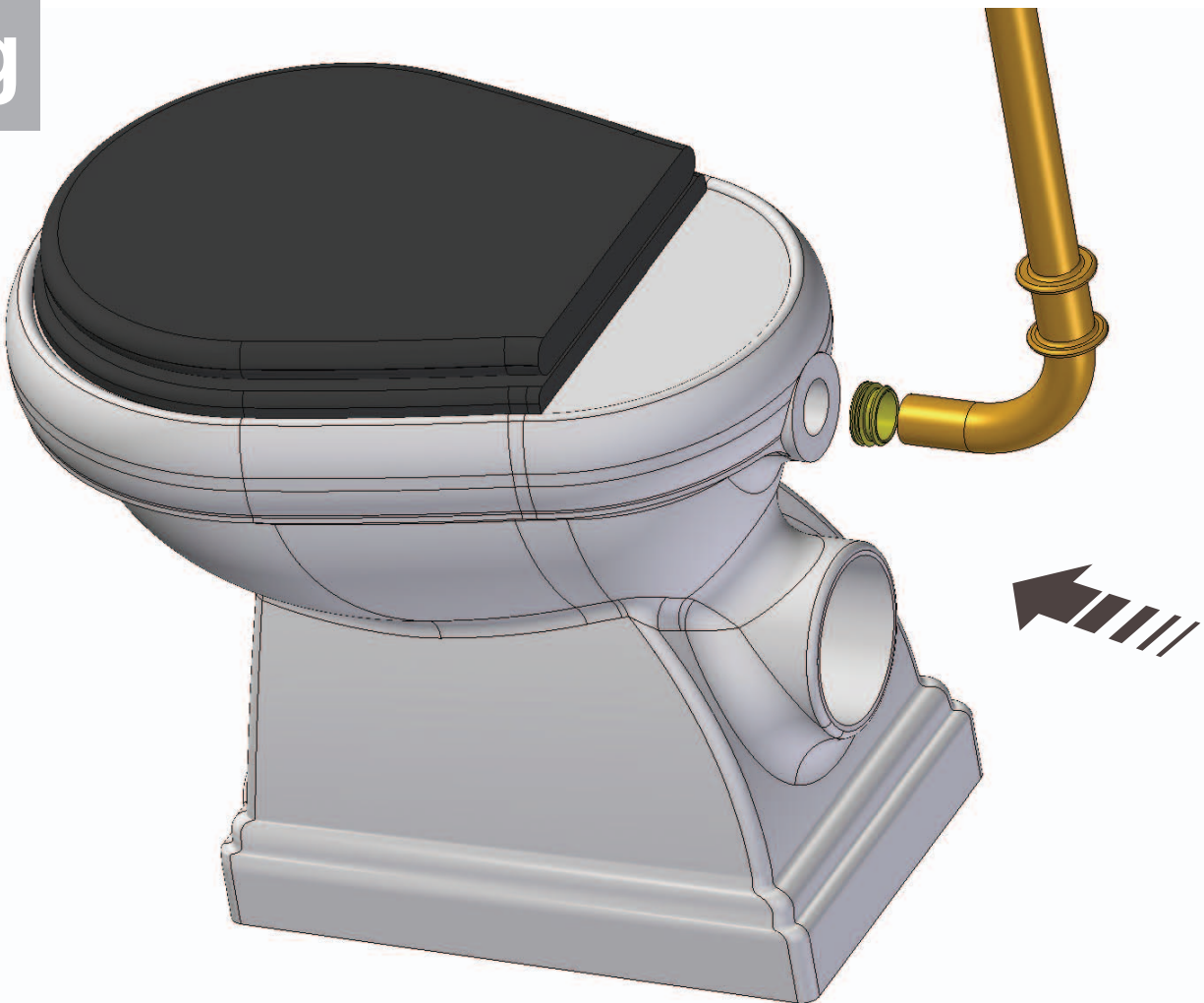
4g



5g



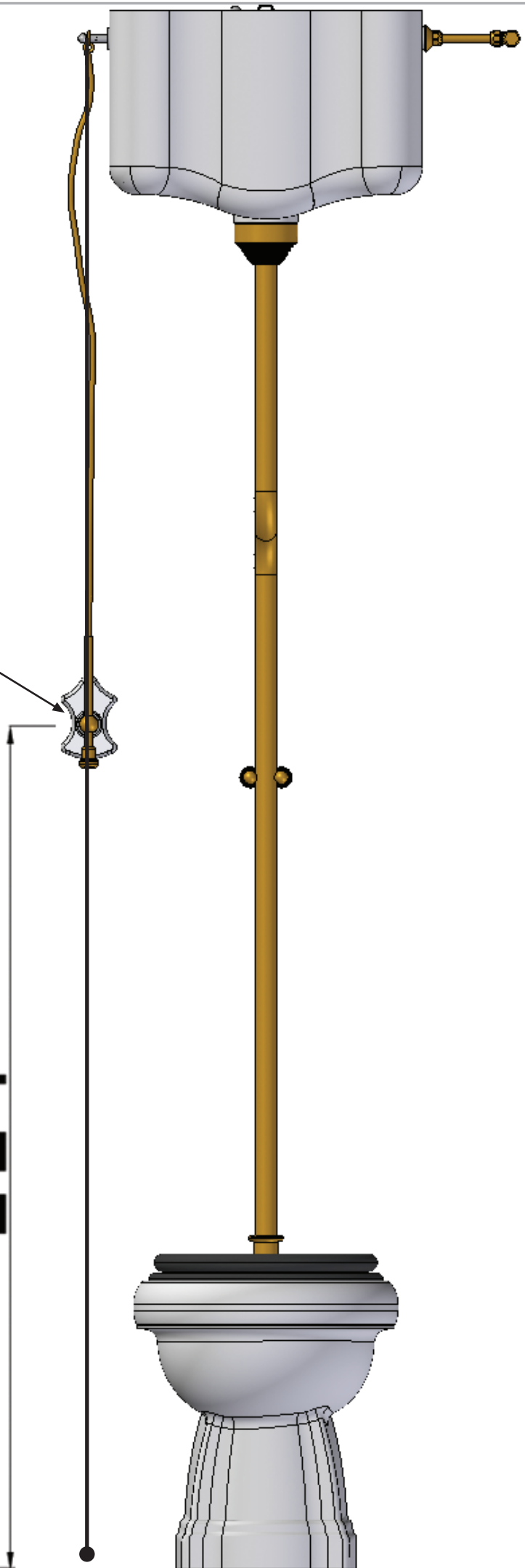
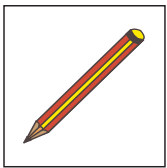
6g



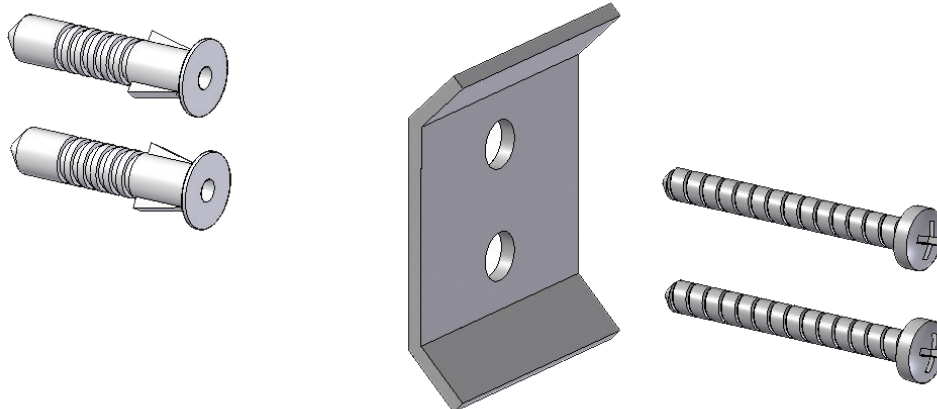
1h

2h

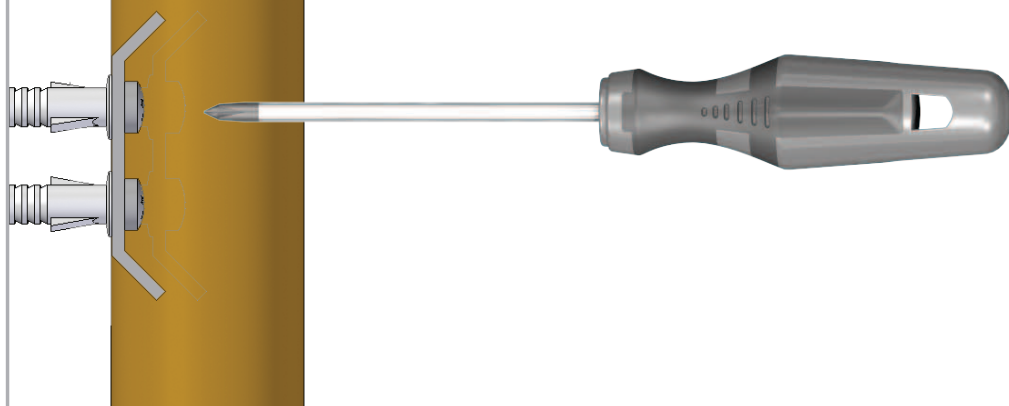
114



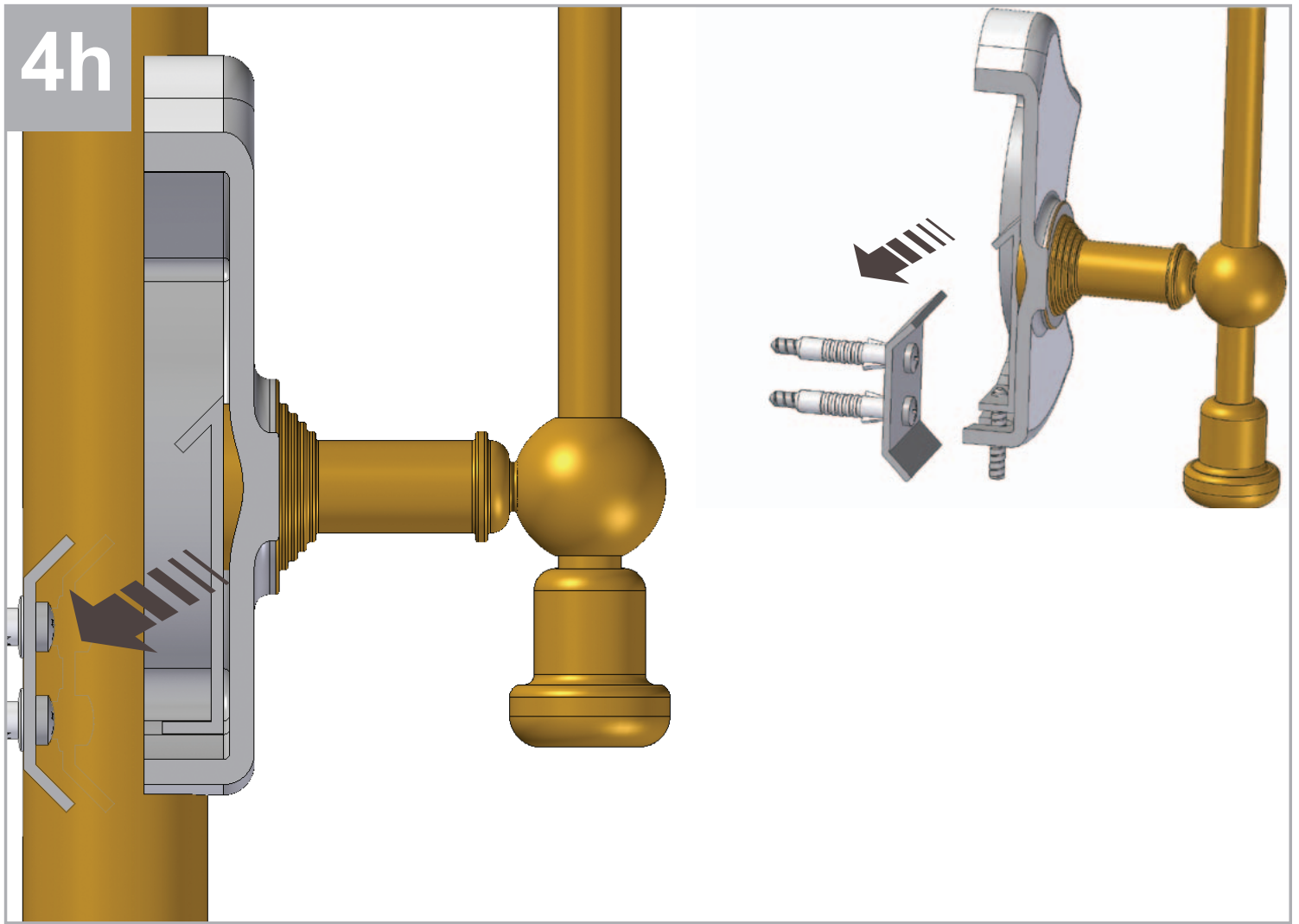
2h



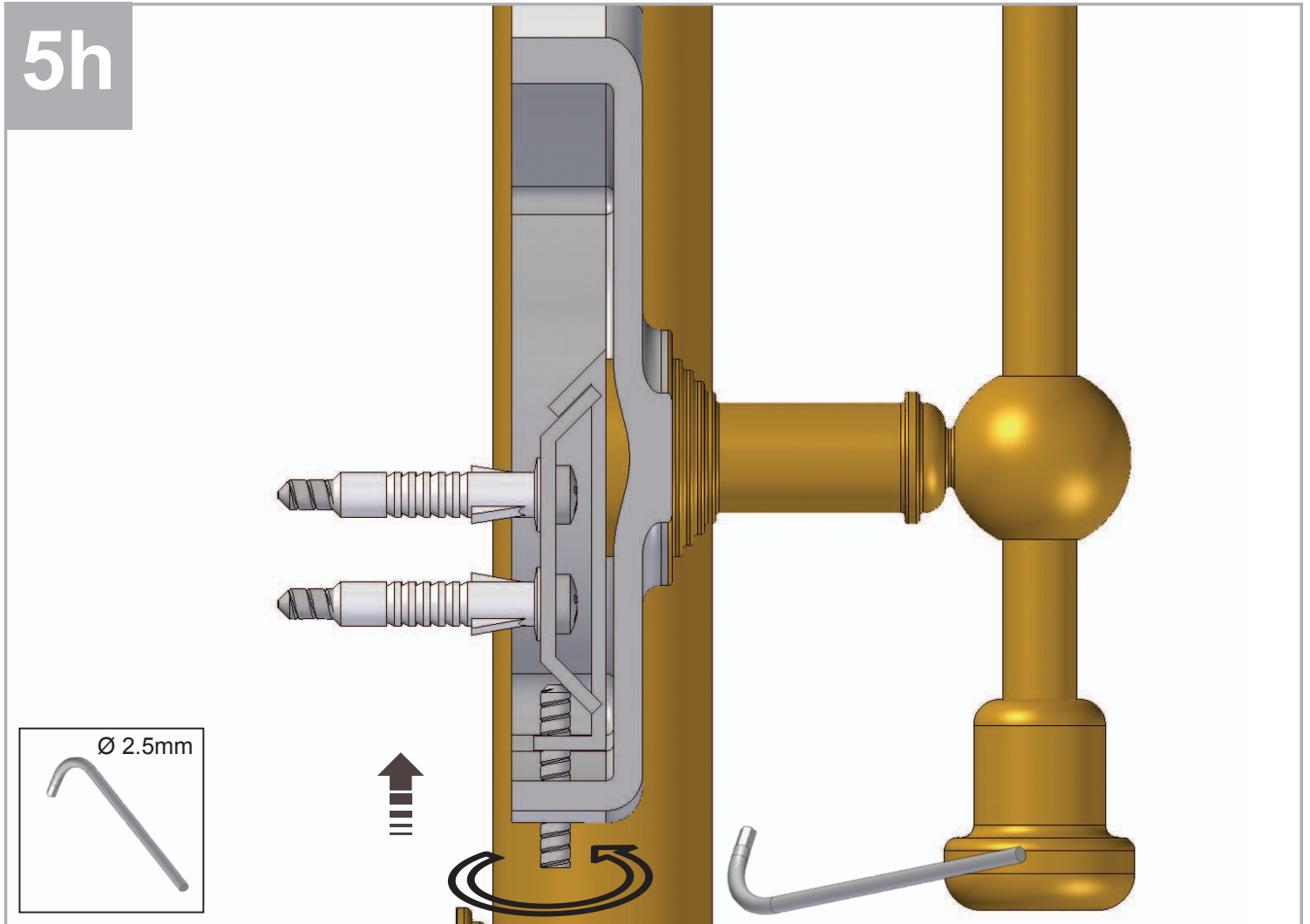
3h



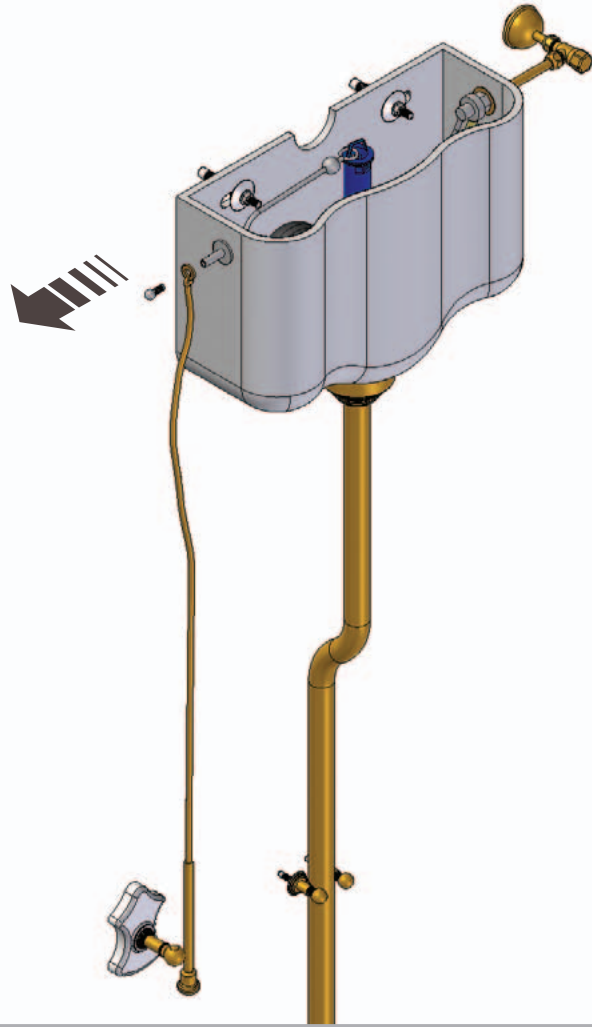
4h



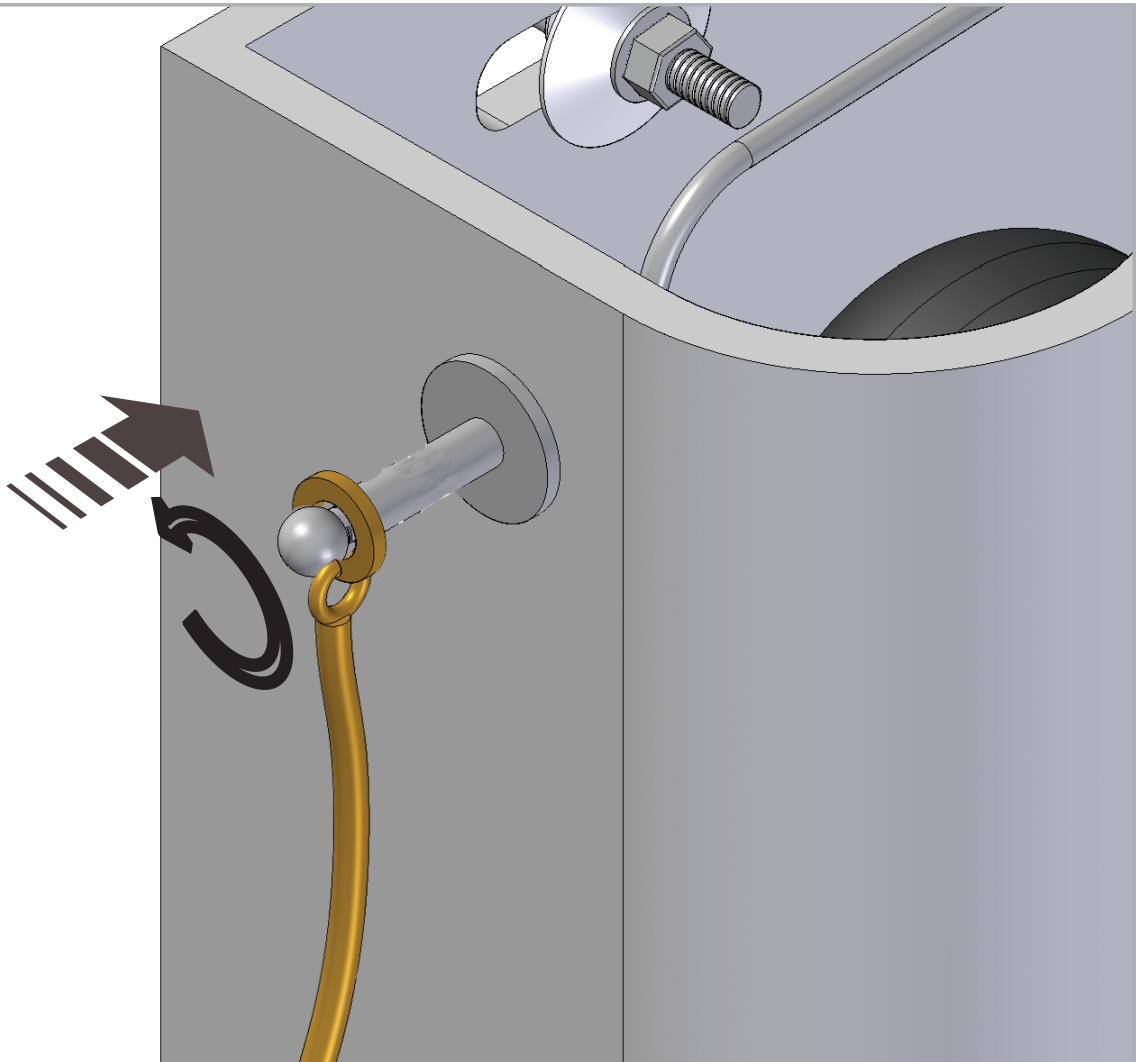
5h

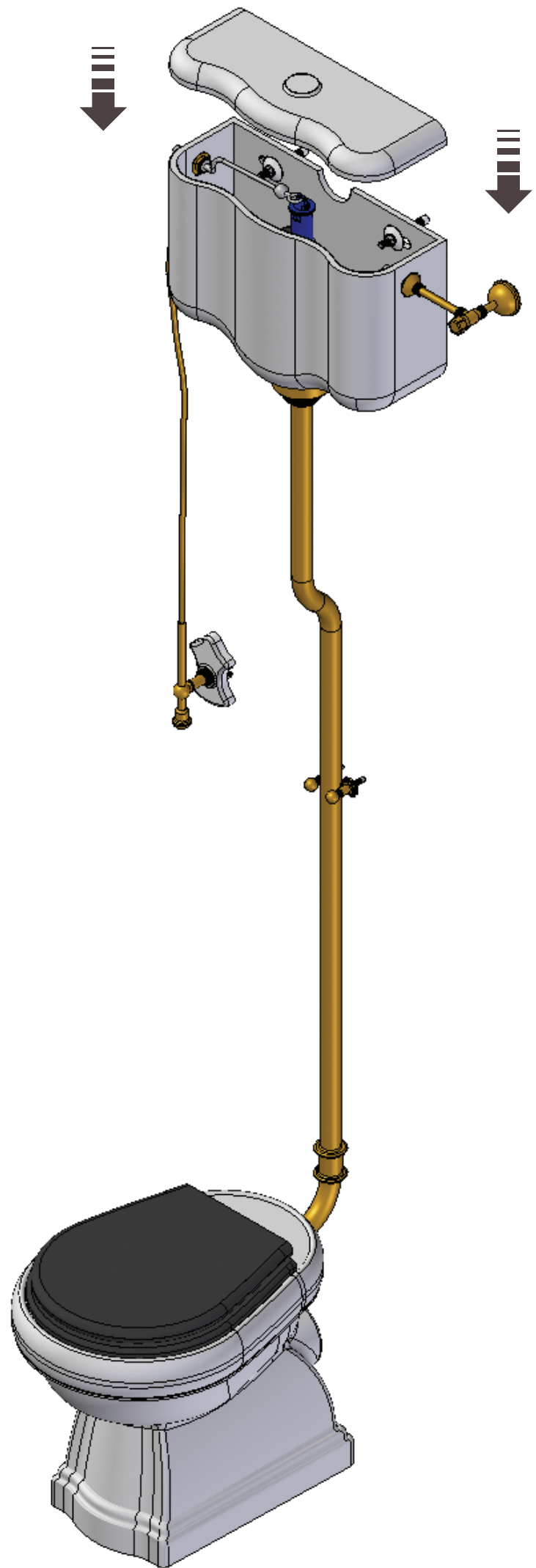


6h



7h





SCHEDA PRODOTTO

La presente scheda prodotto ottempera alle disposizioni della direttiva D.L 206/2005 "Codice del consumo"

ATTENZIONE!!!



La LINEATRE s.r.l. fornisce di corredo viti e tasselli, ma l'installatore dovrà controllare che siano adatti al tipo di parete. Non ci riterremo pertanto responsabili di eventuali danni dovuti al montaggio. Si invita la clientela a controllare il materiale ricevuto prima del montaggio o della installazione. Il montaggio deve essere eseguito secondo le istruzioni di montaggio allegate.

MATERIALI IMPIEGATI

SANITARI:

Vitreous China.

PARTI IN METALLO:

Ottone. Oro 24Kt. - Cromo - Bronzo
(finiture galvaniche)

SEDILE:

Legno massello con impiallacciatura in essenza di legno spessore 6 decimi

VERNICIATURA:

Palissandro lucido - Noce francese - Noce biondo lucido - Noce madrone :
Poro chiuso - Trasparente - Fondo poliestere e finitura poliuretanica alto lucido

Noce biondo - Palissandro:

Poro chiuso - Trasparente - Fondo e finitura poliuretanic semilucido

Ciliegio antiquariato:

Poro semiaperto - Trasparente - Fondo e finitura poliuretanic semilucido

Mogano francese :

Poro semiaperto - Trasparente - Fondo e finitura poliuretanic alto lucido

SEDILE:

Pannello di fibra di legno a media densità (MDF)

Foglia Argento - Foglia Oro :

Poro chiuso - Pigmentato - Fondo poliuretanic e finitura acrilica semilucido

Laccato beige - Laccato antiquariato - Laccato patinato decorato - Laccato antico - Laccato patinato :
Poro chiuso - Pigmentato - Fondo poliuretanic e finitura acrilica semiopaco

Laccato bianco lucido :

Poro chiuso - Pigmentato - Fondo poliestere e finitura poliuretanic alto lucido

Laccato carracci:

Poro chiuso - Pigmentato - Fondo poliestere e finitura ad acqua semiopaco

ECO PELLE:

Moka - Avana :
77 % PVC - 20 % CO

ISTRUZIONI PER L'USO E MANUTENZIONE

Pulizia Vitreous China.

Pulire le superfici con acqua tiepida e detersivi non abrasivi. In presenza di forti depositi calcarei utilizzare acido cloridico diluito in acqua.

Evitare di colpire con oggetti duri e spigolosi per non produrre micro scheggiature.

Pulizia Parti in metallo.

Pulire le superfici con acqua tiepida e detersivi non abrasivi.

Atossicità:

Il prodotto non risulta tossico o nocivo all'uomo, agli animali o all'ambiente.

Pulizia Sedile - Eco pelle.

Pulire le superfici con un soffice panno leggermente inumidito.

Evitare l'impiego di prodotti contenente ammoniac, solventi e alcool etilico.

Non usare prodotti per la pulizia del legno che possono danneggiare la finitura del prodotto.

Sicurezza

Non apportare modifiche al prodotto tali da compromettere la stabilità della struttura.

Atossicità:

Il prodotto non risulta tossico o nocivo all'uomo, agli animali o all'ambiente. Tutti i pannelli derivati dal legno utilizzati sono conformi alle norme EN120 classe E1, limitata emissione di formaldeide.

Ecologia:

Alla fine della sua utilizzazione non disperdere il prodotto nell'ambiente, ma smaltirlo secondo le modalità previste dall'azienda comunale di smaltimento rifiuti.

LINEATRE s.r.l.

via Campania, 17 53036 Poggibonsi (SI) ITALY
Tel. +39 0577 982158 - Fax +39 0577 982002

INTERNET: <http://www.lineatre.it> - E-MAIL: lineatre@lineatre.it



КАРТА ИЗДЕЛИЯ

ВНИМАНИЕ!!!



Линеатре поставляет в комплекте винты и прокладки, однако мастер-установщик должен проверить их пригодность для данного типа стены. Вследствие этого компания не несет ответственности за возможный ущерб, нанесенный при монтаже. Призываем всех клиентов контролировать полученный товар до монтажа и установки. Монтаж должен осуществляться согласно прилагаемым инструкциям

ИСПОЛЬЗУЕМЫЕ МАТЕРИАЛЫ

САНТЕХНИКА:
Vitreous China.

ДЕТАЛИ ИЗ МЕТАЛЛА:
Латунь. Золото 24Карат - Хром - Бронза
(гальваническое покрытие)

КРЫШКА И СИДЕНЬЕ:
Массив дерева с покрытием из фанеры из дерева
толщиной 0,6 мм
ЛАКИРОВКА:
Палисандр блестящий – Французский орех – Орех
светлый блестящий – Орех мадроне:
Закрытые поры – Прозрачный – Основа полиэфир и
отделка полиуретан высокий гляцевый

Светлый орех – Палисандр
Закрытые поры – Прозрачный – Основа и отделка
полиуретан полуматовый.

Черешня антиквариато:
Полузакрытые поры – Прозрачный – Основа и
отделка полиуретан полуматовый.

Могано французский:
Полузакрытые поры – Прозрачный – Основа и
отделка полиуретан высокий гляцевый.

КРЫШКА И СИДЕНЬЕ
МДФ

Сусальное Серебро – Сусальное Золото:
Закрытые поры – Пигментированный – Основа
полиуретан и отделка акриловая полуматовая

Лакированный беж – Лакированный антиквариато
– Лакированный патинированный с декором
– Лакированный антико – Лакированный
патинированный:
Закрытые поры – Пигментированный – Основа
полиуретан и отделка акриловая полупрозрачная

Лакированный белый блестящий:
Закрытые поры – Пигментированный – Основа
полиэфир и отделка полиуретан высокий гляцевый

Лакированный караччи:
Закрытые поры – Пигментированный – Основа
полиэфир и отделка на водной основе полуматовая

ТЕХНИЧЕСКАЯ ТКАНЬ ПОД КОЖУ:
Мока – Авана:
77 % ПВХ - 20 % СО

ИНСТРУКЦИИ ПО ЭКСПЛУАТАЦИИ И УХОДУ

Чистка Vitreous China.

Мыть поверхность теплой водой с использованием
неабразивных моющих средств. Для удаления
сильного известкового налета использовать
разведенную в воде соляную кислоту. Избегать
ударов твердыми предметами и предметами,
имеющими острые грани во избежании образования
микротрещин

Чистка деталей из металла.

Мыть поверхность теплой водой с использованием
неабразивных моющих средств.

Нетоксичность:

Изделие не является токсичным или вредным для
человека, животных или окружающей среды

Чистка крышки – Техническая ткань под кожу

Мыть поверхность слегка влажной мягкой тканью.
Избегать использования средств, содержащих
аммиак, растворители и этиловый спирт
Не использовать специальные средства для
деревянных поверхностей, которые могут повредить
покрытие изделия

Безопасность

Не подвергать изделие таким модификациям,
которые могут поставить под угрозу устойчивость
структуры

Нетоксичность:

Изделие не является токсичным или вредным для
человека, животных или окружающей среды.
Все используемые панели производные дерева
соответствуют нормам EN120 класс E1, ограниченное
выделение формальдегидов

Экология

После окончания срока эксплуатации изделия
не выбрасывать в окружающую среду. Подлежит
переработке согласно нормам, предусмотренным
местными предприятиями по переработке отходов.

LINEATRE s.r.l.

via Campania, 17 53036 Poggibonsi (SI) ITALY
Tel.+39 0577 982158 - Fax +39 0577 982002

INTERNET: <http://www.lineatre.it> - E-MAIL: lineatre@lineatre.it

