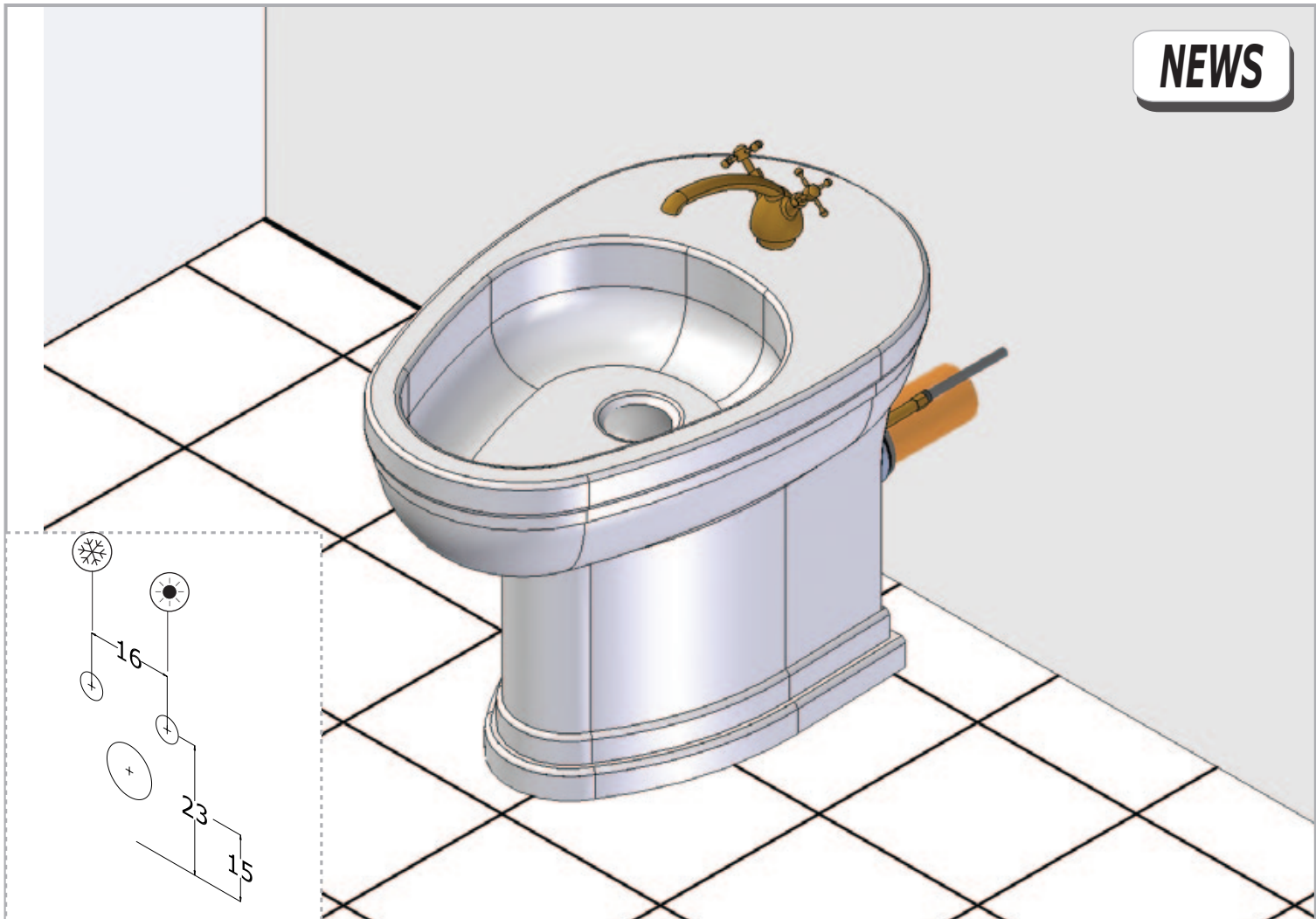




• L'installazione deve avvenire a pavimento e pareti finite • Installation must take place once floor and walls are completed • Установка осуществляется после завершения отделки пола и стен.
 • Misure espresse in cm • Measurements in cm • Размеры в см.
 • I dati e le caratteristiche non impegnano la Lineatre srl, che si riserva il diritto di apportare tutte le modifiche ritenute opportune senza obbligo di preavviso o sostituzione.
 • The data and characteristics indicated do not oblige Lineatre srl, who reserve the right to make the necessary changes they feel opportune without forewarning or substitution.
 • Приведенные данные и характеристики не являются обязательными для фирмы LINEATRE s.r.l. Фирма оставляет за собой право внесения всех тех изменений, которые будут признаны необходимыми без обязательства предварительного или замены.

NEWS

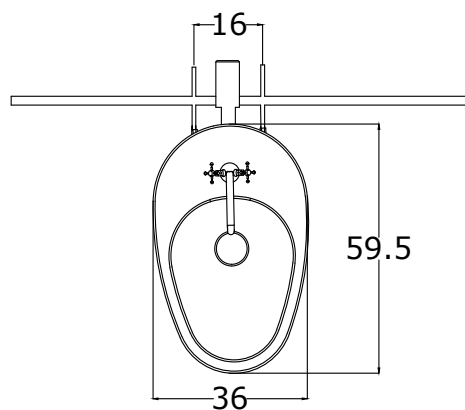
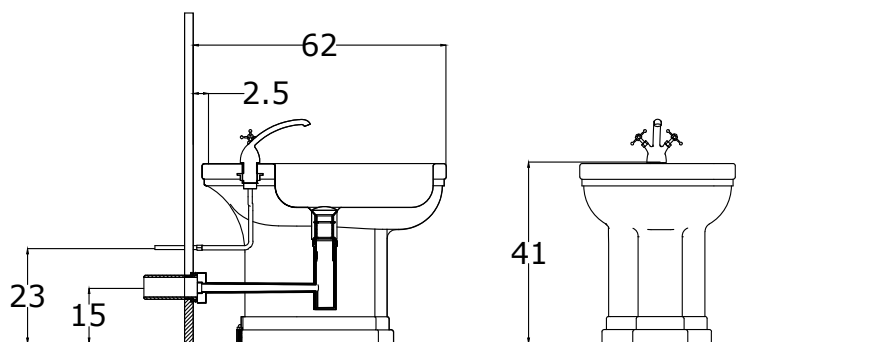


	17,5
--	-------------

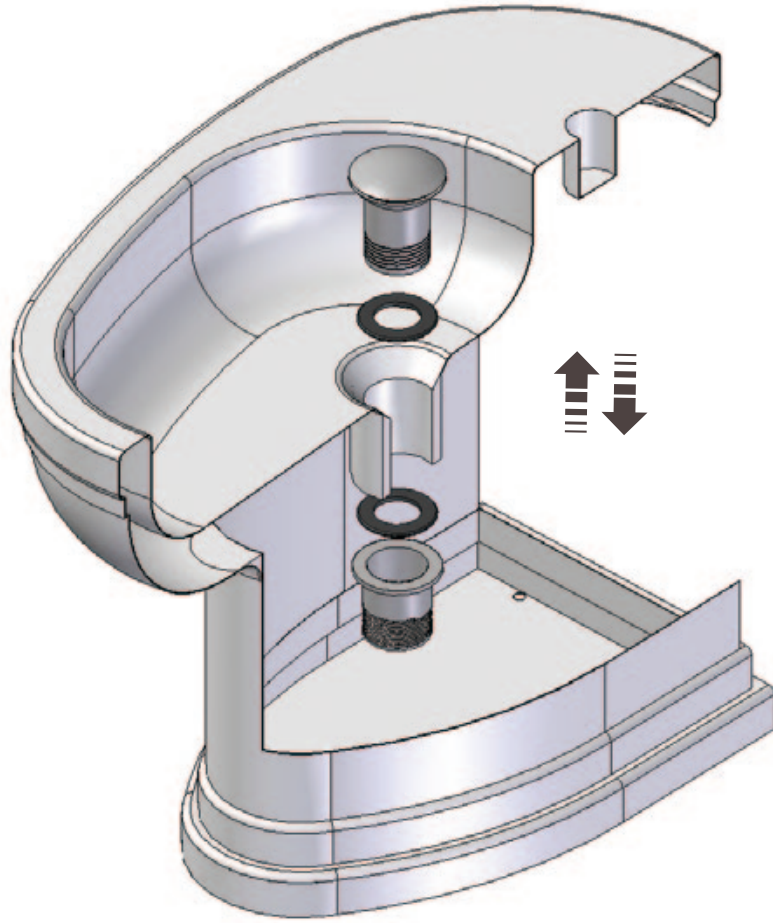
	19,5
--	-------------

	XXX
--	------------

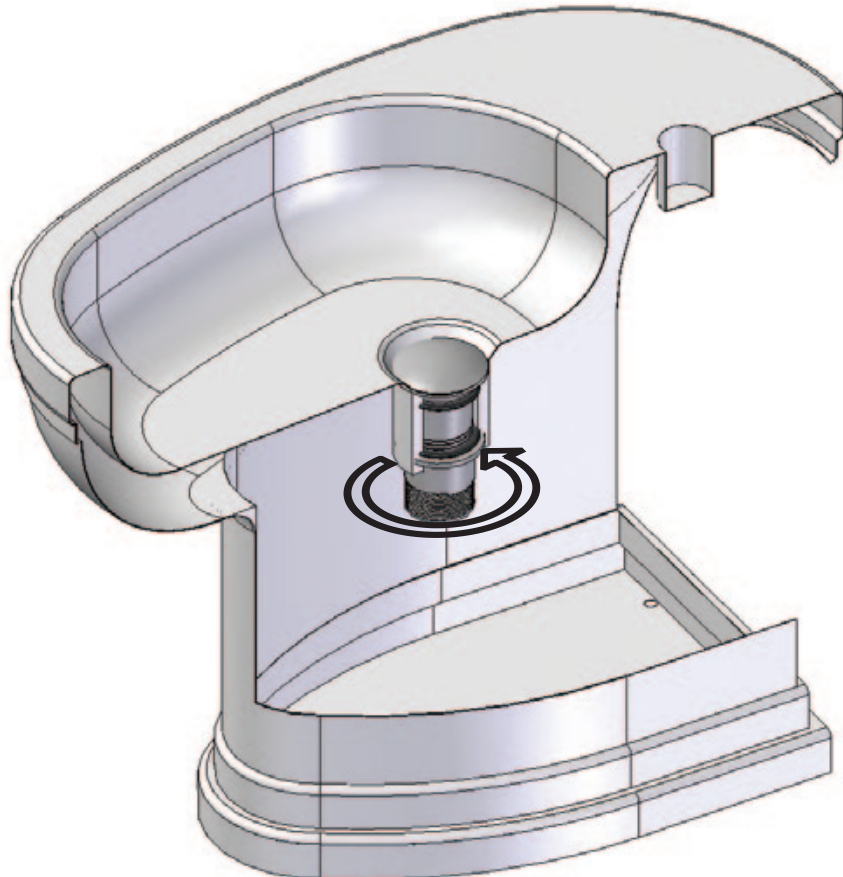
	P=xxx L=xxx h=xxx
--	--



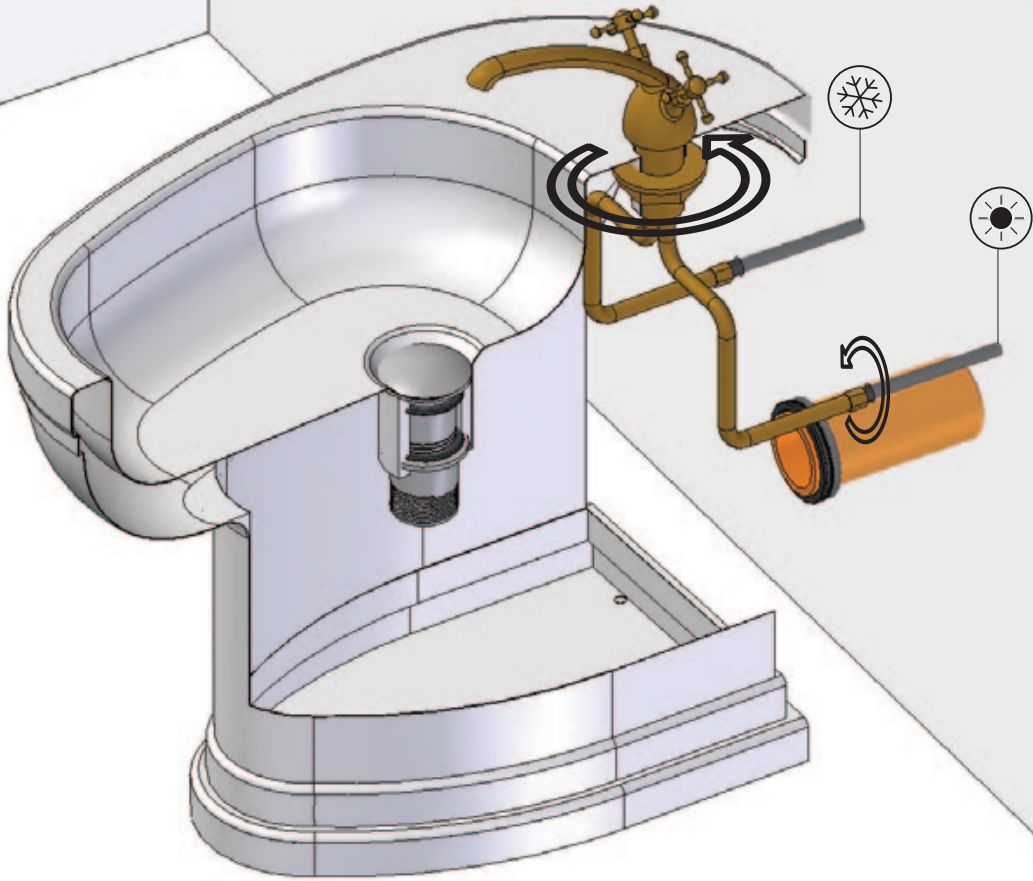
1a



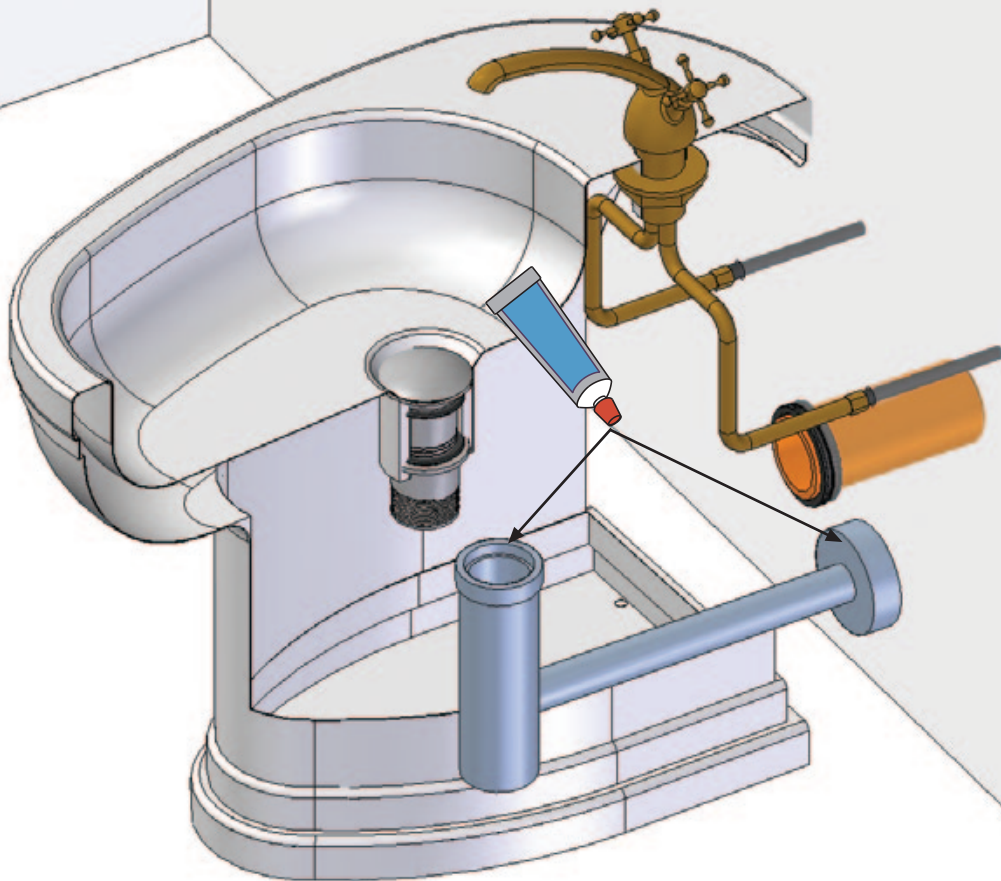
2a



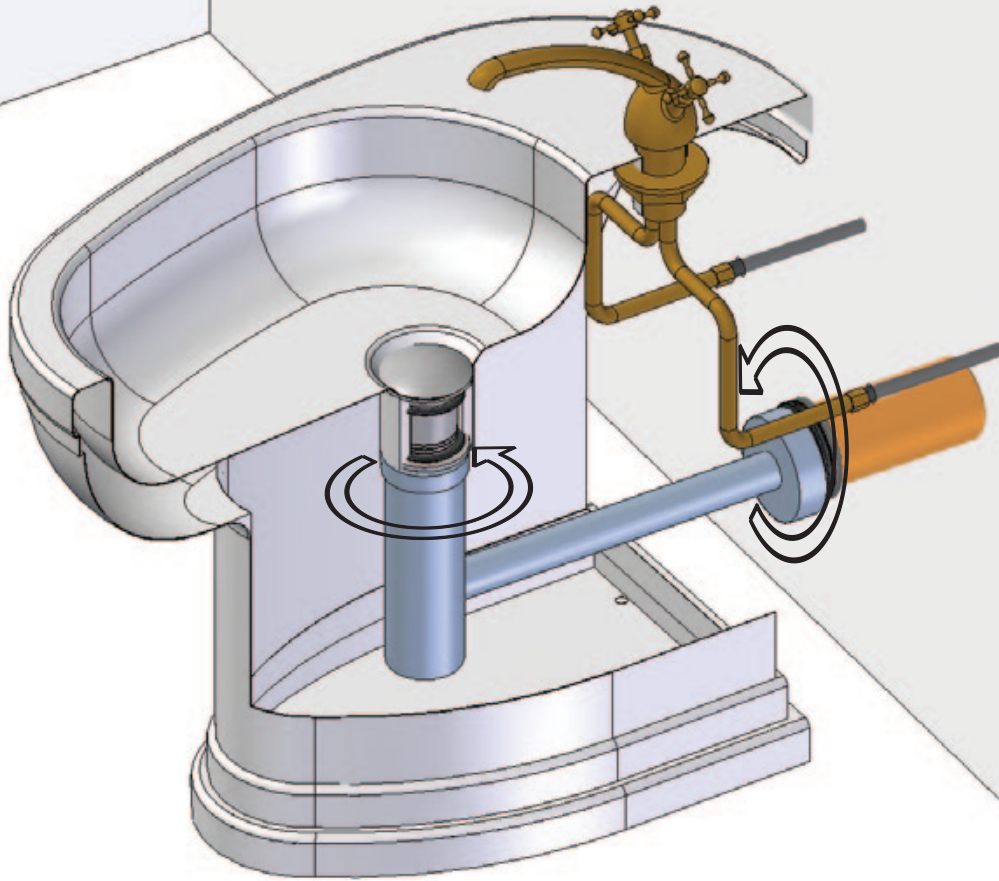
1b



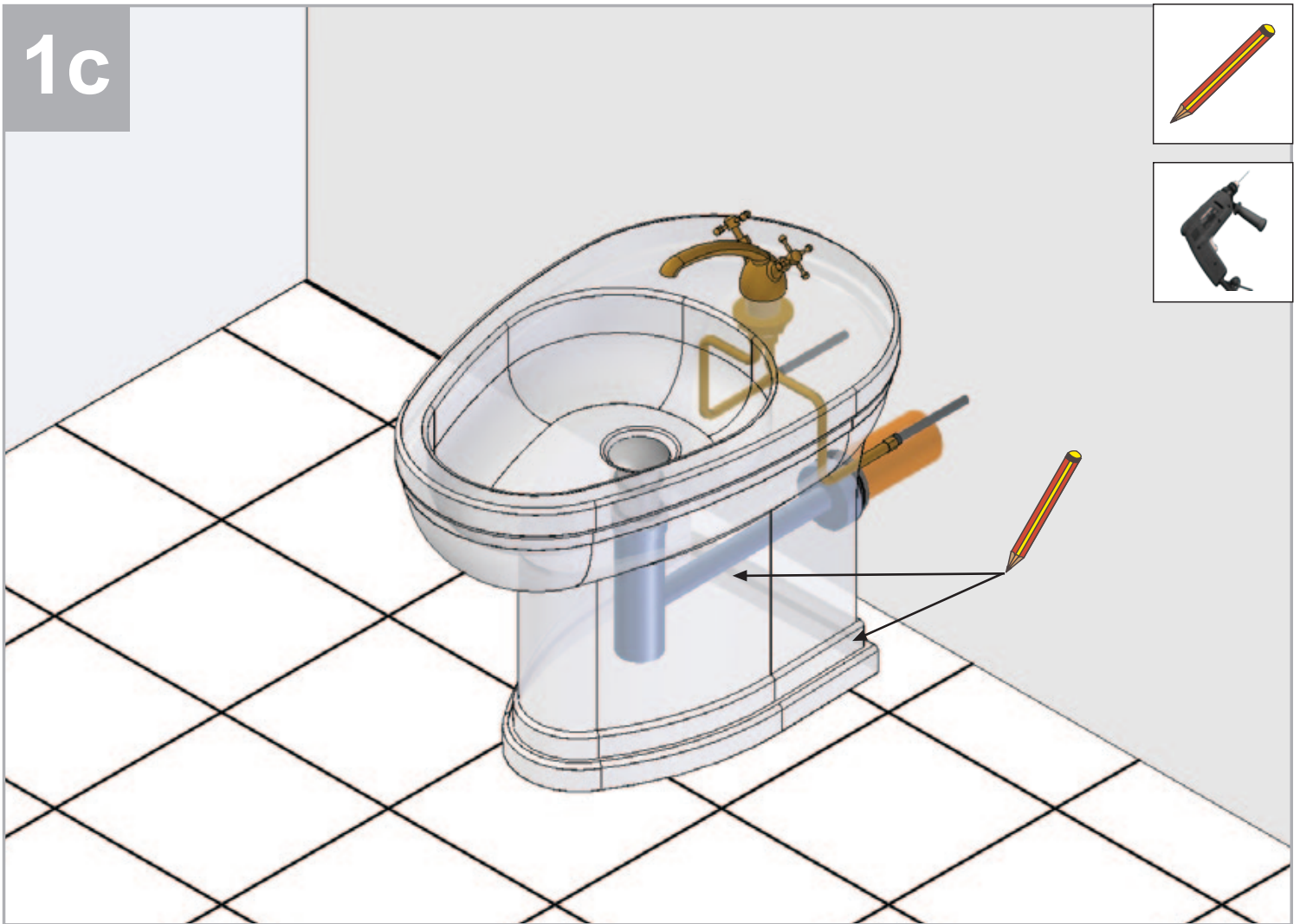
2b



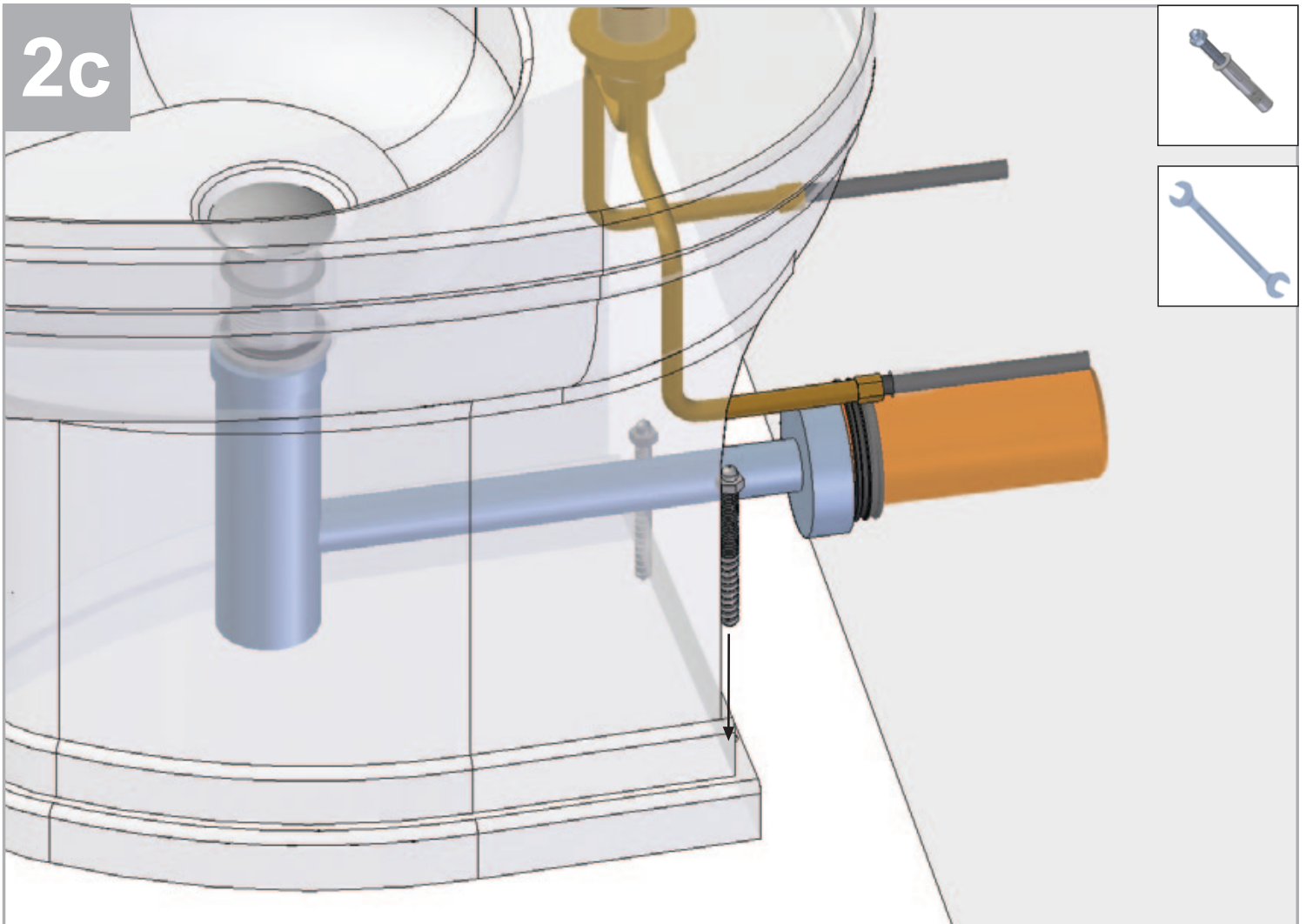
3b



1c



2c



SCHEDA PRODOTTO

La presente scheda prodotto ottempera alle disposizioni della direttiva D.L 206/2005 "Codice del consumo"

ATTENZIONE!!!



La LINEATRE s.r.l. fornisce di corredo viti e tasselli, ma l'installatore dovrà controllare che siano adatti al tipo di parete. Non ci riterremo pertanto responsabili di eventuali danni dovuti al montaggio. Si invita la clientela a controllare il materiale ricevuto prima del montaggio o della installazione. Il montaggio deve essere eseguito secondo le istruzioni di montaggio allegate.

MATERIALI IMPIEGATI

SANITARI:
Vitreous China.

ISTRUZIONI PER L'USO E MANUTENZIONE

Pulizia Vitreous China.
Pulire le superfici con acqua tiepida e detersivi non abrasivi. In presenza di forti depositi calcarei utilizzare acido cloridico diluito in acqua. Evitare di colpire con oggetti duri e spigolosi per non produrre micro scheggiature.

Atossicità:
Il prodotto non risulta tossico o nocivo all'uomo, agli animali o all'ambiente.

Ecologia:
Alla fine della sua utilizzazione non disperdere il prodotto nell'ambiente, ma smaltirlo secondo le modalità previste dall'azienda comunale di smaltimento rifiuti.

КАРТА ИЗДЕЛИЯ

ВНИМАНИЕ!!!



Линеатре поставляет в комплекте винты и прокладки, однако мастер-установщик должен проверить их пригодность для данного типа стены. Вследствие этого компания не несет ответственности за возможный ущерб, нанесенный при монтаже. Призываем всех клиентов контролировать полученный товар до монтажа и установки. Монтаж должен осуществляться согласно прилагаемым инструкциям

ИСПОЛЬЗУЕМЫЕ МАТЕРИАЛЫ

САНТЕХНИКА:
Vitreous China.

ИНСТРУКЦИИ ПО ЭКСПЛУАТАЦИИ И УХОДУ

Чистка Vitreous China.

Мыть поверхность теплой водой с использованием неабразивных моющих средств. Для удаления сильного известкового налета использовать разведенную в воде соляную кислоту. Избегать ударов твердыми предметами и предметами, имеющими острые грани во избежание образования микротрещин

Нетоксичность:

Изделие не является токсичным или вредным для человека, животных или окружающей среды

Экология

После окончания срока эксплуатации изделия не выбрасывать в окружающую среду. Подлежит переработке согласно нормам, предусмотренным местными предприятиями по переработке отходов.

LINEATRE s.r.l.

via Campania, 17 53036 Poggibonsi (SI) ITALY
Tel.+39 0577 982158 - Fax +39 0577 982002

INTERNET: <http://www.lineatre.it> - E-MAIL: lineatre@lineatre.it

