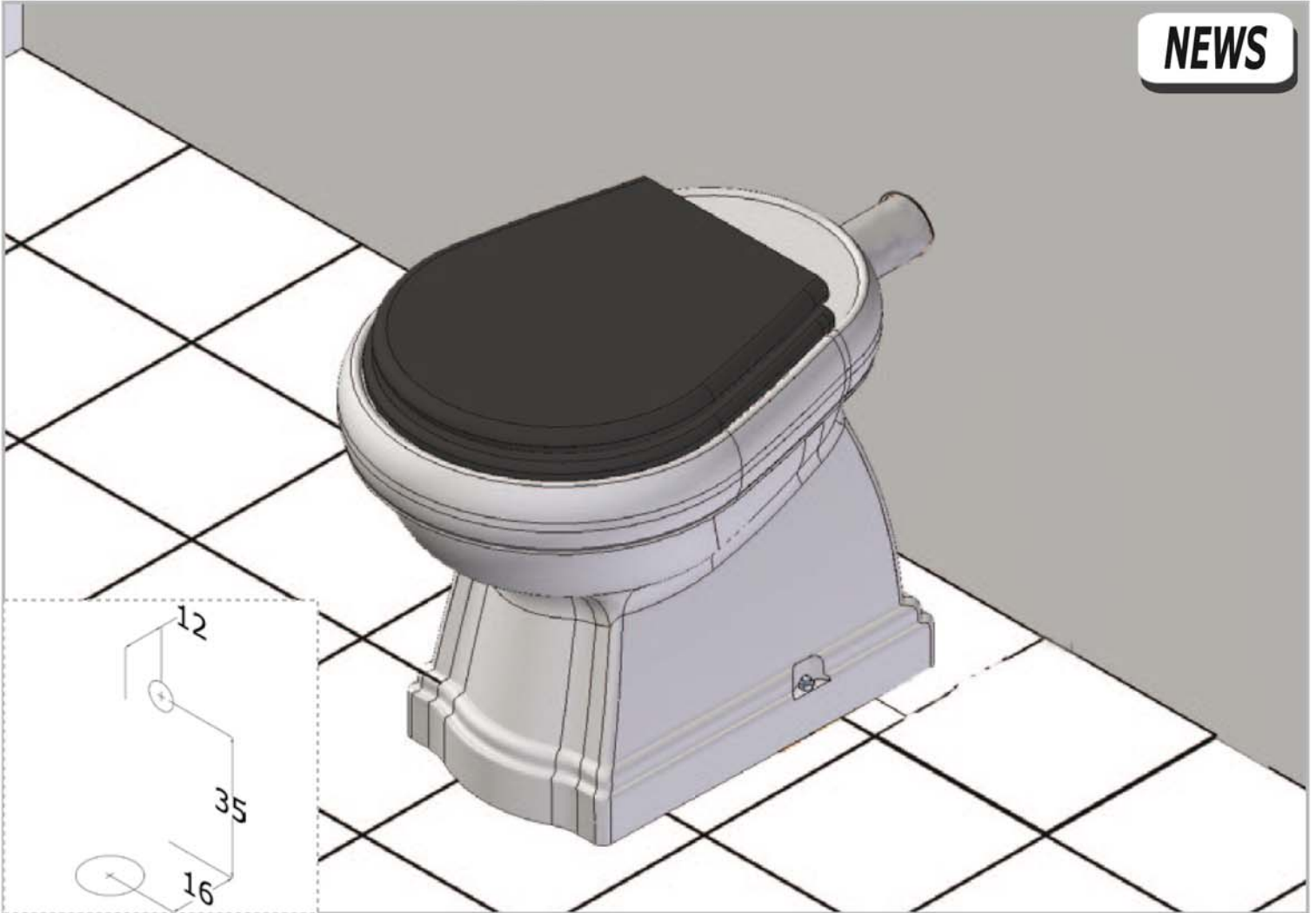


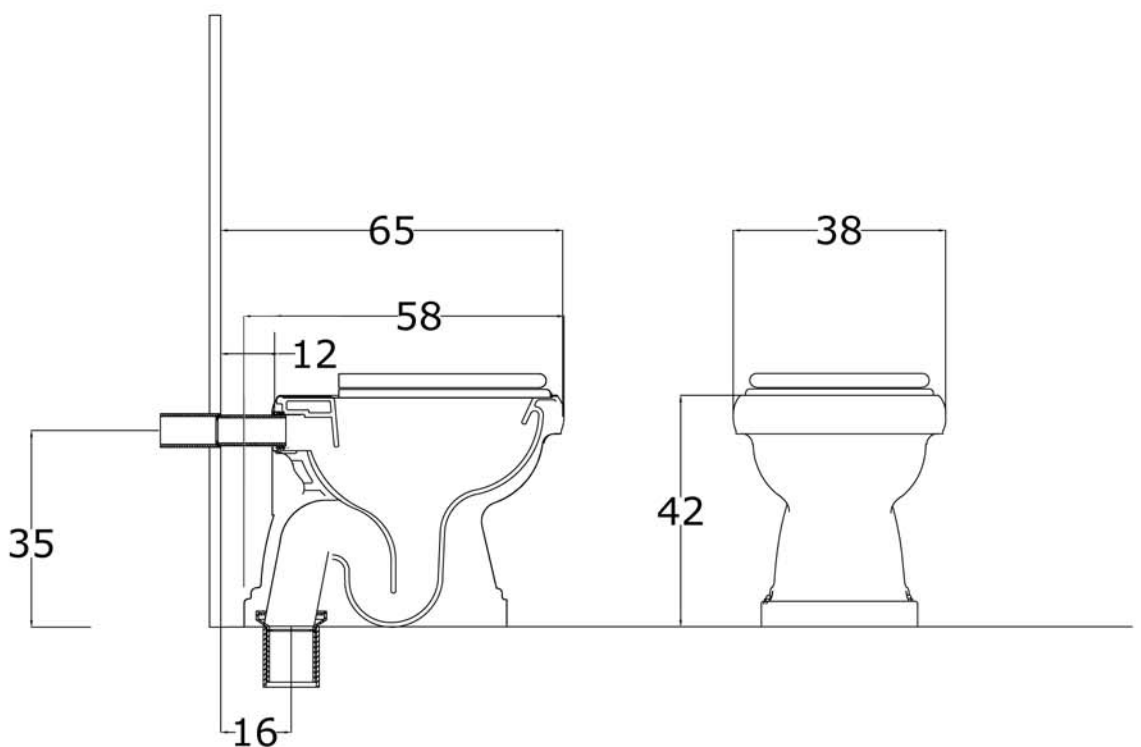


• L'installazione deve avvenire a pavimento e pareti finite • Installation must take place once floor and walls are completed • Установка осуществляется после завершения отделки пола и стен.  
 • Misure espresse in cm • Measurements in cm • Размеры в см.  
 • I dati e le caratteristiche non impegnano la Lineatre srl, che si riserva il diritto di apportare tutte le modifiche ritenute opportune senza obbligo di preavviso o sostituzione.  
 • The data and characteristics indicated do not oblige Lineatre srl, who reserve the right to make the necessary changes they feel opportune without forewarning or substitution.  
 • Приведенные данные и характеристики не являются обязательными для фирмы LINEATRE s.r.l. Фирма оставляет за собой право внесения всех тех изменений, которые будут признаны необходимыми без обязательства предварительного или замены.

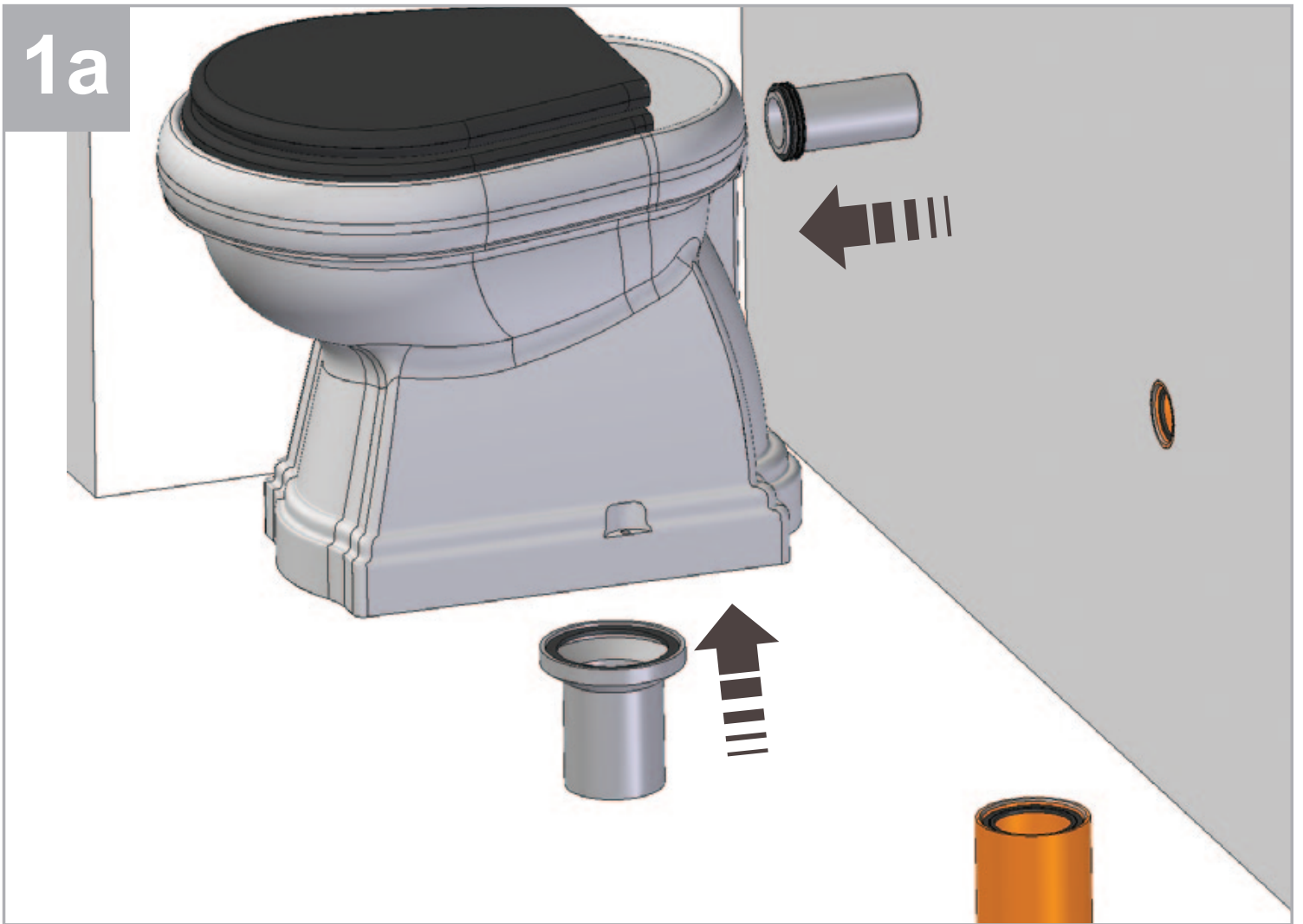
**NEWS**



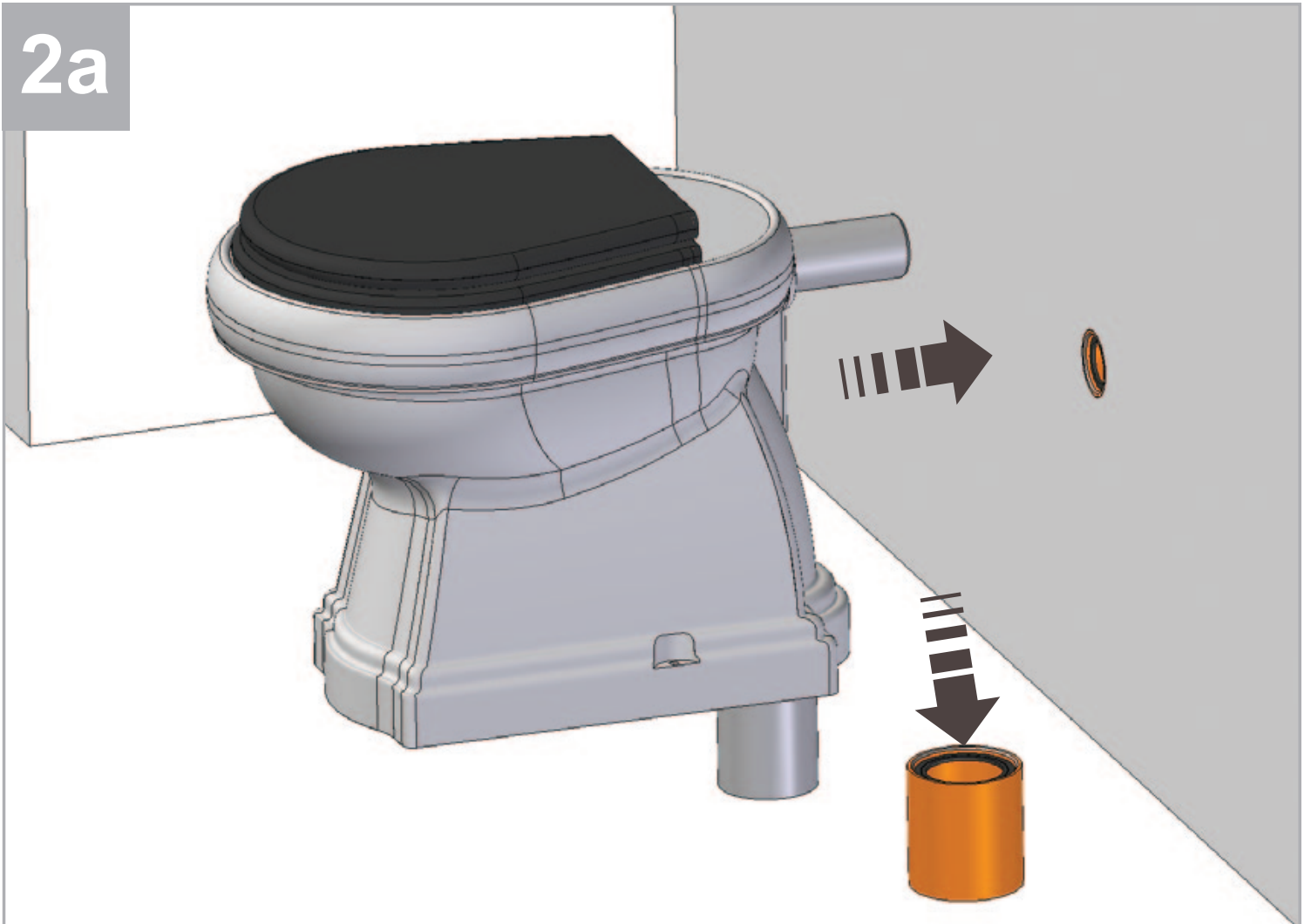
	<b>19,3</b>
 Kg	<b>21,2</b>
 m <sup>3</sup>	<b>0,12</b>
	P=43 L=63 h=44



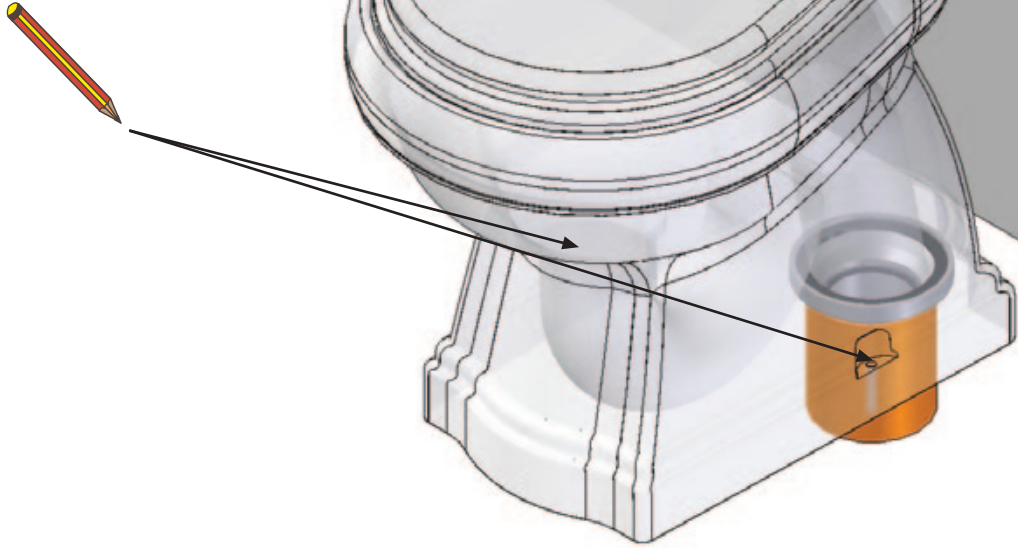
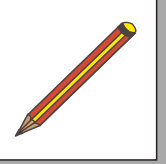
1a



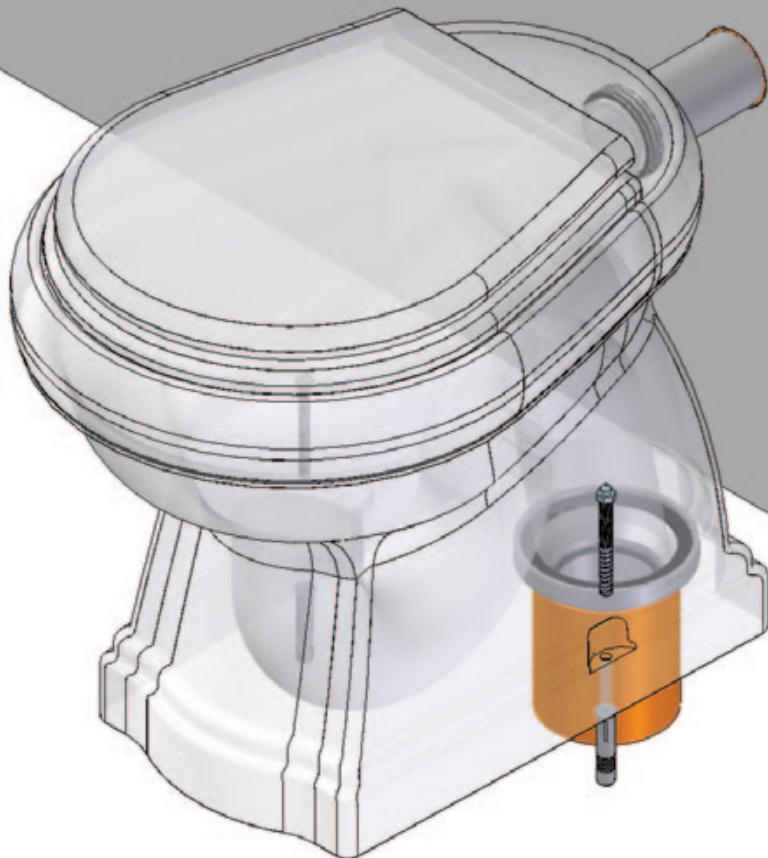
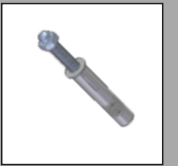
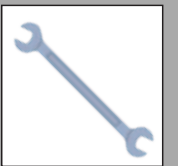
2a



1b



2b



## SCHEDA PRODOTTO

La presente scheda prodotto ottempera alle disposizioni della direttiva D.L 206/2005 "Codice del consumo"

### ATTENZIONE!!!



La LINEATRE s.r.l. fornisce di corredo viti e tasselli, ma l'installatore dovrà controllare che siano adatti al tipo di parete. Non ci riterremo pertanto responsabili di eventuali danni dovuti al montaggio. Si invita la clientela a controllare il materiale ricevuto prima del montaggio o della installazione. Il montaggio deve essere eseguito secondo le istruzioni di montaggio allegate.

### MATERIALI IMPIEGATI

**SANITARI:**

Vitreous China.

**SEDILE:**

Legno massello con impiallacciatura in essenza di legno spessore 6 decimi

**VERNICIATURA:**

Palissandro lucido - Noce francese - Noce biondo lucido - Noce madrone :  
Poro chiuso - Trasparente - Fondo poliesteri e finitura poliuretana alto lucido

**Noce biondo - Palissandro:**

Poro chiuso - Trasparente - Fondo e finitura poliuretana semilucido

**Ciliegio antiquariato:**

Poro semiaperto - Trasparente - Fondo e finitura poliuretana semilucido

**Mogano francese :**

Poro semiaperto - Trasparente - Fondo e finitura poliuretana alto lucido

**SEDILE:**

Pannello di fibra di legno a media densità ( MDF )

**Foglia Argento - Foglia Oro :**

Poro chiuso - Pigmentato - Fondo poliuretano e finitura acrilica semilucido

**Laccato beige - Laccato antiquariato - Laccato patinato decorato - Laccato antico - Laccato patinato :**

Poro chiuso - Pigmentato - Fondo poliuretano e finitura acrilica semiopaco

**Laccato bianco lucido :**

Poro chiuso - Pigmentato - Fondo poliesteri e finitura poliuretana alto lucido

**Laccato carracci:**

Poro chiuso - Pigmentato - Fondo poliesteri e finitura ad acqua semiopaco

**ECO PELLE:**

Moka - Avana :  
77 % PVC - 20 % CO

### ISTRUZIONI PER L'USO E MANUTENZIONE

**Pulizia Vitreous China.**

Pulire le superfici con acqua tiepida e detersivi non abrasivi. In presenza di forti depositi calcarei utilizzare acido cloridrico diluito in acqua.

Evitare di colpire con oggetti duri e spigolosi per non produrre micro scheggiature.

**Atossicità:**

Il prodotto non risulta tossico o nocivo all'uomo, agli animali o all'ambiente.

**Pulizia Sedile - Eco pelle.**

Pulire le superfici con un soffice panno leggermente inumidito.

Evitare l'impiego di prodotti contenente ammoniaca, solventi e alcool etilico.

Non usare prodotti per la pulizia del legno che possono danneggiare la finitura del prodotto.

**Sicurezza**

Non apportare modifiche al prodotto tali da compromettere la stabilità della struttura.

**Atossicità:**

Il prodotto non risulta tossico o nocivo all'uomo, agli animali o all'ambiente. Tutti i pannelli derivati dal legno utilizzati sono conformi alle norme EN120 classe E1, limitata emissione di formaldeide.

**Ecologia:**

Alla fine della sua utilizzazione non disperdere il prodotto nell'ambiente, ma smaltirlo secondo le modalità previste dall'azienda comunale di smaltimento rifiuti.

**LINEATRE s.r.l.**

via Campania, 17 53036 Poggibonsi (SI) ITALY  
Tel. +39 0577 982158 - Fax +39 0577 982002

INTERNET: <http://www.lineatre.it> - E-MAIL: [lineatre@lineatre.it](mailto:lineatre@lineatre.it)





## КАРТА ИЗДЕЛИЯ

### ВНИМАНИЕ!!!



Линеатре поставляет в комплекте винты и прокладки, однако мастер-установщик должен проверить их пригодность для данного типа стены. Вследствие этого компания не несет ответственности за возможный ущерб, нанесенный при монтаже. Призываем всех клиентов контролировать полученный товар до монтажа и установки. Монтаж должен осуществляться согласно прилагаемым инструкциям

### ИСПОЛЬЗУЕМЫЕ МАТЕРИАЛЫ

САНТЕХНИКА:  
Vitreous China.

#### КРЫШКА И СИДЕНЬЕ:

Массив дерева с покрытием из фанеры из дерева толщиной 0,6 мм

#### ЛАКИРОВКА:

Палиссандр блестящий – Французский орех – Орех светлый блестящий – Орех мадроне:  
Закрытые поры – Прозрачный – Основа полиэфир и отделка полиуретан высокий глянцевый

Светлый орех – Палиссандр  
Закрытые поры – Прозрачный – Основа и отделка полиуретан полуматовый.

#### Черешня антиквариато:

Полузакрытые поры – Прозрачный – Основа и отделка полиуретан полуматовый.

#### Могано французский:

Полузакрытые поры – Прозрачный – Основа и отделка полиуретан высокий глянцевый.

#### КРЫШКА И СИДЕНЬЕ МДФ

Сусальное Серебро – Сусальное Золото:  
Закрытые поры – Пигментированный – Основа полиуретан и отделка акриловая полуматовая

Лакированный беж – Лакированный антиквариато – Лакированный патинированный с декором – Лакированный антико – Лакированный патинированный:  
Закрытые поры – Пигментированный – Основа полиуретан и отделка акриловая полупрозрачная

Лакированный белый блестящий:  
Закрытые поры – Пигментированный – Основа полиэфир и отделка полиуретан высокий глянцевый

Лакированный караччи:  
Закрытые поры – Пигментированный – Основа полиэфир и отделка на водной основе полуматовая

#### ТЕХНИЧЕСКАЯ ТКАНЬ ПОД КОЖУ:

Мока – Авана:  
77 % ПВХ - 20 % CO

### ИНСТРУКЦИИ ПО ЭКСПЛУАТАЦИИ И УХОДУ

Чистка Vitreous China.

Мыть поверхность теплой водой с использованием неабразивных моющих средств. Для удаления сильного известкового налета использовать разведенную в воде соляную кислоту. Избегать ударов твердыми предметами и предметами, имеющими острые грани во избежание образования микротрещин

#### Нетоксичность:

Изделие не является токсичным или вредным для человека, животных или окружающей среды

Чистка крышки – Техническая ткань под кожу

Мыть поверхность слегка влажной мягкой тканью.

Избегать использования средств, содержащих аммиак, растворители и этиловый спирт

Не использовать специальные средства для деревянных поверхностей, которые могут повредить покрытие изделия

#### Безопасность

Не подвергать изделие таким модификациям, которые могут поставить под угрозу устойчивость структуры

#### Нетоксичность:

Изделие не является токсичным или вредным для человека, животных или окружающей среды.

Все используемые панели производные дерева соответствуют нормам EN120 класс E1, ограниченное выделение формальдегидов

#### Экология

После окончания срока эксплуатации изделия не выбрасывать в окружающую среду. Подлежит переработке согласно нормам, предусмотренным местными предприятиями по переработке отходов.

#### LINEATRE s.r.l.

via Campania, 17 53036 Poggibonsi (SI) ITALY  
Tel.+39 0577 982158 - Fax +39 0577 982002

INTERNET: <http://www.lineatre.it> - E-MAIL: [lineatre@lineatre.it](mailto:lineatre@lineatre.it)

