



• L'installazione deve avvenire a pavimento e pareti finite • Installation must take place once floor and walls are completed • Установка осуществляется после завершения отделки пола и стен.
 • Misure espresse in cm • Measurements in cm • Размеры в см.
 • I dati e le caratteristiche non impegnano la Lineatre srl, che si riserva il diritto di apportare tutte le modifiche ritenute opportune senza obbligo di preavviso o sostituzione.
 • The data and characteristics indicated do not oblige Lineatre srl, who reserve the right to make the necessary changes they feel opportune without forewarning or substitution.
 • Приведенные данные и характеристики не являются обязательными для фирмы LINEATRE s.r.l. Фирма оставляет за собой право внесения всех тех изменений, которые будут признаны необходимыми без обязательства предварительного или замены.



Acqua Fredda

Cold Water

Точка подвода горячей воды

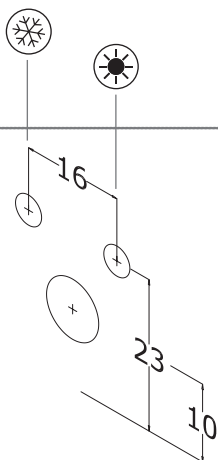


Acqua Calda

Hot Water

Точка подвода холодной воды

NEWS



20,5



Kg

23



m³

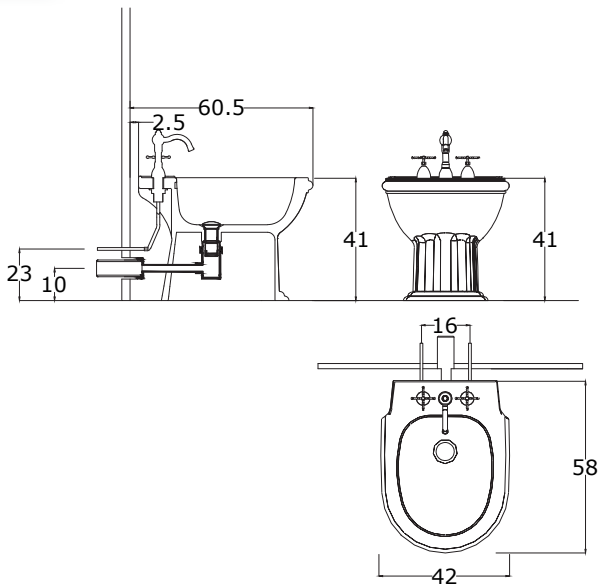
0,12



P= 43

L= 63

h= 44



1a



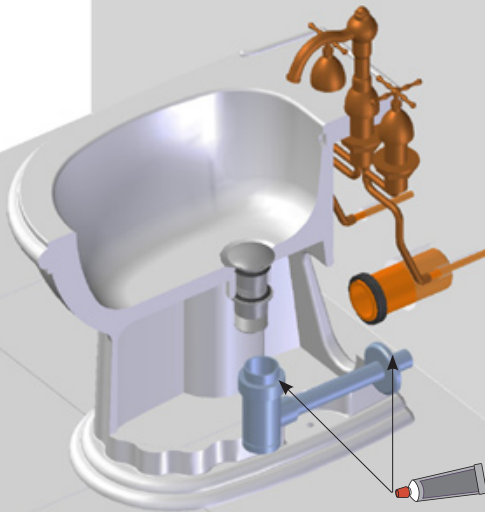
2a



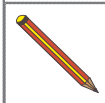
1b



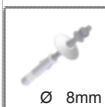
2b



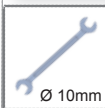
1c



2c



Ø 8mm



Ø 10mm



SCHEMA PRODOTTO

La presente scheda prodotto ottempera alle disposizioni della direttiva D.L 206/2005 "Codice del consumo"



ATTENZIONE!!!

La LINEATRE s.r.l. fornisce di corredo viti e tasselli, ma l'installatore dovrà controllare che siano adatti al tipo di parete. Non ci riterremo pertanto responsabili di eventuali danni dovuti al montaggio. Si invita la clientela a controllare il materiale ricevuto prima del montaggio o della installazione. Il montaggio deve essere eseguito secondo le istruzioni di montaggio allegate.

MATERIALI IMPIEGATI	ISTRUZIONI PER L'USO E MANUTENZIONE
<p>SANITARI: Vitreous China.</p>	<p>Pulizia Vitreous China. Pulire le superfici con acqua tiepida e detersivi non abrasivi. In presenza di forti depositi calcarei utilizzare acido cloridrico diluito in acqua. Evitare di colpire con oggetti duri e spigolosi per non produrre micro scheggiature.</p> <p>Atossicità: Il prodotto non risulta tossico o nocivo all'uomo, agli animali o all'ambiente.</p> <p>Ecologia: Alla fine della sua utilizzazione non disperdere il prodotto nell'ambiente, ma smaltirlo secondo le modalità previste dall'azienda comunale di smaltimento rifiuti.</p>

LINEATRE s.r.l.

via Campania, 17 53036 Poggibonsi (SI) ITALY

Tel.+39 0577 982158 - Fax +39 0577 982002

INTERNET: <http://www.lineatre.it> - E-MAIL: lineatre@lineatre.it



КАРТА ИЗДЕЛИЯ



ВНИМАНИЕ!!!

Линеатре поставляет в комплекте винты и прокладки, однако мастер-установщик должен проверить их пригодность для данного типа стены. Вследствие этого компания не несет ответственности за возможный ущерб, нанесенный при монтаже. Призываем всех клиентов контролировать полученный товар до монтажа и установки. Монтаж должен осуществляться согласно прилагаемым инструкциям

ИСПОЛЬЗУЕМЫЕ МАТЕРИАЛЫ

САНТЕХНИКА:
Vitreous China.

ИНСТРУКЦИИ ПО ЭКСПЛУАТАЦИИ И УХОДУ

Чистка Vitreous China.
Мыть поверхность теплой водой с использованием неабразивных моющих средств. Для удаления сильного известкового налета использовать разведенную в воде соляную кислоту. Избегать ударов твердыми предметами и предметами, имеющими острые грани во избежании образования микротрещин.

Нетоксичность:
Изделие не является токсичным или вредным для человека, животных или окружающей среды

Экология
После окончания срока эксплуатации изделия не выбрасывать в окружающую среду. Подлежит переработке согласно нормам, предусмотренным местными предприятиями по переработке отходов.

LINEATRE s.r.l.

via Campania, 17 53036 Poggibonsi (SI) ITALY
Tel.+39 0577 982158 - Fax +39 0577 982002

INTERNET: <http://www.lineatre.it> - E-MAIL: lineatre@lineatre.it

