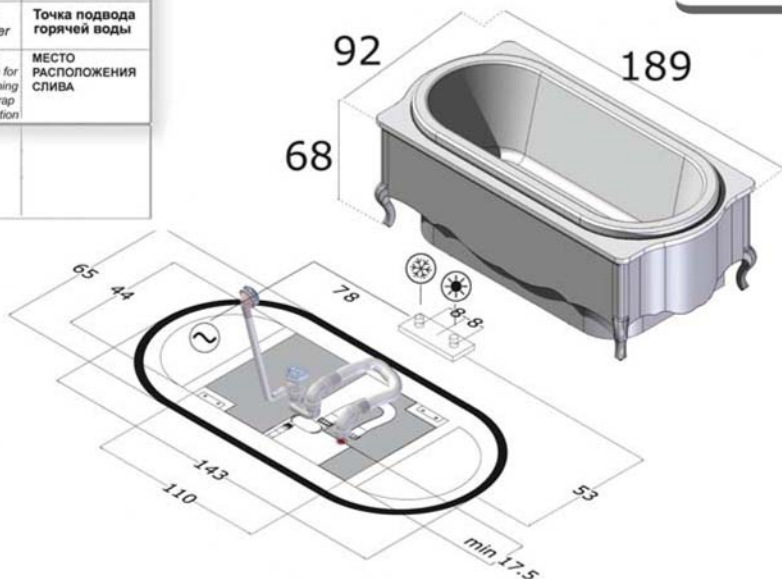




• L'installazione deve avvenire a pavimento e pareti finite • Installation must take place once floor and walls are completed • Установка осуществляется после завершения отделки пола и стен.
 • Misure espresse in cm • Measurements in cm • Размеры в см.
 • I dati e le caratteristiche non impegnano la Lineatre srl, che si riserva il diritto di apportare tutte le modifiche ritenute opportune senza obbligo di preavviso o sostituzione.
 • The data and characteristics indicated do not oblige Lineatre srl, who reserve the right to make the necessary changes they feel opportune without forewarning or substitution.
 • Приведенные данные и характеристики не являются обязательными для фирмы LINEATRE s.r.l. Фирма оставляет за собой право внесения всех тех изменений, которые будут признаны необходимыми без обязательства предварительного или замены.

	Acqua Fredda Cold Water	Точка подвода горячей воды
	Acqua Calda Hot Water	Точка подвода горячей воды
	Superficie utile per posizione scarico Usable surface for positioning water-trap connection	МЕСТО РАСПОЛОЖЕНИЯ СЛИВА
	Scatola IPX5 con pressacavi PG13,5 e PG9	

NEWS



120



139



1,68
m³



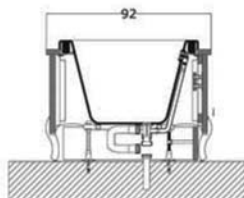
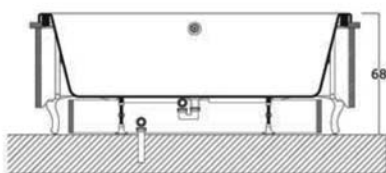
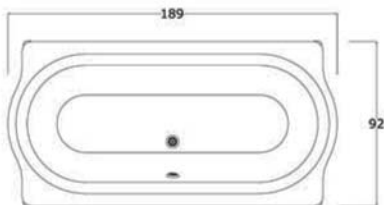
P= 97
L= 196
h= 79



P= 98
L= 198
h= 9



200



PREINSTALLAZIONE

INSTALLAZIONE ELETTRICA

- L' impianto elettrico di alimentazione deve essere conforme alla norma CEI 64-8
- Il prodotto deve essere collegato alla rete attraverso un' interruttore onnipolare (I), con apertura minima dei contatti di 3 mm., posizionato al di fuori delle zone 0,1,2,3 (CEI 64-8/7)
- Verificare che il prodotto sia alimentato attraverso un' interruttore differenziale con soglia di intervento = 30mA.
- Il collegamento elettrico deve comprendere la connessione all' impianto di terra e deve essere:
 - di tipo fisso
 - adeguato alla corrente assorbita (vedi dati tabella)
 - con grado di resistenza alla penetrazione dei liquidi IPX5

COLLEGAMENTO EQUIPOTENZIALE

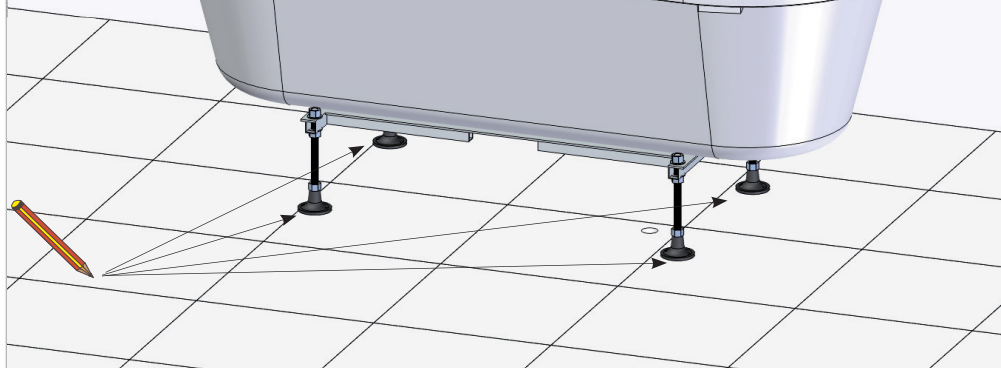
Il prodotto deve essere collegato all' insieme equipotenziale tramite l' apposito morsetto

INSTALLAZIONE IDRAULICA

Predisporre gli allacci di alimentazione acqua calda e fredda a l' allaccio di scarico.

Qualora la durezza dell' acqua dell' impianto idrico sia elevata, per garantire un buon funzionamento dell' impianto idromassaggio è consigliabile installare un addolcitore.

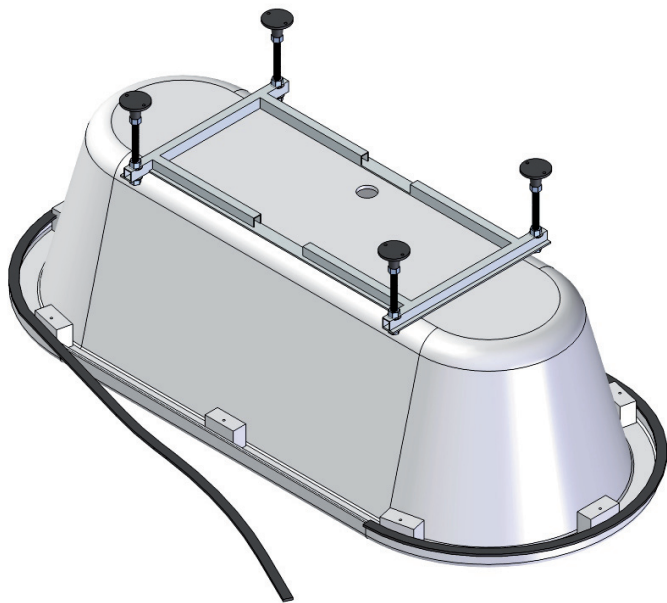
1a



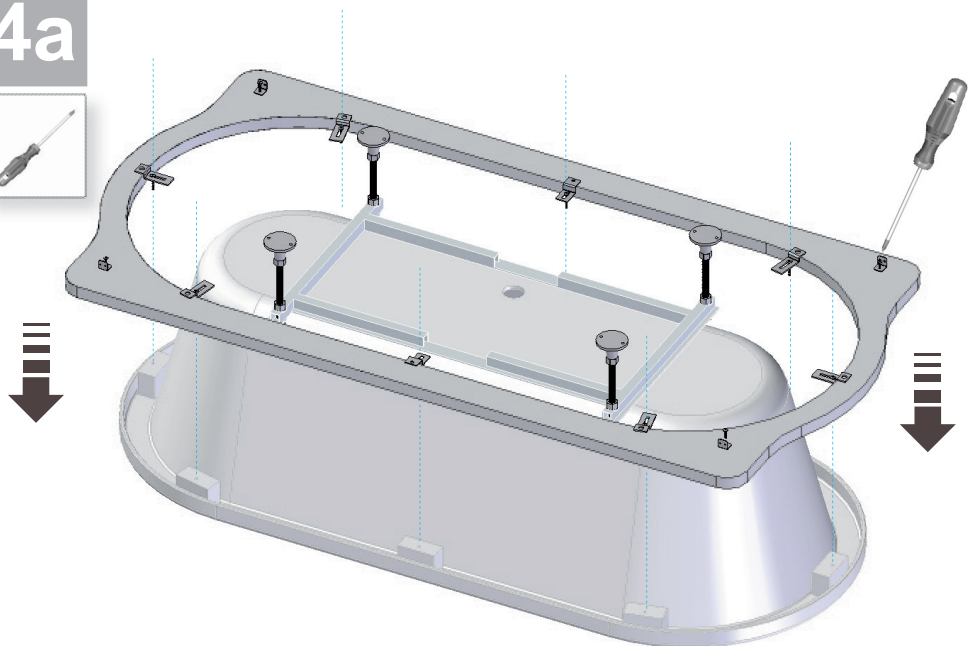
2a

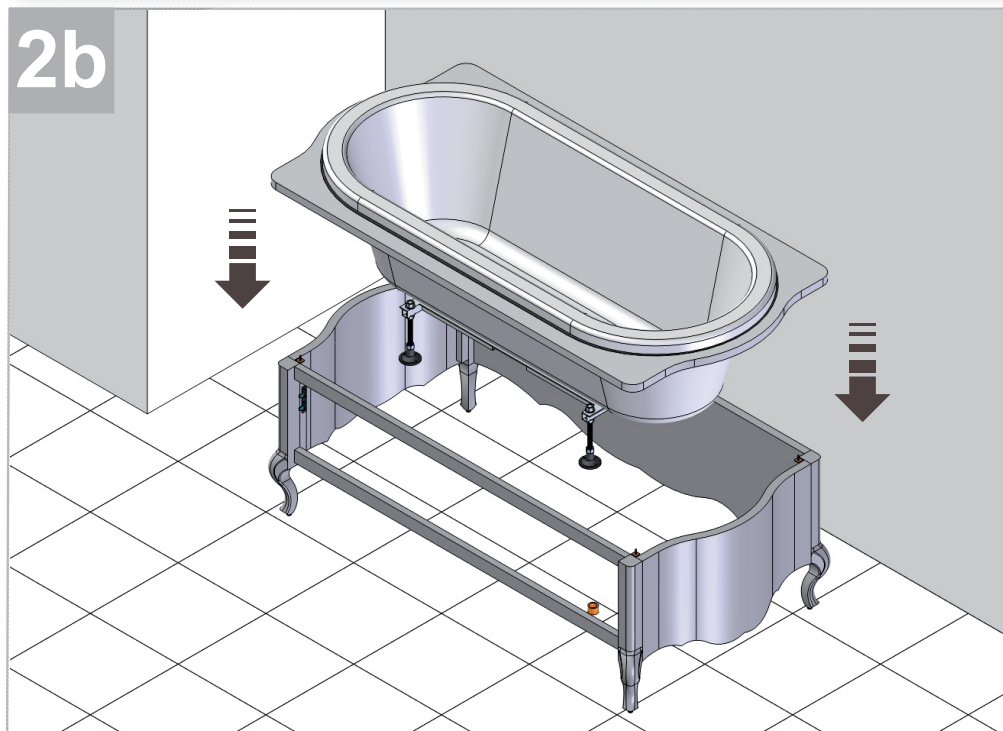
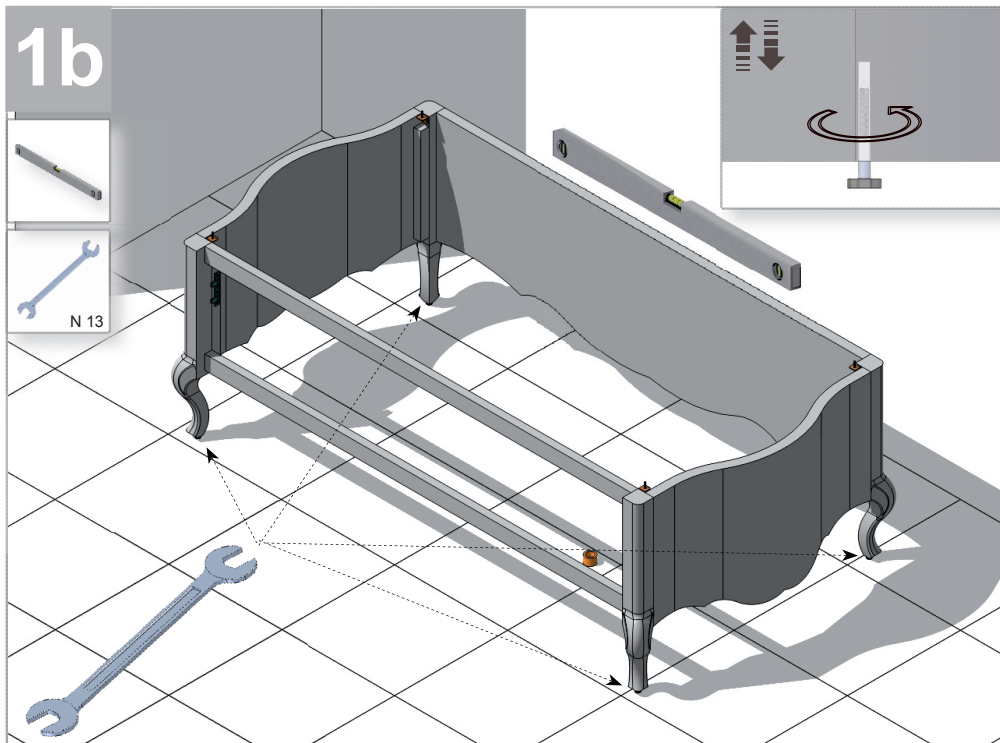


3a

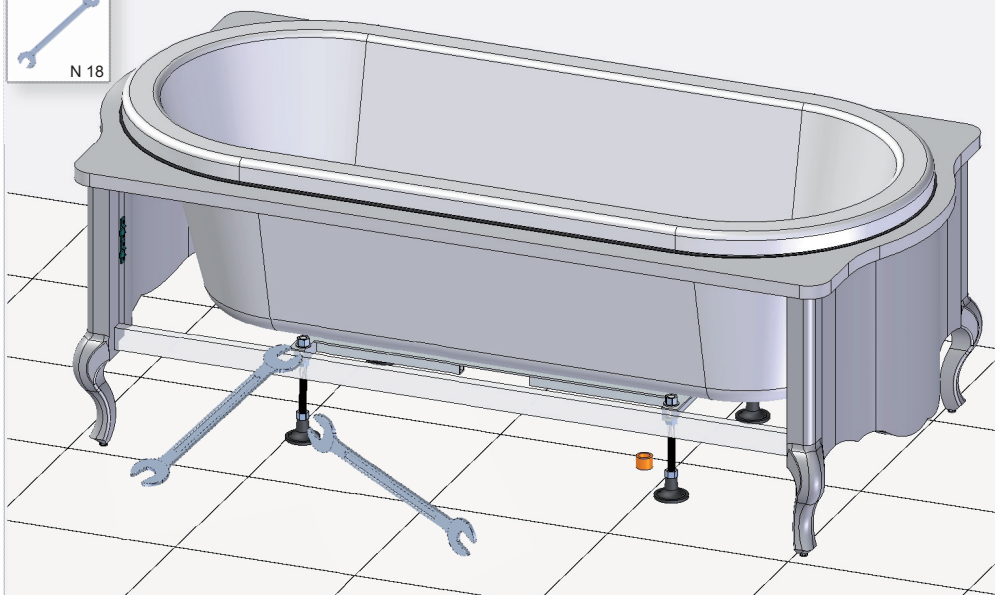
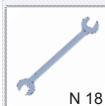


4a

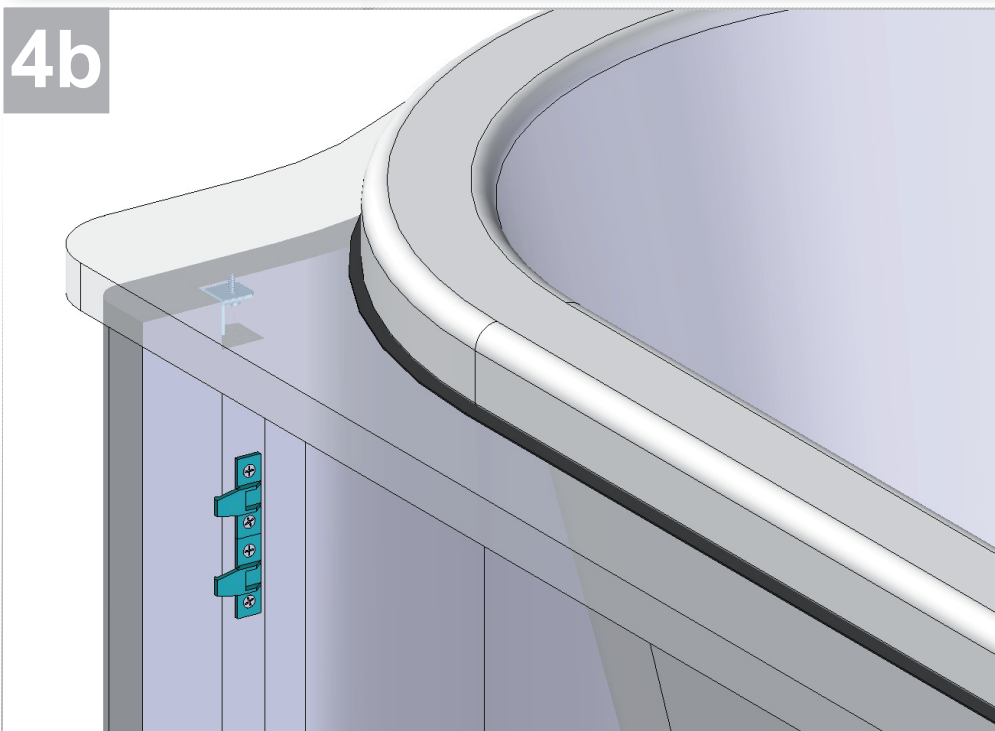




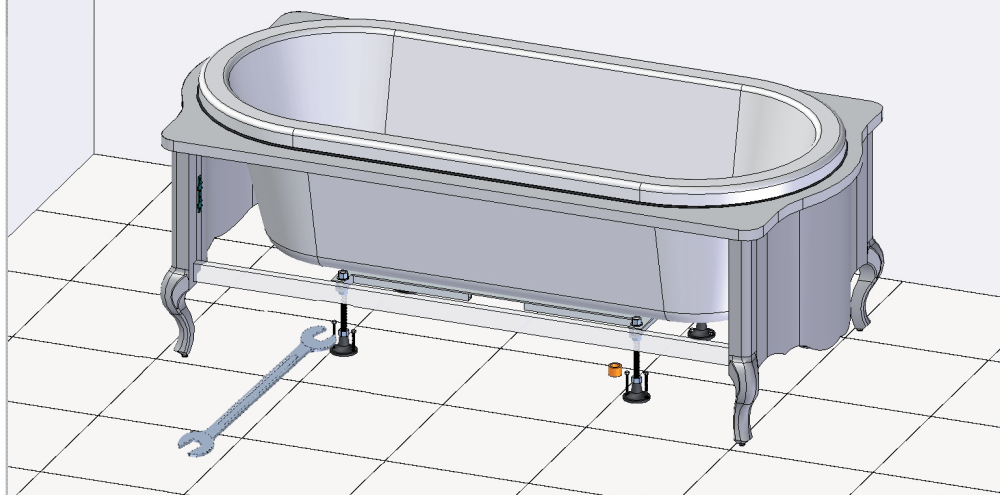
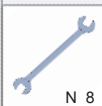
3b



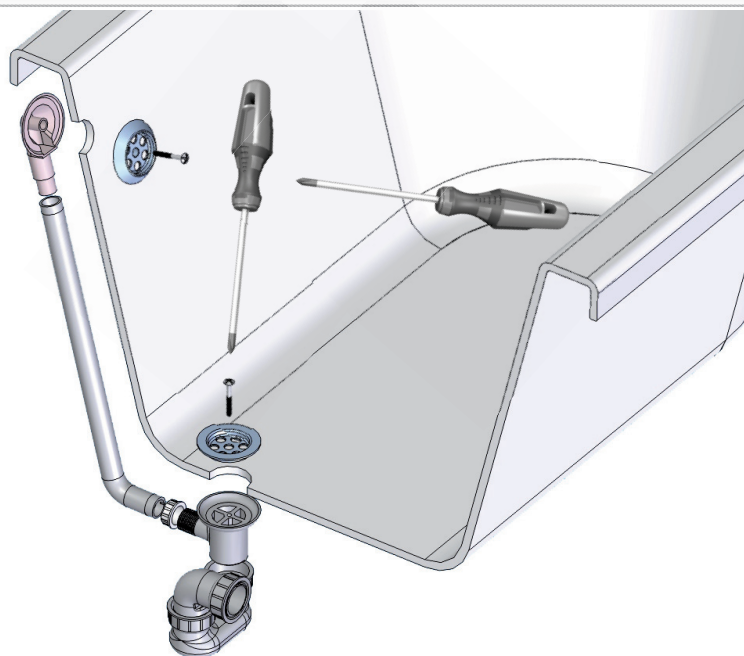
4b



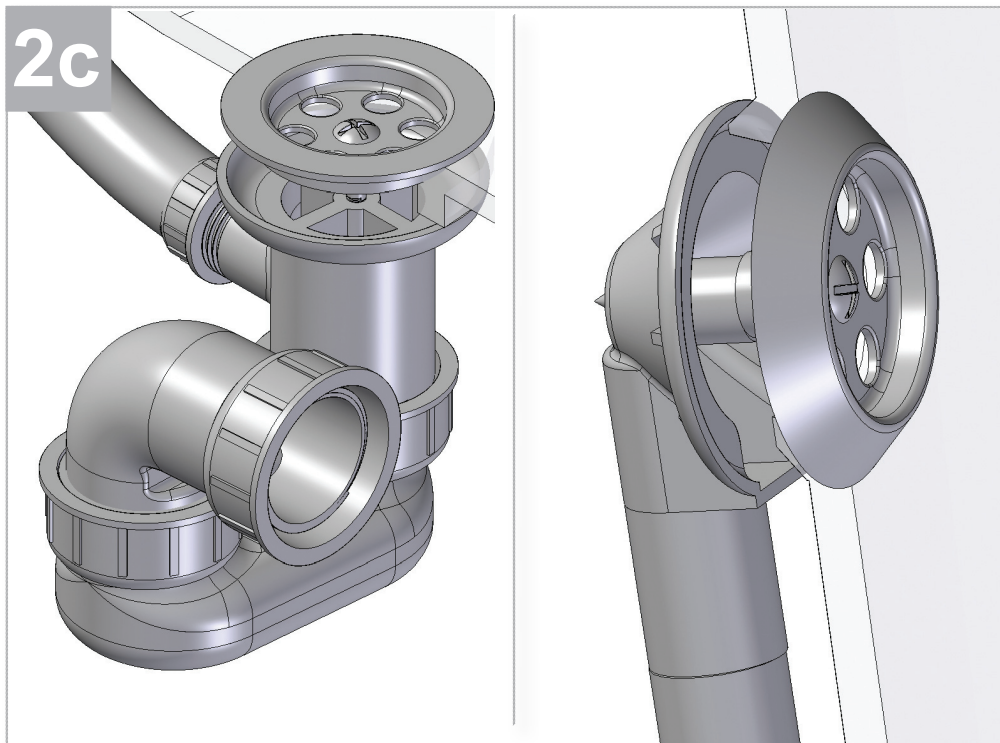
5b



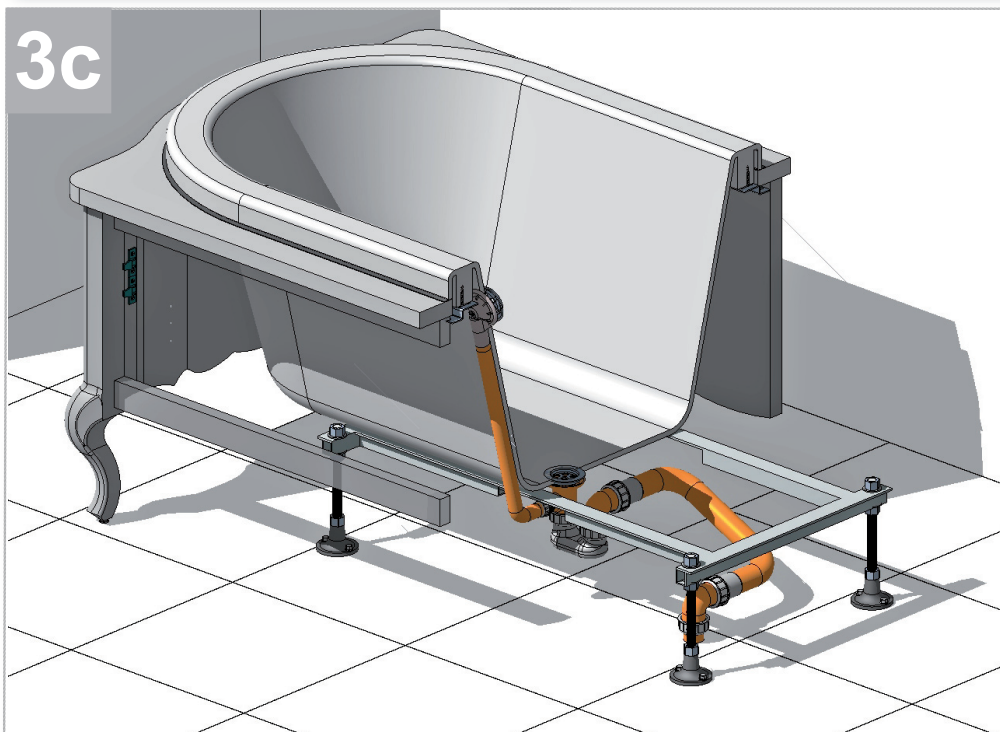
1c



2c

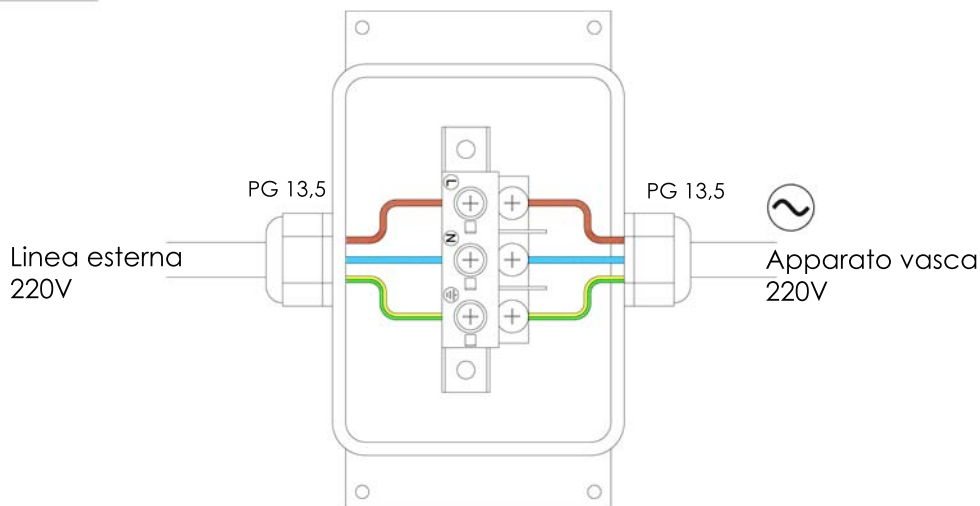


3c



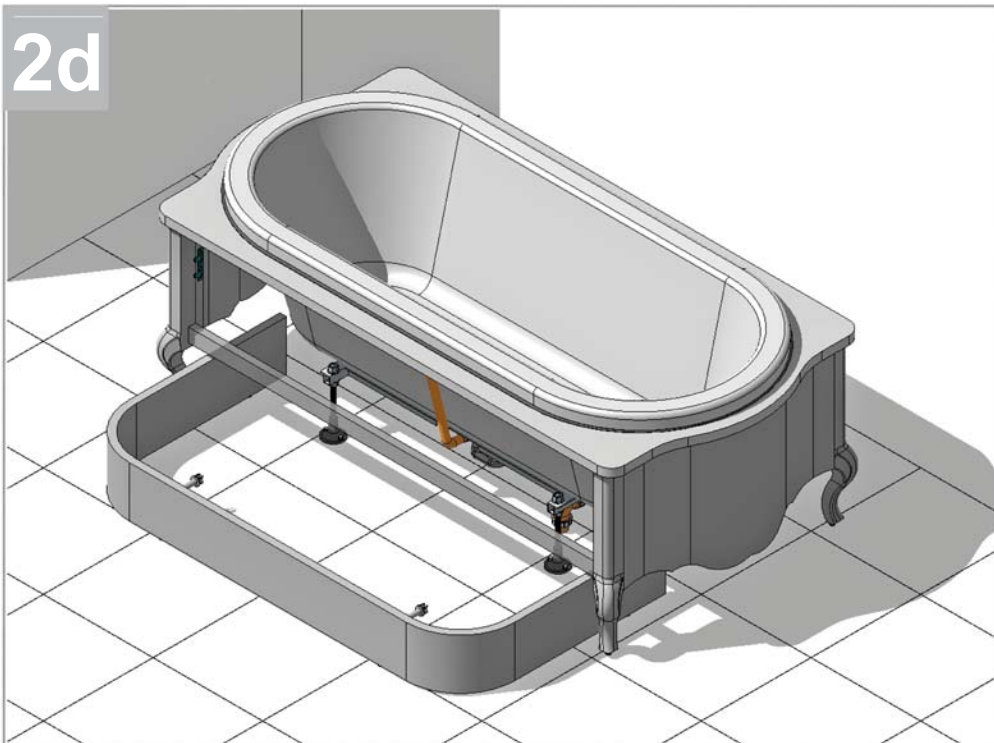
1d

COLLEGAMENTI ELETTRICI

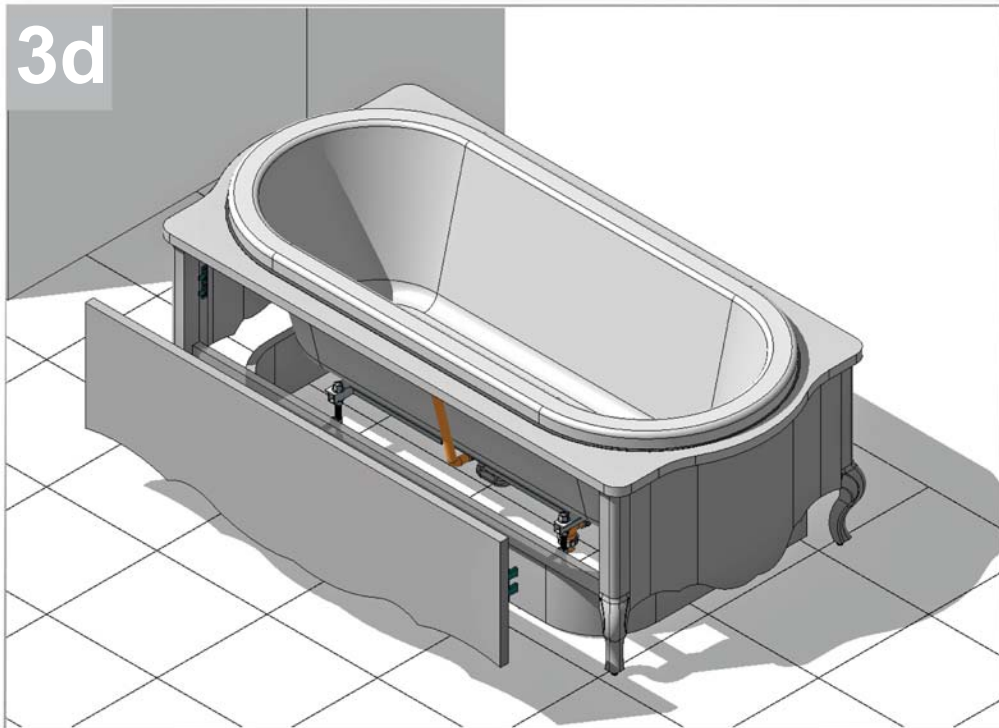


Prima di collegare il prodotto accertarsi che le sue caratteristiche elettriche (vedi dati di targa) siano adeguate a quelle della rete di distribuzione elettrica.

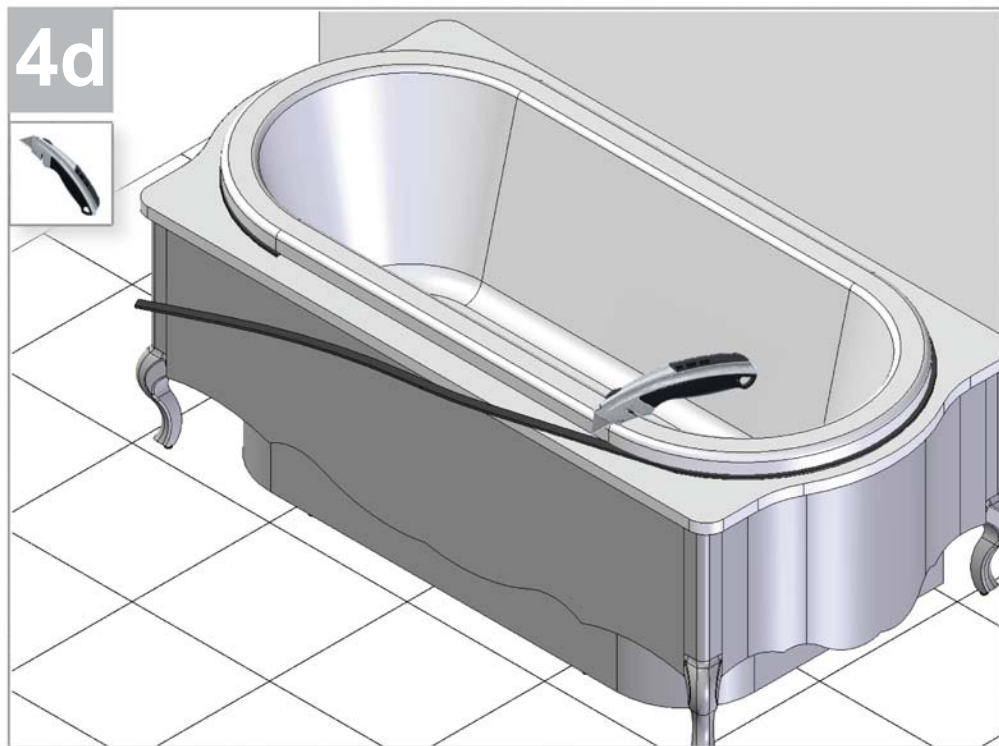
2d



3d



4d



SCHEDA PRODOTTO

La presente scheda prodotto ottempera alle disposizioni della direttiva D.L 206/2005 "Codice del consumo"



ATTENZIONE!!!

La LINEATRE s.r.l. fornisce di corredo viti e tasselli, ma l'installatore dovrà controllare che siano adatti al tipo di pavimento. Non ci riterremo pertanto responsabili di eventuali danni dovuti al montaggio. Si invita la clientela a controllare il materiale ricevuto prima del montaggio o della installazione. Il montaggio deve essere eseguito secondo le istruzioni di montaggio allegate.

MATERIALI IMPIEGATI	ISTRUZIONI PER L'USO E MANUTENZIONE
<p>RIVESTIMENTO VASCA:</p> <p>STRUTTURA - ZOCCOLO Multistrato di betulla con Pannello di fibra di legno a media densità (MDF)</p> <p>PEDANA Pannello di fibra di legno a media densità (MDF)</p> <p>VERNICIATURA Laccato patinato: Poro chiuso - Pigmentato – Fondo poliuretano e finitura acrilica semiopac</p> <p>Foglia argento - Foglia oro: Poro chiuso - Pigmentato – Fondo poliuretano e finitura acrilica semilucido</p> <p>PARTI IN METALLO Ottone. Oro 24Kt. – Cromo – Bronzo (finiture galvaniche)</p> <p>VASCA: Vetroresina</p>	<p>RIVESTIMENTO VASCA:</p> <p>Pulizia Pulire le superfici con un soffice panno leggermente inumidito. Evitare l' impiego di prodotti contenente ammoniaca, solventi e alcool etilico. Non usare prodotti per la pulizia del legno che possono danneggiare la finitura del prodotto.</p> <p>Sicurezza Non apportare modifiche al prodotto tali da compromettere la stabilità della struttura.</p> <p>Atossicità: Il prodotto non risulta tossico o nocivo all'uomo, agli animali o all'ambiente. Tutti i pannelli derivati dal legno utilizzati sono conformi alle norme EN120 classe E1, limitata emissione di formaldeide.</p> <p>PARTI IN METALLO</p> <p>Pulizia Pulire le superfici con acqua tiepida e detersivi non abrasivi.</p> <p>Atossicità: Il prodotto non risulta tossico o nocivo all'uomo, agli animali o all'ambiente.</p> <p>VETRORESINA:</p> <p>Pulire le superfici con acqua tiepida e detersivi non abrasivi.</p> <p>Evitare di colpire con oggetti duri e spigolosi per non produrre micro scheggiature.</p> <p>Atossicità: Il prodotto non risulta tossico o nocivo all'uomo, agli animali o all'ambiente.</p> <p>Ecologia: Alla fine della sua utilizzazione non disperdere il prodotto nell'ambiente, ma smaltirlo secondo le modalità previste dall'azienda comunale di smaltimento rifiuti.</p>

LINEATRE s.r.l.

via Campania, 17 53036 Poggibonsi (SI) ITALY
Tel.+39 0577 982158 - Fax +39 0577 982002

INTERNET: <http://www.lineatre.it> - E-MAIL: lineatre@lineatre.it



КАРТА ИЗДЕЛИЯ



ВНИМАНИЕ!!!

Линеатре предоставляет в комплекте винты и прокладки, однако мастер-установщик должен проверить их пригодность для данного типа стены. Вследствие этого компания не несет ответственности за возможный ущерб, нанесенный при монтаже. Призываем всех клиентов контролировать полученный товар до монтажа и установки. Монтаж должен производиться в соответствии с прилагаемыми инструкциями.

ИСПОЛЬЗУЕМЫЕ МАТЕРИАЛЫ	ИНСТРУКЦИИ ПО ЭКСПЛУАТАЦИИ И УХОДУ
<p>ОБШИВКА ВАННЫ:</p> <p>СТРУКТУРА Многослойная фанера из березы с панелью МДФ.</p> <p>ПОДДОН МДФ</p> <p>ЛАКИРОВКА: Лакированный патинированный: Закрытые поры – Пигментированный – Основа полиуретан и отделка акриловая полупрозрачная</p> <p>Сусальное Серебро – Сусальное Золото-Сусальная Медь: Закрытые поры – Пигментированный – Основа полиуретан и отделка акриловая полуматовая</p> <p>ДЕТАЛИ ИЗ МЕТАЛЛА Латунь. Золото 24Карат – Хром – Бронза (гальваническое покрытие)</p> <p>ВАННА: Акрил</p>	<p>ОБШИВКА ВАННЫ:</p> <p>Чистка Мыть поверхность слегка влажной мягкой тканью. Избегать использования средств, содержащих аммиак, растворители и этиловый спирт Не использовать специальные средства для деревянных поверхностей, которые могут повредить покрытие изделия</p> <p>Безопасность Не подвергать изделие таким модификациям, которые могут поставить под угрозу устойчивость структуры</p> <p>Нетоксичность: Изделие не является токсичным или вредным для человека, животных или окружающей среды. Все используемые панели производные дерева соответствуют нормам EN120 класс E1, ограниченное выделение формальдегидов</p> <p>ДЕТАЛИ ИЗ МЕТАЛЛА</p> <p>Чистка Мыть поверхность теплой водой с использованием неабразивных моющих средств.</p> <p>Нетоксичность: Изделие не является токсичным или вредным для человека, животных или окружающей среды.</p> <p>АКРИЛ:</p> <p>Мыть поверхность теплой водой с использованием неабразивных моющих средств.</p> <p>Избегать ударов твердыми предметами и предметами, имеющими острые грани во избежании образования микротрещин</p> <p>Нетоксичность: Изделие не является токсичным или вредным для человека, животных или окружающей среды.</p> <p>Экология После окончания срока эксплуатации изделия не выбрасывать в окружающую среду. Подлежит переработке согласно нормам, предусмотренным местными предприятиями по переработке отходов.</p>

LINEATRE s.r.l.

via Campania, 17 53036 Poggibonsi (SI) ITALY
Tel.+39 0577 982158 - Fax +39 0577 982002

INTERNET: <http://www.lineatre.it> - E-MAIL: lineatre@lineatre.it





Il sottoscritto, rappresentante il seguente costruttore

The undersigned, representing the following manufacturer

Нижеподписавшийся, являющийся представителем следующего производителя

Costruttore / *Manufacturer* / Производитель
Indirizzo / *Address* / Адрес

LINEATRE s.r.l.
via Campania,17 – 53036 Poggibonsi (SI)

Dichiara sotto la propria responsabilità che il prodotto

Declares under sole responsibility that the product

Берет на себя ответственность заявить, что продукт

Art. / Art. / Арт. 13500 13L500

Al quale questa dichiarazione si riferisce è conforme alle seguenti norme
to which this declaration refers conforms to the following standards

к которому относится настоящее заявление, соответствует следующим стандартам

- 73/23 - 93/68 per la sicurezza elettrica

- 89/336 - 92/31 - 93/68 per la compatibilità elettromagnetica

Poggibonsi,

p. LINEATRE s.r.l.
Stefano Berti

.....
firma del fabbricante o di altra persona autorizzata

Signature of manufacturer or other authorized person

Подпись производителя или другого уполномоченного лица