



• L'installazione deve avvenire a pavimento e pareti finite • Installation must take place once floor and walls are completed • Установка осуществляется после завершения отделки пола и стен.

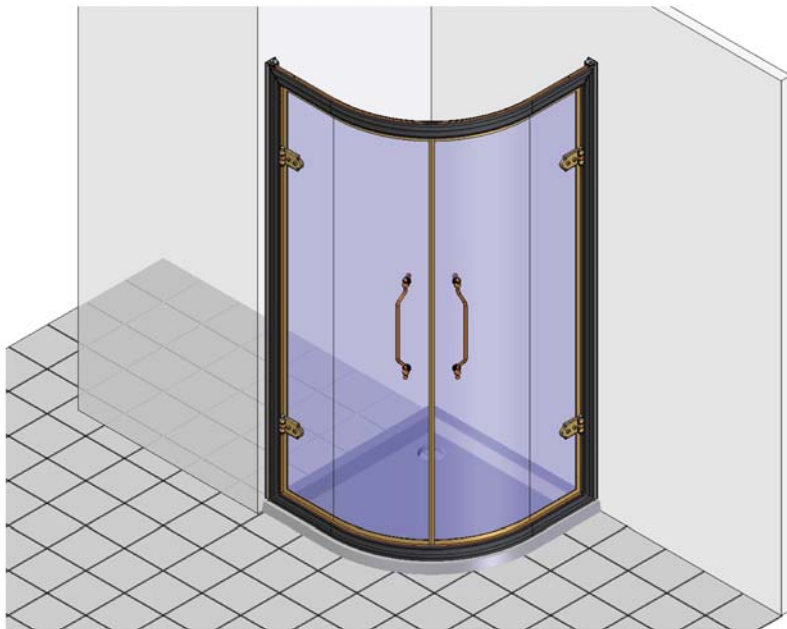
• Misure espresse in cm • Measurements in cm • Размеры в см.

• I dati e le caratteristiche non impegnano la Lineatre s.r.l. che si riserva il diritto di apportare tutte le modifiche ritenute opportune senza obbligo di preavviso o sostituzione.

• The data and characteristics indicated do not oblige Lineatre s.r.l. who reserve the right to make the necessary changes they feel opportune without forewarning or substitution.

• Приведенные данные и характеристики не являются обязательными для фирмы LINEATRE s.r.l. Фирма оставляет за собой право внесения всех тех изменений, которые будут признаны необходимыми без обязательства предварительного или замены.

NEWS



64



76



0,76

m³



P= 18

L= 99

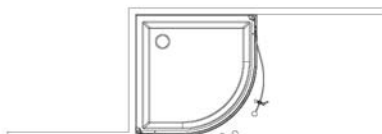
h=213



P= 18

L= 99

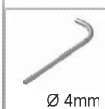
h=213



1a



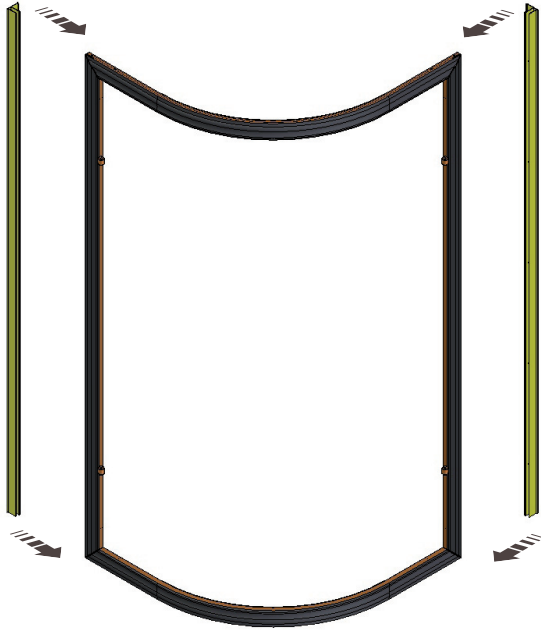
2a



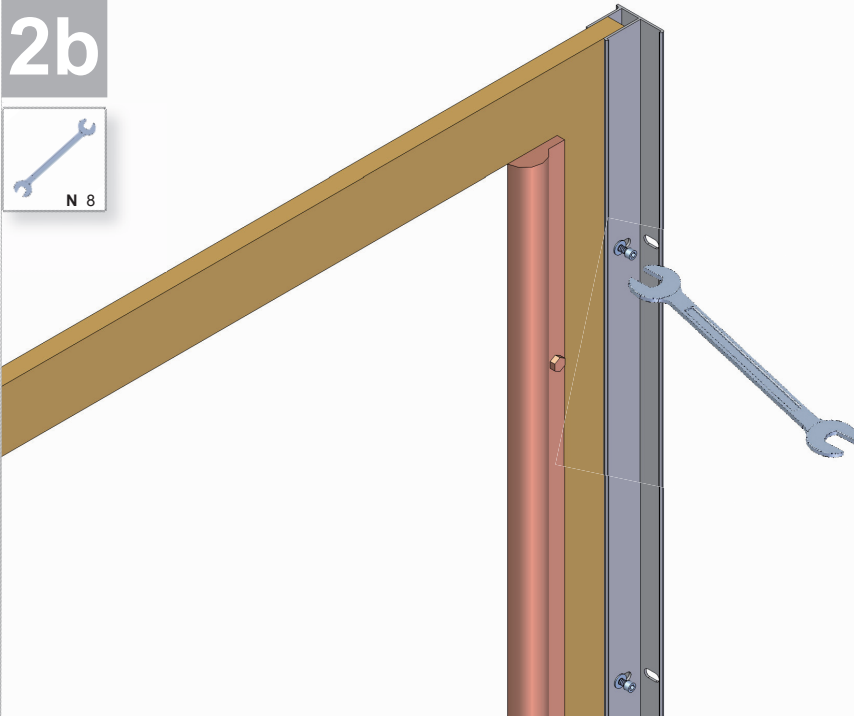
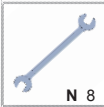
Ø 4mm



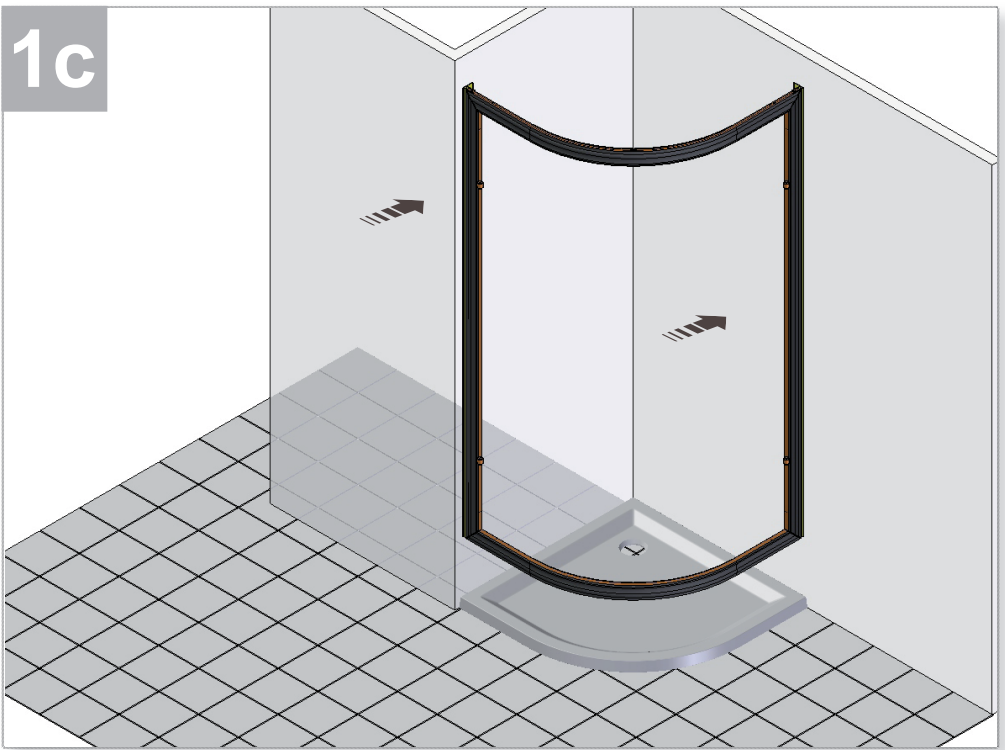
1b



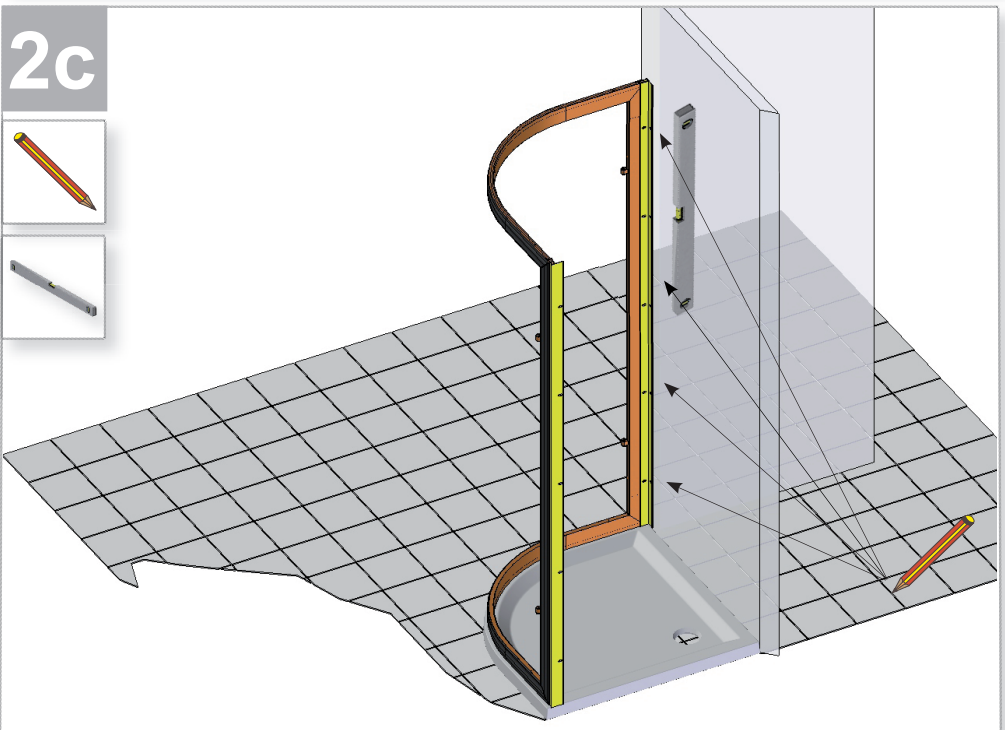
2b



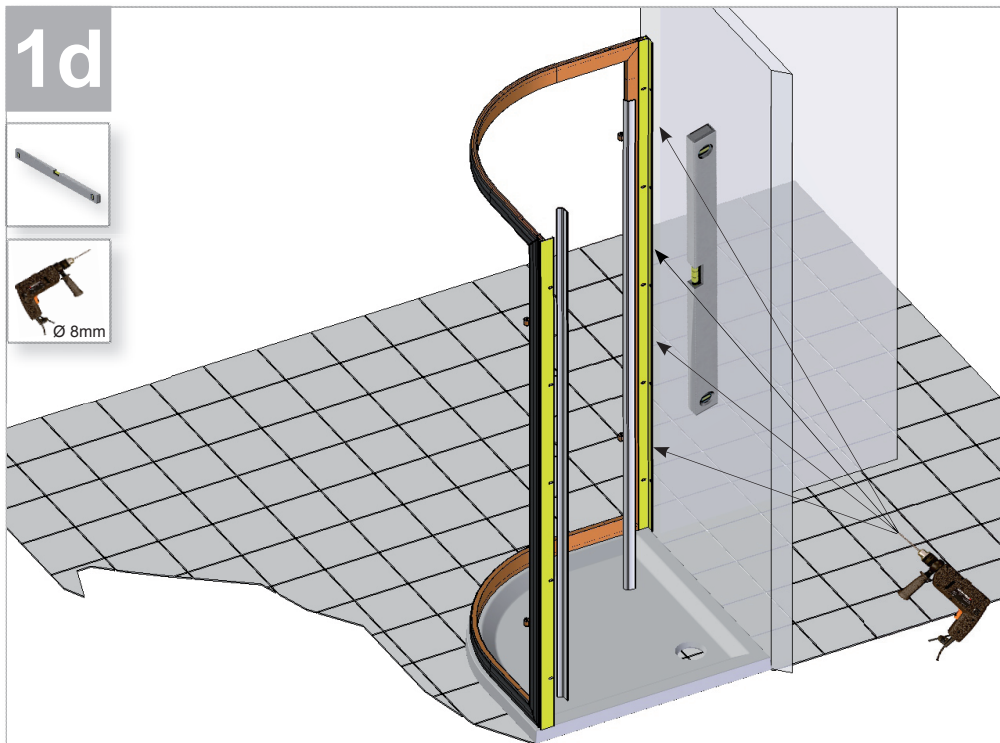
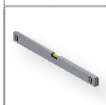
1c



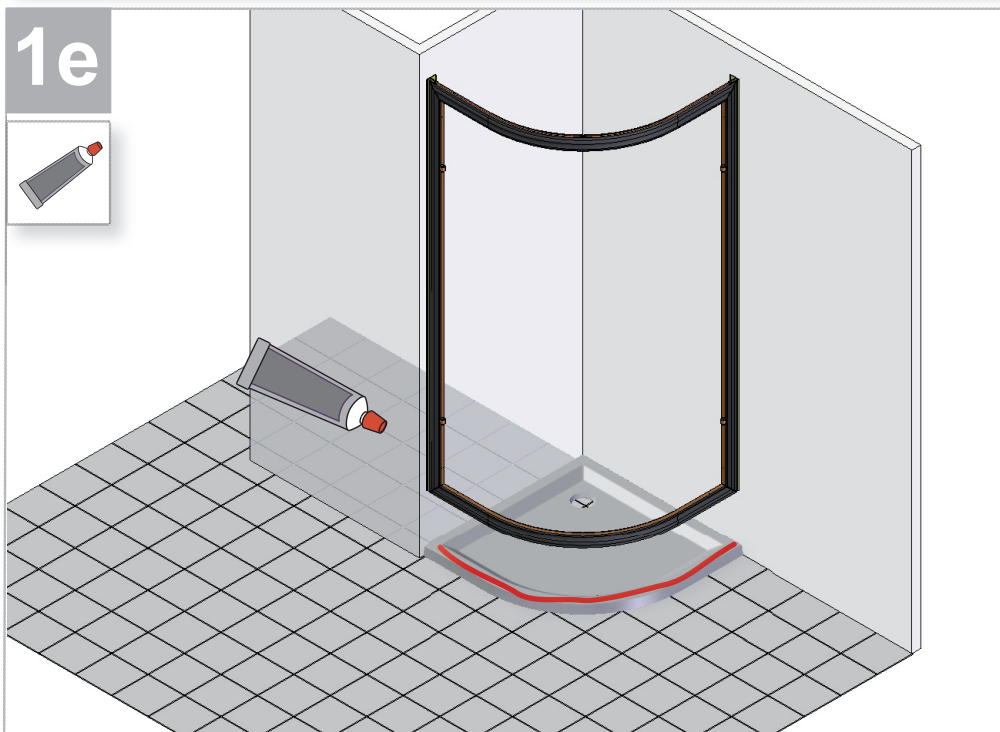
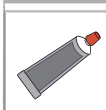
2c



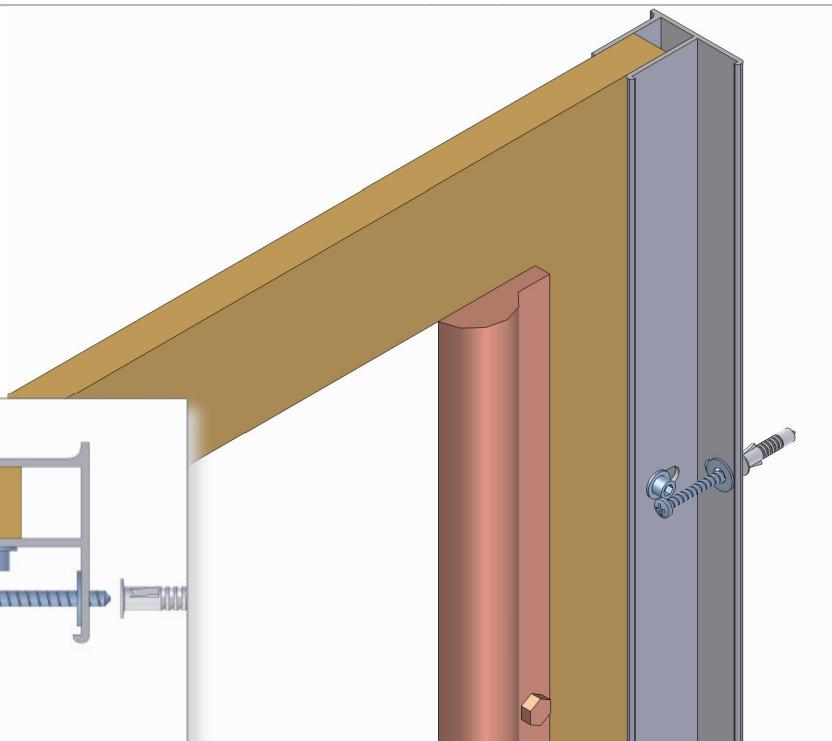
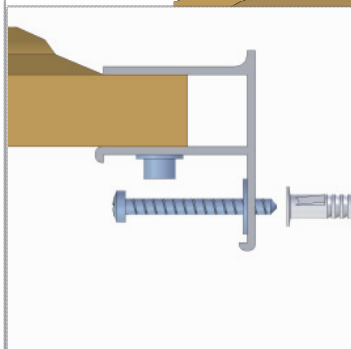
1d



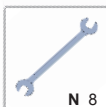
1e



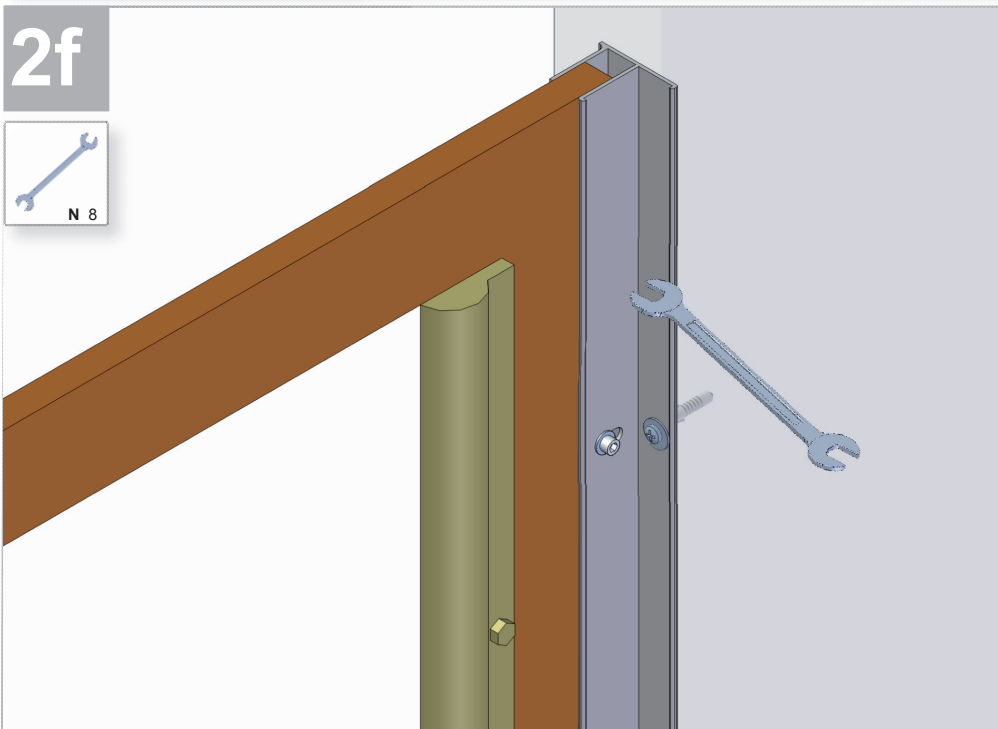
1f



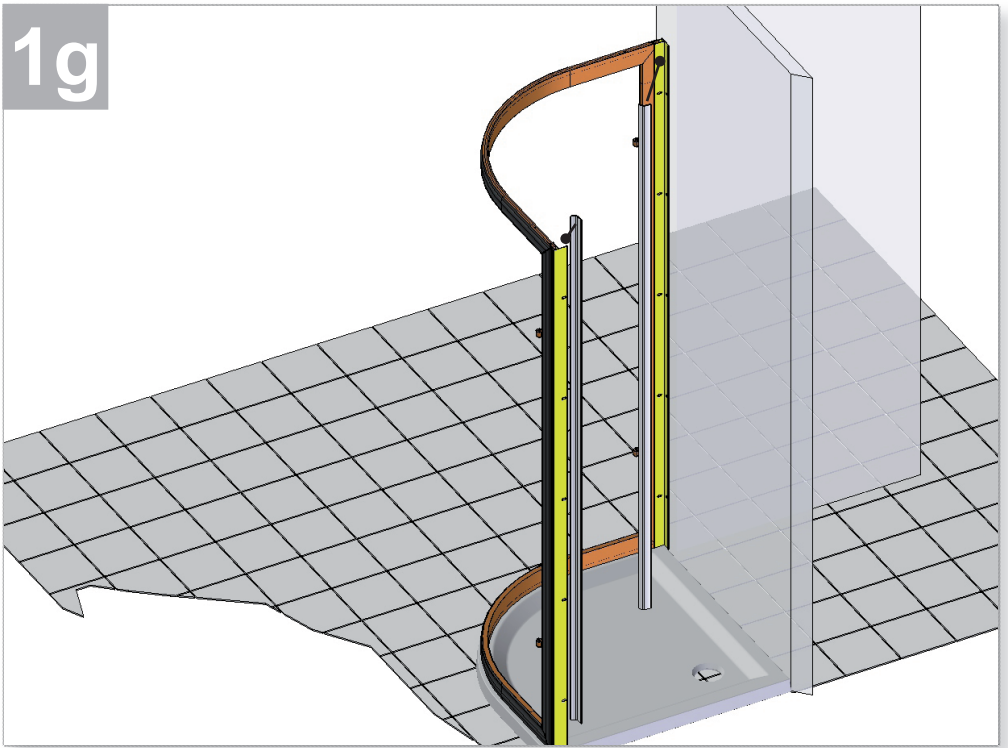
2f



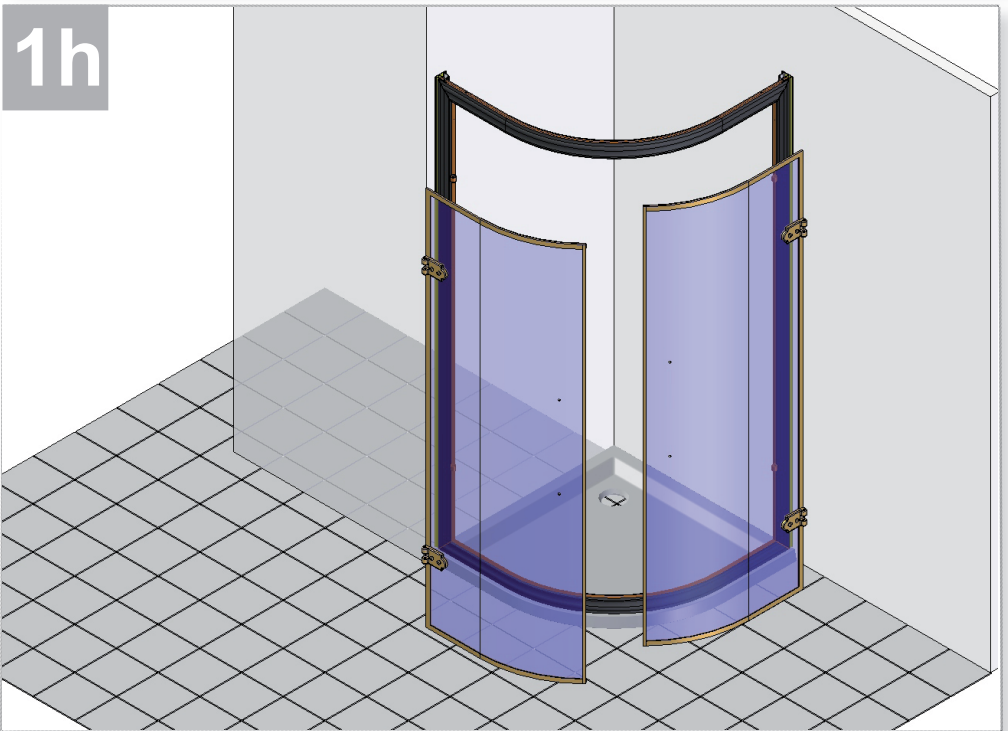
N 8



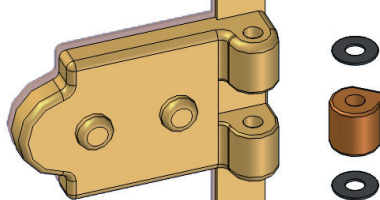
1g



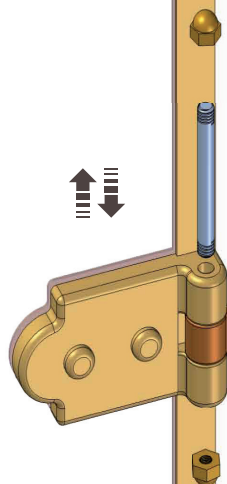
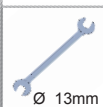
1h



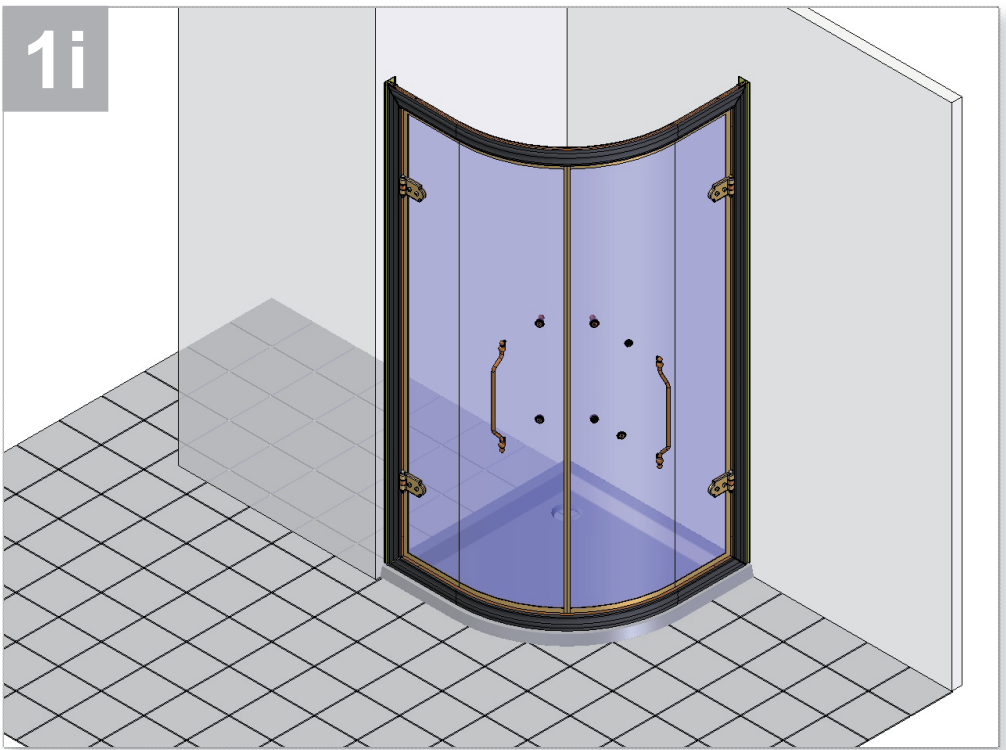
2h



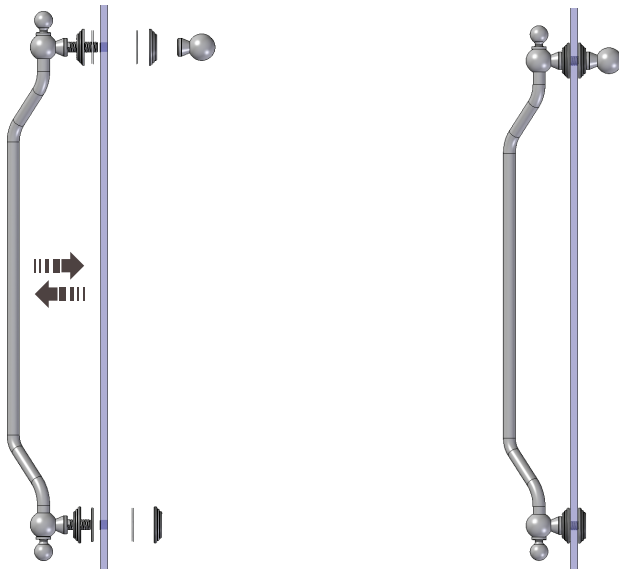
3h



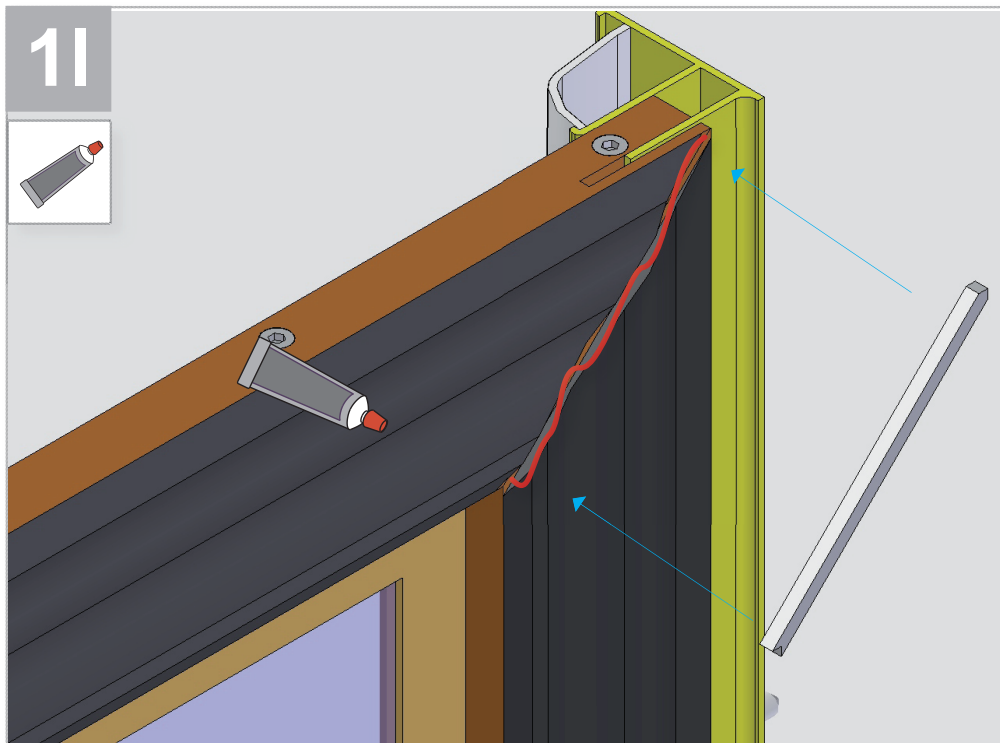
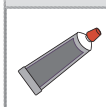
1i



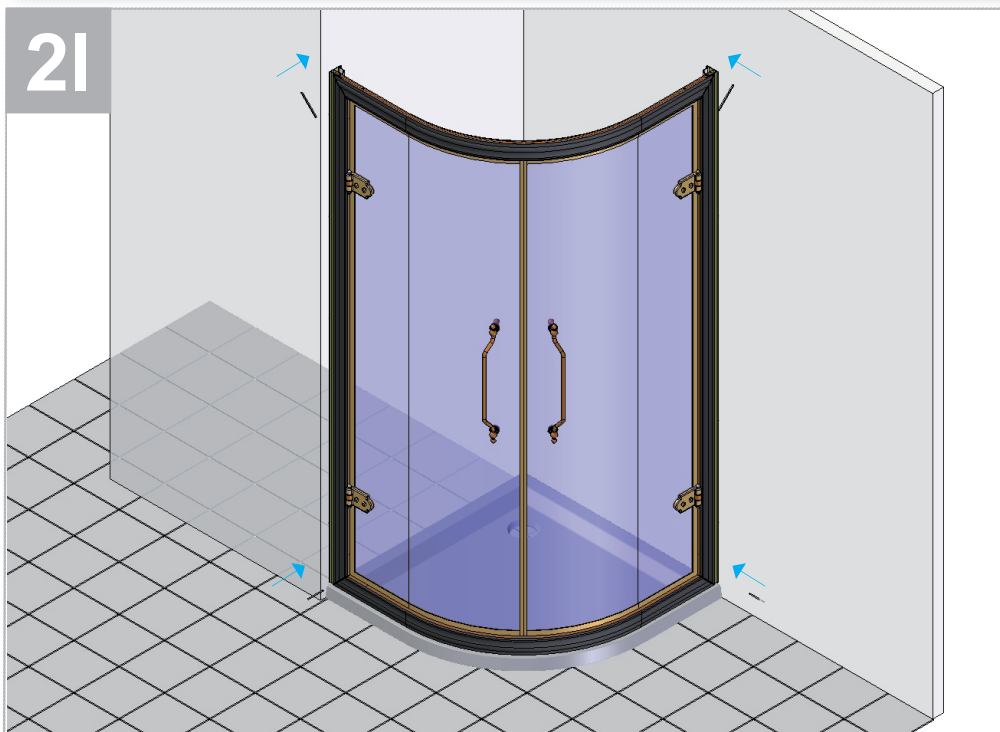
2i



11



21



SCHEMA PRODOTTO

La presente scheda prodotto ottempera alle disposizioni della direttiva D.L 206/2005 "Codice del consumo"



ATTENZIONE!!!

La LINEATRE s.r.l. fornisce di corredo viti e tasselli, ma l'installatore dovrà controllare che siano adatti al tipo di parete. Non ci riterremo pertanto responsabili di eventuali danni dovuti al montaggio. Si invita la clientela a controllare il materiale ricevuto prima del montaggio o della installazione. Il montaggio deve essere eseguito secondo le istruzioni di montaggio allegate.

MATERIALI IMPIEGATI	ISTRUZIONI PER L'USO E MANUTENZIONE
<p>VETRO: Vetro float chiaro temprato 6 mm. (UNI EN 12150-1)</p> <p>PARTI IN METALLO:</p> <p>STRUTTURA 100 % Alluminio. Argento satinato - Oro satinato - Nero satinato (finiture anodizzate)</p> <p>PROFILI - CERNIERE - MANIGLIE Ottone. Oro 24Kt. - Cromo - Bronzo (finiture galvaniche)</p> <p>TIFFANY Art. TP900:</p> <p>DECORO RIGATO Ottone. Oro 24Kt. - Cromo - Bronzo (finiture galvaniche)</p> <p>PRINCESS Art. PP900:</p> <p>DECORO Resina</p> <p>Verniciatura</p> <p>Foglia Argento con sfumature nero - Foglia Oro con sfumature ciliegio antiquariato: Poro chiuso - Pigmentato - Fondo poliestere e finitura poliuretana alto lucido</p>	<p>Pulizia Vetro. Pulire le superfici con alcool etilico o prodotti per vetro in commercio. Per una corretta manutenzione si consiglia, dopo l'uso, di asciugare le superfici con panno morbido.</p> <p>Pulizia Parti in metallo. Pulire le superfici con acqua tiepida e detersivi non abrasivi.</p> <p>Pulizia Decoro Pulire le superfici con un soffice panno leggermente inumidito. Evitare l'impiego di prodotti contenente ammoniaca, solventi e alcool etilico. Non usare prodotti per la pulizia del legno che possono danneggiare la finitura del prodotto.</p> <p>Atossicità: Il prodotto non risulta tossico o nocivo all'uomo, agli animali o all'ambiente.</p> <p>Ecologia: Alla fine della sua utilizzazione non disperdere il prodotto nell'ambiente, ma smaltirlo secondo le modalità previste dall'azienda comunale di smaltimento rifiuti.</p>

LINEATRE s.r.l.

via Campania, 17 53036 Poggibonsi (SI) ITALY
Tel.+39 0577 982158 - Fax +39 0577 982002

INTERNET: <http://www.lineatre.it> - E-MAIL: lineatre@lineatre.it



КАРТА ИЗДЕЛИЯ



ВНИМАНИЕ!!!

Линейтре поставяет в комплекте винты и прокладки, однако мастер-установщик должен проверить их пригодность для данного типа стены. Вследствие этого компания не несет ответственности за возможный ущерб, нанесенный при монтаже. Призываем всех клиентов контролировать полученный товар до монтажа и установки. Монтаж должен производиться в соответствии с прилагаемыми инструкциями.

ИСПОЛЬЗУЕМЫЕ МАТЕРИАЛЫ	ИНСТРУКЦИИ ПО ЭКСПЛУАТАЦИИ И УХОДУ
<p>СТЕКЛО: Стекло float прозрачное закаленное 6 mm. (UNI EN 12150-1)</p> <p>ДЕТАЛИ ИЗ МЕТАЛЛА:</p> <p>СТРУКТУРА 100% Алюминий. Серебро сатинированное- Золото сатинированное-Черный Сатинированный (анодированное покрытие)</p> <p>ПРОФИЛИ - ПЕТЛИ - РУЧКИ Латунь. Золото 24 Карат – Хром – Бронза (гальваническое покрытие)</p> <p>TIFFANY Арт. TP900:</p> <p>ДЕКОР ПОЛОСЫ Латунь. Золото 24 Карат – Хром – Бронза (гальваническое покрытие)</p> <p>PRINCESS Арт. PP900:</p> <p>ДЕКОР Смолы</p> <p>Лакировка Сусальное Серебро с черным налетом – Сусальное Золото с налетом Черешня Антиквариато Закрытые поры – Пигментированный – Основа полиэфир и отделка полиуретан высокий гляцевый</p>	<p>Чистка Стекло. Протирать стеклянные поверхности этиловым спиртом или специальными моющими средствами для стекол. После каждого использования рекомендуется протирать поверхность сухой мягкой тканью</p> <p>Чистка Детали из металла Мыть поверхность теплой водой с использованием неабразивных моющих средств.</p> <p>Чистка Декор Мыть поверхность слегка влажной мягкой тканью. Избегать использования средств, содержащих аммиак, растворители и этиловый спирт Не использовать специальные средства для деревянных поверхностей, которые могут повредить покрытие изделия</p> <p>Нетоксичность: Изделие не является токсичным или вредным для человека, животных или окружающей среды.</p> <p>Экология После окончания срока эксплуатации изделия не выбрасывать в окружающую среду. Подлежит переработке согласно нормам, предусмотренным местными предприятиями по переработке отходов.</p>

LINEATRE s.r.l.

via Campania, 17 53036 Poggibonsi (SI) ITALY

Tel.+39 0577 982158 - Fax +39 0577 982002

INTERNET: <http://www.lineatre.it> - E-MAIL: lineatre@lineatre.it

