



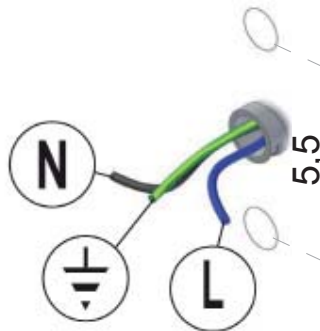
*L'installazione deve avvenire a pareti finite • *Installation must take place once walls are completed* • Установка осуществляется после завершения отделки стены.

*Misure espresse in cm • *Measurements in cms* • Размеры в см.

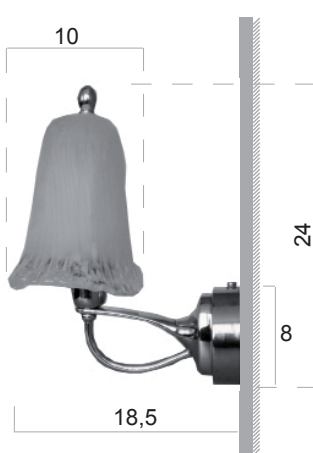
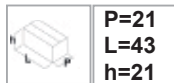
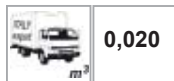
*I dati e le caratteristiche non impegnano la Lineatre srl, che si riserva il diritto di apportare tutte le modifiche ritenute opportune senza obbligo di preavviso o sostituzione.

*The data and characteristics indicated do not oblige Lineatre srl, who reserve the right to make the necessary changes they feel opportune without forewarning or substitution.

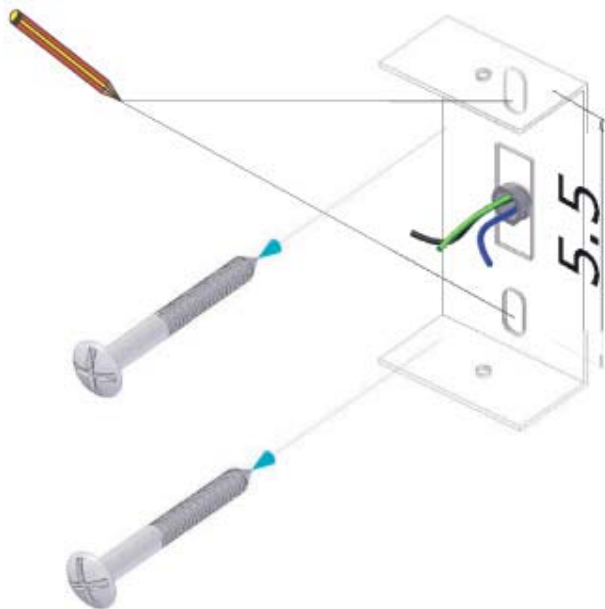
*Приведенные данные и характеристики не являются обязательными для фирмы LINEATRE s.r.l. Фирма оставляет за собой право внесения всех тех изменений, которые будут признаны необходимыми, без обязательства предварительного уведомления или замены.



NEWS



1a



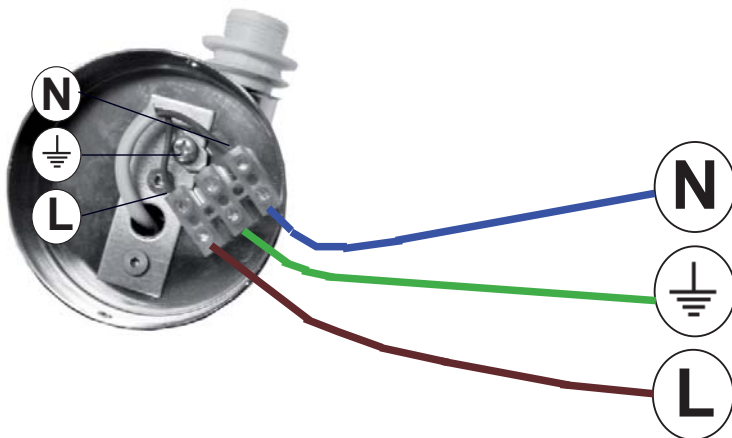
2a



2xØ 6 mm



1b



2b



SCHEDA PRODOTTO

La presente scheda prodotto ottempera alle disposizioni della direttiva D.L. 206/2005 "Codice del consumo"



ATTENZIONE!!!

La LINEATRE s.r.l. fornisce di corredo viti e tasselli, ma l'installatore dovrà controllare che siano adatti al tipo di parete. Non ci riteniamo pertanto responsabili di eventuali danni dovuti al montaggio. Si invita la clientela a controllare il materiale ricevuto prima del montaggio o della installazione.

DATI TECNICI / MATERIALI IMPIEGATI

Apparecchio di tipo FISSO Classe I grado di protezione IP20
Tensione 230V - Lampada tipo E14
POTENZA Max 40W per lampada - Frequenza 50 Hz.



PARTI IN METALLO

Ottone
Oro 24Kt. - Cromo - Bronzo (finiture galvaniche)

CRISTALLO

Il cristallo contiene una percentuale di piombo non inferiore al 24 %, eventuali apparenti difetti quali bolle d'aria e differenze di spessore o avvallature sono dovute alla lavorazione artistica dei maestri vetrai.

ISTRUZIONI PER L'USO

Leggere le avvertenze prima di montare l'apparecchio

- 1) Fissare l'apparecchio a parete utilizzando gli appositi fori di fissaggio sulla staffa con viti e tasselli ad espansione in dotazione, avendo fatto passare in precedenza i cavi di alimentazione attraverso il foro della staffa. Attenzione a non danneggiare i cavi di alimentazione. (1a - 2a)
- 2) Collegare i cavi di alimentazione alla morsetteria. Attenzione: la morsetteria è a tre poli, è quello centrale è la messa a terra. (1b)
- 3) Fissare l'apparecchio alla staffa con le apposite viti in maniera adeguata. (2b)
- 4) Montaggio del vetro con finale in metallo: Svitare il finale in metallo, inserire il vetro e quindi navvitare il finale in posizione.
- 5) Montare nel porta lampada la lampada indicata nei *Dati tecnici*.

AVVERTENZE

- 1) Le operazioni di allacciamento, o di manutenzione straordinaria, devono essere effettuate da personale qualificato.
- 2) Le operazioni di montaggio, sostituzione della lampada, regolazioni e pulizia dell'apparecchio devono essere effettuate solo dopo aver tolto la tensione di rete e ad apparecchio freddo.
- 3) Per la sicurezza dell'apparecchio è necessario collegarlo ad un impianto di messa a terra efficiente. Il costruttore non ne risponde in caso di mancanza o inefficienza di questo.
- 4) Non installare lampade con potenza superiore a quella indicata.
- 5) Nel caso in cui le parti in vetro presentino lesioni dovute al trasporto o agli spostamenti, queste non devono essere montate.

ATTENZIONE

La sicurezza dell'apparecchio è garantita solo con l'uso appropriato delle seguenti istruzioni, pertanto è necessario conservarle. La ditta non si assume alcuna responsabilità dei danni causati in seguito al non rispetto delle presenti istruzioni.



NON MONTARE L' APPARECCHIO IN QUESTA POSIZIONE

MANUTENZIONE

PARTI IN METALLO

Pulizia.
Pulire le superfici con acqua tiepida e detersivi non abrasivi.
Si sconsiglia l'uso di spugne abrasive che potrebbero rovinare la superficie.

CRISTALLO

Pulizia.
Pulire le superfici con alcool etilico o prodotti per vetro in commercio.
Evitare l'impiego di solventi, abrasivi e prodotti acidi.

Atossicità:

Il prodotto non risulta tossico o nocivo all'uomo, agli animali o all'ambiente.

Smaltimento:



Non smaltire questo prodotto nella raccolta municipale dei rifiuti non differenziati. Il prodotto è riciclabile e deve essere riciclato in base alle norme locali.

LINEATRE s.r.l.

via Campania, 17 53036 Poggibonsi (SI) ITALY

Tel.+39 0577 982158 - Fax +39 0577 982002

INTERNET: <http://www.lineatre.it> - E-MAIL: lineatre@lineatre.it

КАРТА ИЗДЕЛИЯ



ВНИМАНИЕ!!!

Линейтре поставяет в комплекте винты и прокладки, однако мастер-установщик должен проверить их пригодность для данного типа стены. Вследствие этого компания не несет ответственности за возможный ущерб, нанесенный при монтаже. Призываем всех клиентов контролировать полученный товар до монтажа

ТЕХНИЧЕСКИЕ ДАННЫЕ/ИСПОЛЬЗУЕМЫЕ МАТЕРИАЛЫ

Устройство ФИКСИРОВАННОГО типа,
Класс I степерь защиты IP21
Напряжение 230V Тип лампы E14
Максимальная Мощность 40W на одну лампочку Частота 50Герц.



ДЕТАЛИ ИЗ МЕТАЛЛА

Латунь
Золото 24Карат – Хром – Бронза
(гальваническое покрытие)

ХРУСТАЛЬ

Содержание свинца в хрустале не более 24%, возможные внешние дефекты, такие как пузырки воздуха и разлчная толщина стекла, являются следствием ручной обработки стекла.

ИНСТРУКЦИИ ПО ЭКСПЛУАТАЦИИ

Прежде чем приступить к монтажу, внимательно ознакомьтесь с инструкциями

- 1) Закрепить устройство на стене, с помощью поставляемых в комплекте винтов и прокладок, используя соответствующие крепежные отверстия на скобе, выведя перед началом работ токоподводящие провода через отверстия в зеркале. Внимание! Не повредите токоподводящие провода. (1a)
- 2) Подсоединить токоподводящие провода к зажимной коробке. Внимание: зажимная коробка на три полюса, центральный является заземлением. (2a)
- 3) Прикрепить устройство к скобе с помощью соответствующих винтов. (2b)
- 4) Установка стекла для бра с металлическими креплениями: отвинтить металлические крепления, вставить стекло и затем завинтить крепления в прежнее положение
- 5) Установить в патрон соответствующую лампочку (см. Технические данные)

ПРЕДУПРЕЖДЕНИЯ

- 1) Все действия по подключению и специальному обслуживанию должны производиться квалифицированным персоналом
- 2) Действия по монтажу, замене лампочки, регулировке и чистке устройства должны производиться только после отключения напряжения и на остывшем устройстве.
- 3) В целях соблюдения безопасности устройства необходимо его подключение к надежной системе заземления. В случае отсутствия или ненадежности последнего производитель освобождается от любой ответственности.
- 4) Не использовать лампочки, мощность которых превосходит указанную в технических данных.

ВНИМАНИЕ

Безопасность устройства гарантируется только при соблюдении настоящих инструкций, вследствие чего их необходимо сохранить. Компания не несет никакой ответственности за ущерб, возникший вследствие несоблюдения настоящих инструкций



НЕ УСТАНАВЛИВАЙТЕ УСТРОЙСТВО В ТАКОМ ПОЛОЖЕНИИ

УХОД

ДЕТАЛИ ИЗ МЕТАЛЛА

Чистка

Мыть поверхность теплой водой с использованием неабразивных моющих средств. Не рекомендуется использование абразивных губок, которые могут повредить поверхность

ХРУСТАЛЬ

Чистка.

Мыть поверхность этиловым спиртом или специальными моющими средствами для стекол. Избегать использования растворителей, абразивных средств и кислотосодержащих продуктов.

Нетоксичность:

Изделие не является токсичным или вредным для человека, животных или окружающей среды

Переработка



После окончания эксплуатации изделие может быть переработано и подлежит переработке в соответствии с действующими местными нормами.

LINEATRE s.r.l.

via Campania, 17 53036 Poggibonsi (SI) ITALY

Tel. +39 0577 982158 - Fax +39 0577 982002

INTERNET: <http://www.lineatre.it> - E-MAIL: lineatre@lineatre.it





Il sottoscritto, rappresentante il seguente costruttore
The undersigned, representing the following manufacturer
Нижеподписавшийся, являющийся представителем следующего производителя

Costruttore / *Manufacturer* / Производитель
Indirizzo / *Address* / Адрес

LINEATRE s.r.l.
via Campania, 17 – 53036 Poggibonsi (SI)

Dichiara sotto la propria responsabilità che il prodotto
Declares under sole responsibility that the product
Берет на себя ответственность заявить, что продукт

Art. / Art. / Арт. 53010

Al quale questa dichiarazione si riferisce è conforme alle seguenti norme
to which this declaration refers conforms to the following standards
к которому относится настоящее заявление, соответствует следующим стандартам

-Norma **CEI EN 60598-1** "Apparecchi di illuminazione. Parte 1: Prescrizioni generali e prove."
IX Edizione (Agosto 2009) Fascicolo n. 9950c Classificazione 34-21

-Norm **CEI EN 60598-1** *Luminaires. Part 1: General requirements and tests. IX Edition (August 2009) File nr. 9950c Classification 34-21*

-Norma **CEI EN 60598-2-1** "Apparecchi di illuminazione. Parte II: Prescrizioni particolari. Apparecchi fissi per uso generale." II° Edizione (Ottobre 1997) Fascicolo n. 3769r Classificazione 34-23

-Norm **CEI EN 60598-2-1** *Luminaires. Part 2: Particular requirements. Section 1: Fixed general purpose luminaires. II° Edition (October 1997) File nr. 3769r Classification 34-23*

E quindi rispondente ai requisiti essenziali delle Direttive
and meets the essential requirements of directives
вследствие чего отвечает основным требованиям директив

Direttiva Bassa Tensione CEE 2006/95 del D.Lgs 374/10 del Dicembre 2006

Low Voltage Directive CEE 2006/95 by Law 374/10 December 2006

Direttiva Compatibilità Elettromagnetica CEE 2004/108 del D.Lgs. 390 del 31/12/2004

Electromagnetic Compatibility Directive CEE 2004/108 by Law 390 dtd. 31/12/2004

Poggibonsi,

10

p. LINEATRE s.r.l.
Stefano Berti

.....
firma del fabbricante o di altra persona autorizzata
Signature of manufacturer or other authorized person
Подпись производителя или другого уполномоченного лица