



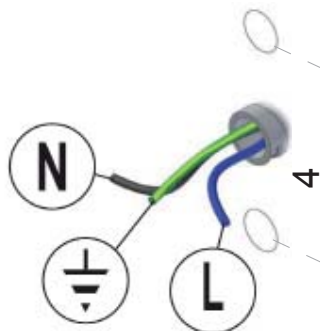
\*L'istallazione deve avvenire a pareti finite • *Installation must take place once walls are completed* • Установка осуществляется после завершения отделки стены.

\*Misure espresse in cm • *Measurements in cms* • Размеры в см.







\*I dati e le caratteristiche non impegnano la Lineatre srl, che si riserva il diritto di apportare tutte le modifiche ritenute opportune senza obbligo di preavviso o sostituzione.

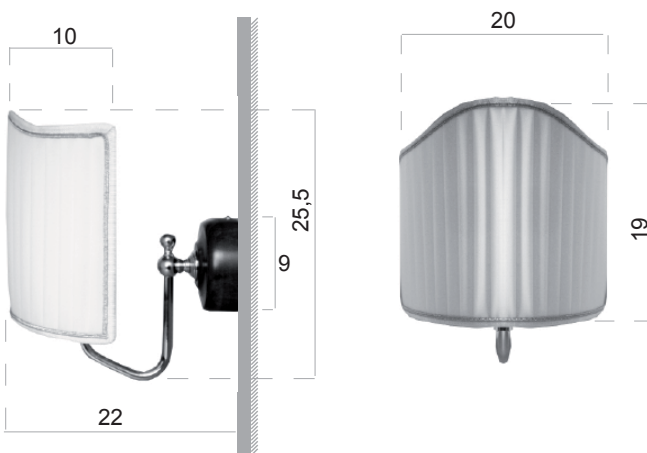
\*The data and characteristics indicated do not oblige Lineatre srl, who reserve the right to make the necessary changes they feel opportune without forewarning or substitution.

\*Приведенные данные и характеристики не являются обязательными для фирмы LINEATRE s.r.l. Фирма оставляет за собой право внесения всех тех изменений, которые будут признаны необходимыми, без обязательства предварительного уведомления или замены.

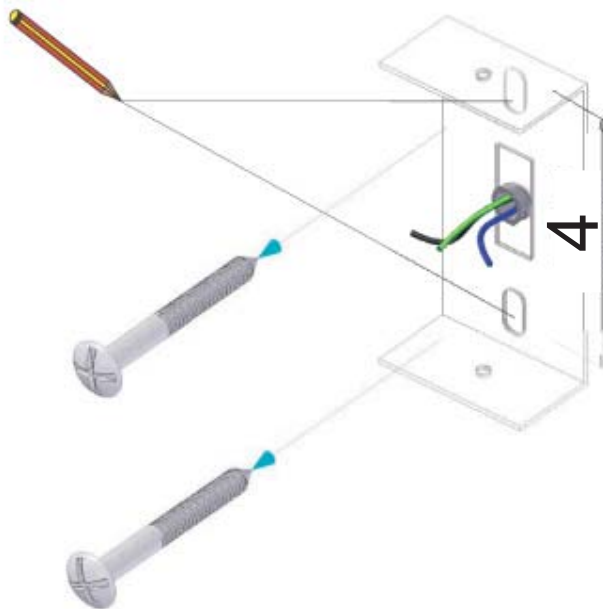


**NEWS**

	<b>0,5</b>
	
	<b>1,3</b>
	
	<b>0,020</b>
	
	<b>P=21</b>
	<b>L=43</b>
	<b>h=21</b>



1a



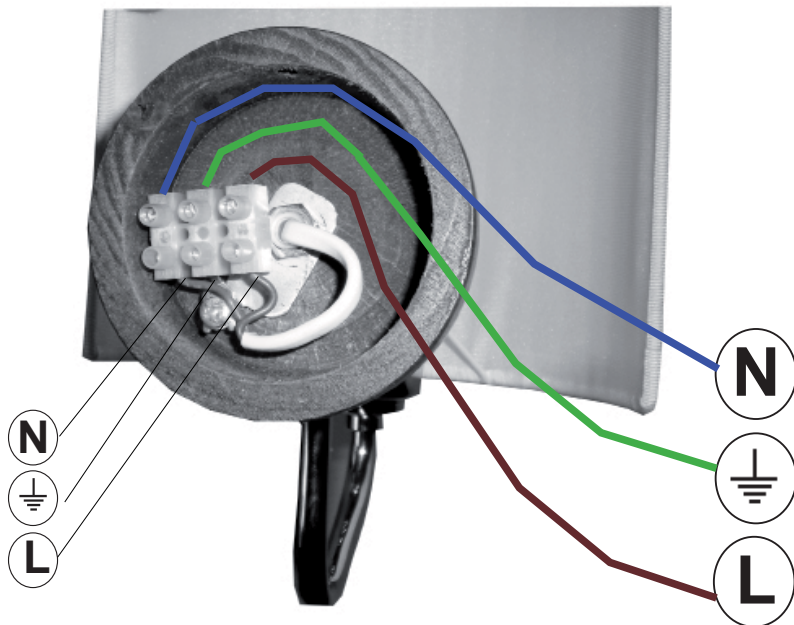
2a



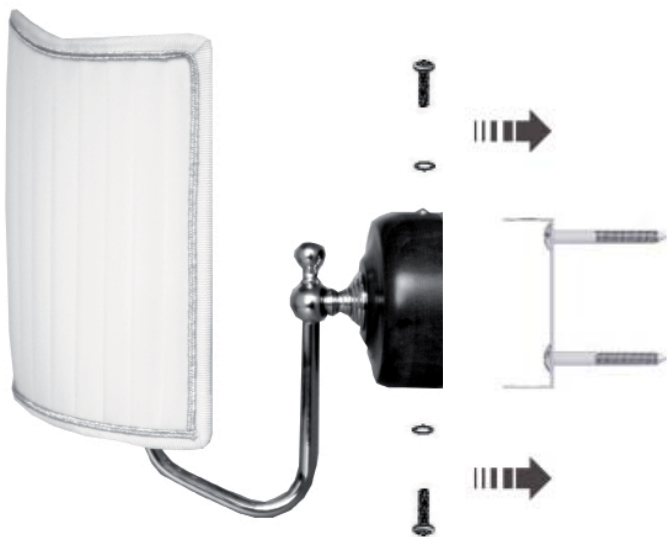
2xØ 6 mm



1b



2b



## SCHEDA PRODOTTO

La presente scheda prodotto ottempera alle disposizioni della direttiva D.L. 206/2005 "Codice del consumo"


**ATTENZIONE!!!**

La LINEATRE s.r.l. fornisce di corredo viti e tasselli, ma l'installatore dovrà controllare che siano adatti al tipo di parete. Non ci riteniamo pertanto responsabili di eventuali danni dovuti al montaggio. Si invita la clientela a controllare il materiale ricevuto prima del montaggio o della installazione.

**DATI TECNICI / MATERIALI IMPIEGATI**

Apparecchio di tipo FISSO Classe I grado di protezione IP20  
Tensione 230V - Lampada tipo E14  
POTENZA Max 40W per lampada - Frequenza 50 Hz.


**PARTI IN METALLO**

Ottone  
Oro 24Kt. - Cromo - Bronzo (finiture galvaniche)

**VENTOLA**

20050  
Pigmentata liscia

**20050**

Tessuto pongé plissettato con rifinitura oro o argento

**ISTRUZIONI PER L'USO**

Leggere le avvertenze prima di montare l'apparecchio

- 1) Fissare l'apparecchio a parete utilizzando gli appositi fori di fissaggio sulla staffa con viti e tasselli ad espansione in dotazione, avendo fatto passare in precedenza i cavi di alimentazione attraverso il foro della staffa. Attenzione a non danneggiare i cavi di alimentazione. (1a - 2a)
- 2) Collegare i cavi di alimentazione alla morsetteria. Attenzione: la morsetteria è a tre poli, è quello centrale è la messa a terra. (1b)
- 3) Fissare l'apparecchio alla staffa con le apposite viti in maniera adeguata. (2b)
- 4) Montaggio della ventola con fissaggio a ghiera: Svitare la ghiera del porta lampada, inserire la ventola e quindi riavvitare la ghiera in posizione.
- 5) Montare nel porta lampada la lampada indicata nei *Dati tecnici*.

**AVVERTENZE**

- 1) Le operazioni di allacciamento, o di manutenzione straordinaria, devono essere effettuate da personale qualificato.
- 2) Le operazioni di montaggio, sostituzione della lampada, regolazioni e pulizia dell'apparecchio devono essere effettuate solo dopo aver tolto la tensione di rete e ad apparecchio freddo.
- 3) Per la sicurezza dell'apparecchio è necessario collegarlo ad un impianto di messa a terra efficiente. Il costruttore non ne risponde in caso di mancanza o inefficienza di questo.
- 4) Non installare lampade con potenza superiore a quella indicata.

**ATTENZIONE**

La sicurezza dell'apparecchio è garantita solo con l'uso appropriato delle seguenti istruzioni, pertanto è necessario conservarle. La ditta non si assume alcuna responsabilità dei danni causati in seguito al non rispetto delle presenti istruzioni.

**MANUTENZIONE**
**PARTI IN METALLO / VENTOLA**
**Pulizia.**

Pulire le superfici con acqua tiepida e detersivi non abrasivi.

Si sconsiglia l'uso di spugne abrasive che potrebbero rovinare la superficie.

**Atossicità:**

Il prodotto non risulta tossico o nocivo all'uomo, agli animali o all'ambiente.

**Smaltimento:**


Non smaltire questo prodotto nella raccolta municipale dei rifiuti non differenziati. Il prodotto è riciclabile e deve essere riciclato in base alle norme locali.

**LINEATRE s.r.l.**

via Campania, 17 53036 Poggibonsi (SI) ITALY

Tel. +39 0577 982158 - Fax +39 0577 982002

INTERNET: <http://www.lineatre.it> - E-MAIL: [lineatre@lineatre.it](mailto:lineatre@lineatre.it)



## КАРТА ИЗДЕЛИЯ



### ВНИМАНИЕ!!!

Lineatre поставляет в комплекте винты и прокладки, однако мастер-установщик должен проверить их пригодность для данного типа стены. Вследствие этого компания не несет ответственности за возможный

ущерб, нанесенный при монтаже. Призываем всех клиентов контролировать полученный товар до монтажа

### ТЕХНИЧЕСКИЕ ДАННЫЕ/ИСПОЛЬЗУЕМЫЕ МАТЕРИАЛЫ

Устройство ФИКСИРОВАННОГО типа,  
Класс I степерь защиты IP20  
Напряжение 230V Тип лампы E14  
Максимальная Мощность 40W на одну  
лампочку Частота 50Герц.



#### ДЕТАЛИ ИЗ МЕТАЛЛА

Латунь  
Золото 24Карат – Хром – Бронза  
(гальваническое покрытие)

#### АБАЖУР

20050  
Пергамент лизис

#### 20050

Ткань по-прежнему с отделкой золото или серебро

### ИНСТРУКЦИИ ПО ЭКСПЛУАТАЦИИ

**Прежде чем приступить к монтажу, внимательно ознакомьтесь с инструкциями**

- 1) Закрепить устройство на стене, с помощью поставляемых в комплекте винтов и прокладок, используя соответствующие крепежные отверстия на скобе, выведя перед началом работ токоподводящие провода через отверстие в зеркале. Внимание! Не повредите токоподводящие провода. (1a)
- 2) Подсоединить токоподводящие провода к зажимной коробке. Внимание: зажимная коробка на три полюса, центральный является заземлением. (2a)
- 3) Прикрепить устройство к скобе с помощью соответствующих винтов. (2b)
- 4) Установка абажура с креплением зажимным кольцом: отвинтить зажимное кольцо патрона, вставить абажур и вернуть зажимное кольцо в прежнее положение.
- 5) Установить в патрон соответствующую лампочку (см. Технические данные)

#### ПРЕДУПРЕЖДЕНИЯ

- 1) Все действия по подключению и специальному обслуживанию должны производиться квалифицированным персоналом
- 2) Действия по монтажу, замене лампочки, регулировке и чистке устройства должны производиться только после отключения напряжения и на остывшем устройстве.
- 3) В целях соблюдения безопасности устройства необходимо его подключение к надежной системе заземления. В случае отсутствия или ненадежности последнего производитель освобождается от любой ответственности.
- 4) Не использовать лампочки, мощность которых превосходит указанную в технических данных.

### ВНИМАНИЕ

Безопасность устройства гарантируется только при соблюдении настоящих инструкций, вследствие чего их необходимо сохранить. Компания не несет никакой ответственности за ущерб, возникший вследствие несоблюдения настоящих инструкций

### УХОД

#### ДЕТАЛИ ИЗ МЕТАЛЛА/АБАЖУР

##### Чистка

Мыть поверхность теплой водой с использованием неабразивных моющих средств. Не рекомендуется использование абразивных губок, которые могут повредить поверхность

##### Нетоксичность:

Изделие не является токсичным или вредным для человека, животных или окружающей среды

##### Переработка



После окончания эксплуатации изделие может быть переработано и подлежит переработке в соответствии с действующими местными нормами.

LINEATRE s.r.l.

via Campania, 17 53036 Poggibonsi (SI) ITALY

Tel. +39 0577 982158 - Fax +39 0577 982002

INTERNET: <http://www.lineatre.it> - E-MAIL: [lineatre@lineatre.it](mailto:lineatre@lineatre.it)





Il sottoscritto, rappresentante il seguente costruttore  
*The undersigned, representing the following manufacturer*  
Нижеподписавшийся, являющийся представителем следующего производителя

Costruttore / *Manufacturer* / Производитель  
Indirizzo / *Address* / Адрес

**LINEATRE s.r.l.**  
via Campania, 17 – 53036 Poggibonsi (SI)

Dichiara sotto la propria responsabilità che il prodotto  
*Declares under sole responsibility that the product*  
Берет на себя ответственность заявить, что продукт

**Art. / Art. / Арт. 20050**

Al quale questa dichiarazione si riferisce è conforme alle seguenti norme  
*to which this declaration refers conforms to the following standards*  
к которому относится настоящее заявление, соответствует следующим стандартам

-Norma **CEI EN 60598-1** "Apparecchi di illuminazione. Parte 1: Prescrizioni generali e prove."  
IX Edizione (Agosto 2009) Fascicolo n. 9950c Classificazione 34-21

-Norm **CEI EN 60598-1** *Luminaires. Part 1: General requirements and tests. IX Edition (August 2009) File nr. 9950c Classification 34-21*

-Norma **CEI EN 60598-2-1** "Apparecchi di illuminazione. Parte II: Prescrizioni particolari. Apparecchi fissi per uso generale." II<sup>a</sup> Edizione (Ottobre 1997) Fascicolo n. 3769r Classificazione 34-23

-Norm **CEI EN 60598-2-1** *Luminaires. Part 2: Particular requirements. Section 1: Fixed general purpose luminaires. II<sup>a</sup> Edition (October 1997) File nr. 3769r Classification 34-23*

E quindi rispondente ai requisiti essenziali delle Direttive  
*and meets the essential requirements of directives*  
вследствие чего отвечает основным требованиям директив

Direttiva Bassa Tensione CEE 2006/95 del D.Lgs 374/10 del Dicembre 2006

*Low Voltage Directive CEE 2006/95 by Law 374/10 December 2006*

Direttiva Compatibilità Elettromagnetica CEE 2004/108 del D.Lgs. 390 del 31/12/2004

*Electromagnetic Compatibility Directive CEE 2004/108 by Law 390 dtd. 31/12/2004*

Poggibonsi, .....

10

**p. LINEATRE s.r.l.**  
**Stefano Berti**

.....  
firma del fabbricante o di altra persona autorizzata  
*Signature of manufacturer or other authorized person*  
Подпись производителя или другого уполномоченного лица