

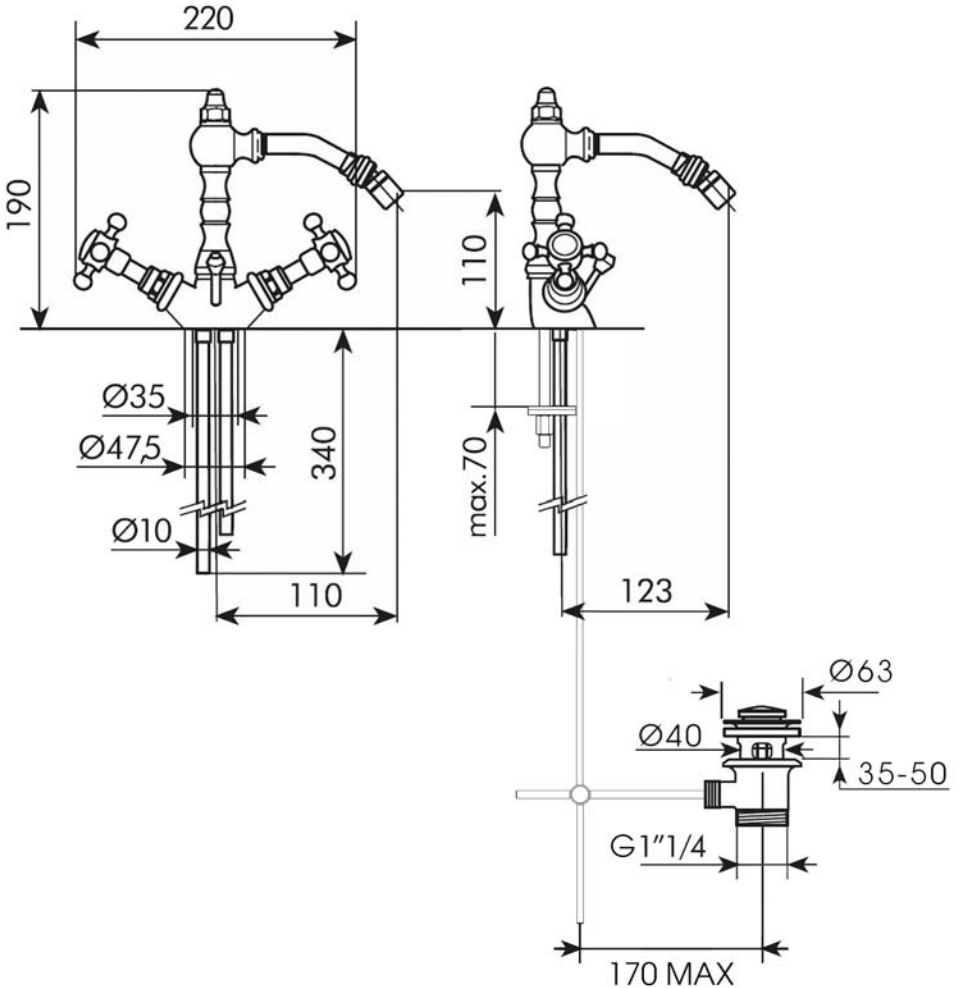


•Misure espresse in mm • Measurements in mm • Размеры в мм.

•I dati e le caratteristiche non impegnano la Lineatre srl, che si riserva il diritto di apportare tutte le modifiche ritenute opportune senza obbligo di preavviso o sostituzione,
 •The data and characteristics indicated do not oblige Lineatre srl, who reserve the right to make the necessary changes they feel opportune without forewarning or substitution.

•Приведенные данные и характеристики не являются обязательными для фирмы LINEATRE s.r.l. Фирма оставляет за собой право внесения всех тех изменений, которые будут признаны необходимыми, без обязательства предварительного уведомления или замены.

NEWS



2



0,008

m³



25



P= 23

L= 48

h= 8

SCHEDA PRODOTTO

La presente scheda prodotto ottempera alle disposizioni della direttiva D.L 206/2005 "Codice del consumo"



ATTENZIONE!!!

Si invita la clientela a controllare il materiale ricevuto prima del montaggio o della installazione.

Il montaggio deve essere eseguito secondo le istruzioni di montaggio allegate.

MATERIALI IMPIEGATI	ISTRUZIONI PER L'USO E MANUTENZIONE
<p>STRUTTURA Ottone Oro 24Kt. - Cromo - Bronzo (finiture galvaniche)</p> <p>PARTICOLARI Fine Fire Clay</p>	<p>Pulizia: Pulire le superfici con acqua tiepida e detersivi non abrasivi. Si sconsiglia l'uso di spugne abrasive che potrebbero rovinare la superficie. Il calcare dell'acqua si toglie immergendo per alcune ore il pezzo nell'aceto.</p> <p>Atossicità: Il prodotto non risulta tossico o nocivo all'uomo, agli animali o all'ambiente.</p> <p>Ecologia: Alla fine della sua utilizzazione non disperdere il prodotto nell'ambiente, ma smaltirlo secondo le modalità previste dall'azienda comunale di smaltimento rifiuti.</p>

LINEATRE s.r.l.

via Campania, 17 53036 Poggibonsi (SI) ITALY

Tel. +39 0577 982158 - Fax +39 0577 982002

INTERNET: <http://www.lineatre.it> - E-MAIL: lineatre@lineatre.it



КАРТА ИЗДЕЛИЯ

**ВНИМАНИЕ!!!**

Призываем всех клиентов контролировать полученный товар до монтажа и установки.
Монтаж должен осуществляться согласно прилагаемым инструкциям

ИСПОЛЬЗУЕМЫЕ МАТЕРИАЛЫ

СТРУКТУРА

Латунь

Золото 24Карат. – Хром – Бронза (гальваническое покрытие)

ДЕТАЛИ

Fine Fire Clay

ИНСТРУКЦИИ ПО ЭКСПЛУАТАЦИИ И

Чистка

Мыть поверхность теплой водой с использованием неабразивных моющих средств. Не рекомендуется использование абразивных губок, которые могут повредить поверхность

Известковый налет удаляется посредством погружения детали на несколько часов в уксус

Нетоксичность:

Изделие не является токсичным или вредным для человека, животных или окружающей среды

Экология

После окончания срока эксплуатации изделия не выбрасывать в окружающую среду. Подлежит переработке согласно нормам, предусмотренным местными предприятиями по переработке отходов.

LINEATRE s.r.l.

via Campania, 17 53036 Poggibonsi (SI) ITALY

Tel.+39 0577 982158 - Fax +39 0577 982002

INTERNET: <http://www.lineatre.it> - E-MAIL: lineatre@lineatre.it