



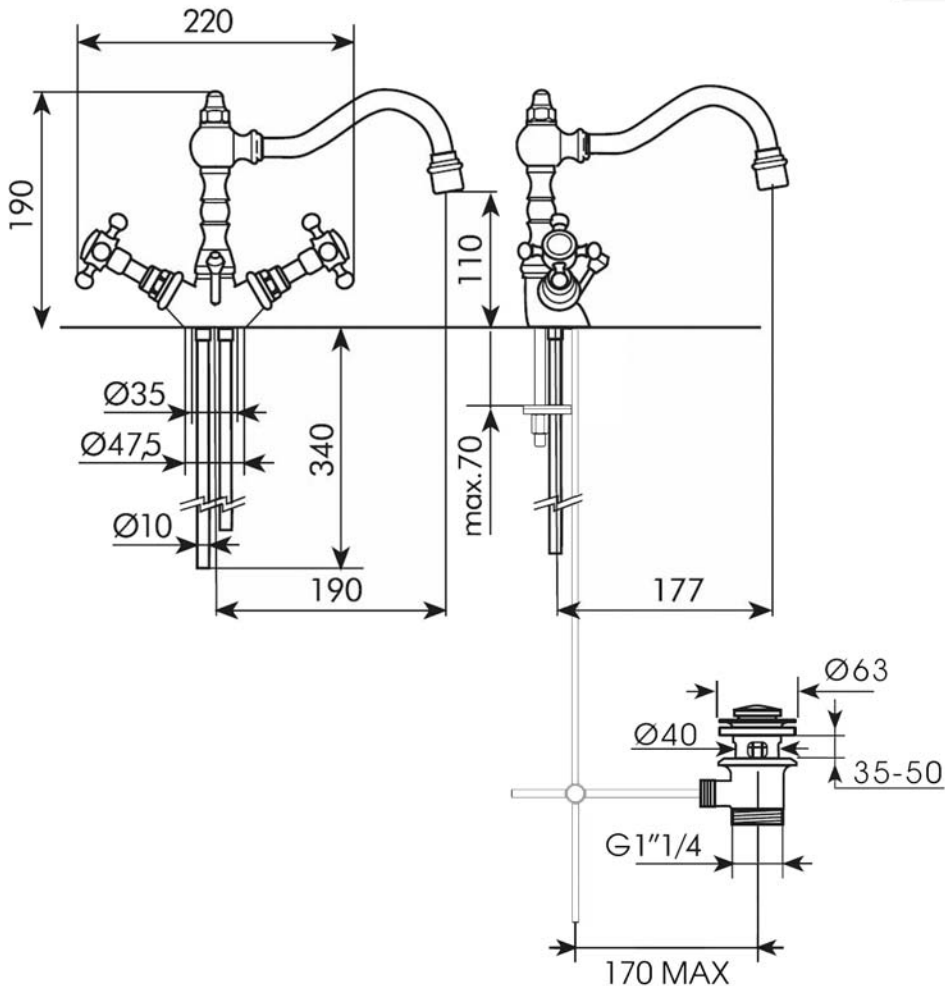
•Misure espresse in mm • Measurements in mm • Размеры в мм.

•I dati e le caratteristiche non impegnano la Lineatre srl, che si riserva il diritto di apportare tutte le modifiche ritenute opportune senza obbligo di preavviso o sostituzione.

•The data and characteristics indicated do not oblige Lineatre srl, who reserve the right to make the necessary changes they feel opportune without forewarning or substitution.

•Приведенные данные и характеристики не являются обязательными для фирмы LINEATRE s.r.l. Фирма оставляет за собой право внесения всех тех изменений, которые будут признаны необходимыми, без обязательства предварительного уведомления или замены.

NEWS



2

0,008
 m^3 Kg
25P= 23
L= 48
h= 8

SCHEDA PRODOTTO

La presente scheda prodotto ottempera alle disposizioni della direttiva D.L 206/2005 "Codice del consumo"



ATTENZIONE!!!

Si invita la clientela a controllare il materiale ricevuto prima del montaggio o della installazione.

Il montaggio deve essere eseguito secondo le istruzioni di montaggio allegate.

MATERIALI IMPIEGATI

STRUTTURA
Ottone
Oro 24Kt. - Cromo - Bronzo (finiture galvaniche)

PARTICOLARI
Fine Fire Clay

ISTRUZIONI PER L'USO E MANUTENZIONE

Pulizia.
Pulire le superfici con acqua tiepida e detersivi non abrasivi.
Si sconsiglia l'uso di spugne abrasive che potrebbero rovinare la superficie.
Il calcare dell'acqua si toglie immergendo per alcune ore il pezzo nell'aceto.

Atossicità:
Il prodotto non risulta tossico o nocivo all'uomo, agli animali o all'ambiente.

Ecologia:
Alla fine della sua utilizzazione non disperdere il prodotto nell'ambiente, ma smaltirlo secondo le modalità previste dall'azienda comunale di smaltimento rifiuti.

LINEATRE s.r.l.

via Campania, 17 53036 Poggibonsi (SI) ITALY
Tel. +39 0577 982158 - Fax +39 0577 982002

INTERNET: <http://www.lineatre.it> - E-MAIL: lineatre@lineatre.it



КАРТА ИЗДЕЛИЯ

**ВНИМАНИЕ!!!**

Призываем всех клиентов контролировать полученный товар до монтажа и установки.
Монтаж должен осуществляться согласно прилагаемым инструкциям

ИСПОЛЬЗУЕМЫЕ МАТЕРИАЛЫ

СТРУКТУРА

Латунь

Золото 24Карат. – Хром – Бронза (гальваническое покрытие)

ДЕТАЛИ

Fine Fire Clay

ИНСТРУКЦИИ ПО ЭКСПЛУАТАЦИИ И

Чистка

Мыть поверхность теплой водой с использованием неабразивных моющих средств. Не рекомендуется использование абразивных губок, которые могут повредить поверхность

Известковый налет удаляется посредством погружения детали на несколько часов в уксус

Нетоксичность:

Изделие не является токсичным или вредным для человека, животных или окружающей среды

Экология

После окончания срока эксплуатации изделия не выбрасывать в окружающую среду. Подлежит переработке согласно нормам, предусмотренным местными предприятиями по переработке отходов.

LINEATRE s.r.l.

via Campania, 17 53036 Poggibonsi (SI) ITALY

Tel.+39 0577 982158 - Fax +39 0577 982002

INTERNET: <http://www.lineatre.it> - E-MAIL: lineatre@lineatre.it