



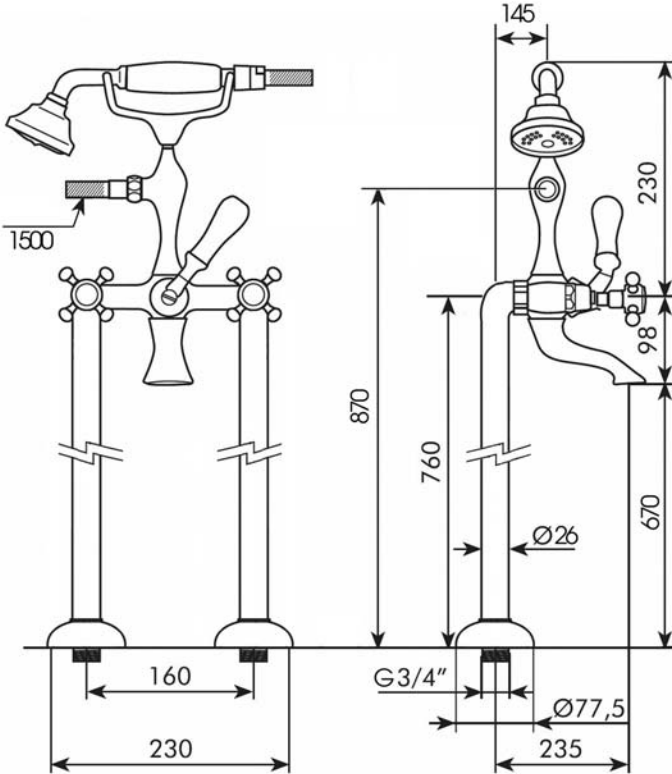
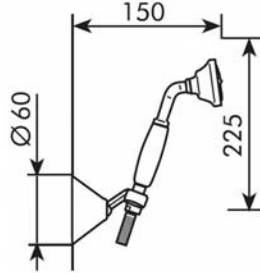
•Misure espresse in mm • Measurements in mm • Размеры в мм.

•I dati e le caratteristiche non impegnano la Lineatre srl, che si riserva il diritto di apportare tutte le modifiche ritenute opportune senza obbligo di preavviso o sostituzione,

•The data and characteristics indicated do not obligate Lineatre srl, who reserve the right to make the necessary changes they feel opportune without forewarning or substitution.

•Приведенные данные и характеристики не являются обязательными для фирмы LINEATRE s.r.l. Фирма оставляет за собой право внесения всех тех изменений, которые будут признаны необходимыми, без обязательства предварительного уведомления или замены.

NEWS



8



0,118

m<sup>3</sup>



Kg

10



P= 33  
L= 106  
h= 34

## SCHEMA PRODOTTO

La presente scheda prodotto ottempera alle disposizioni della direttiva D.L 206/2005 "Codice del consumo"



### ATTENZIONE!!!

Si invita la clientela a controllare il materiale ricevuto prima del montaggio o della installazione.

Il montaggio deve essere eseguito secondo le istruzioni di montaggio allegate.

### MATERIALI IMPIEGATI

**STRUTTURA**  
Ottone  
Oro 24Kt. - Cromo - Bronzo (finiture galvaniche)

**PARTICOLARI**  
Fine Fire Clay

### ISTRUZIONI PER L'USO E MANUTENZIONE

**Pulizia.**  
Pulire le superfici con acqua tiepida e detersivi non abrasivi.  
Si sconsiglia l'uso di spugne abrasive che potrebbero rovinare la superficie.  
Il calcare dell'acqua si toglie immergendo per alcune ore il pezzo nell'aceto.

**Atossicità:**  
Il prodotto non risulta tossico o nocivo all'uomo, agli animali o all'ambiente.

**Ecologia:**  
Alla fine della sua utilizzazione non disperdere il prodotto nell'ambiente, ma smaltirlo secondo le modalità previste dall'azienda comunale di smaltimento rifiuti.

**LINEATRE s.r.l.**

via Campania, 17 53036 Poggibonsi (SI) ITALY  
Tel. +39 0577 982158 - Fax +39 0577 982002

INTERNET: <http://www.lineatre.it> - E-MAIL: [lineatre@lineatre.it](mailto:lineatre@lineatre.it)



## КАРТА ИЗДЕЛИЯ

**ВНИМАНИЕ!!!**

Призываем всех клиентов контролировать полученный товар до монтажа и установки.  
Монтаж должен осуществляться согласно прилагаемым инструкциям

**ИСПОЛЬЗУЕМЫЕ МАТЕРИАЛЫ**

## СТРУКТУРА

Латунь

Золото 24Карат. – Хром – Бронза (гальваническое покрытие)

## ДЕТАЛИ

Fine Fire Clay

**ИНСТРУКЦИИ ПО ЭКСПЛУАТАЦИИ И**

## Чистка

Мыть поверхность теплой водой с использованием неабразивных моющих средств. Не рекомендуется использование абразивных губок, которые могут повредить поверхность

Известковый налет удаляется посредством погружения детали на несколько часов в уксус

## Нетоксичность:

Изделие не является токсичным или вредным для человека, животных или окружающей среды

## Экология

После окончания срока эксплуатации изделия не выбрасывать в окружающую среду. Подлежит переработке согласно нормам, предусмотренным местными предприятиями по переработке отходов.

**LINEATRE s.r.l.**

via Campania, 17 53036 Poggibonsi (SI) ITALY

Tel.+39 0577 982158 - Fax +39 0577 982002

INTERNET: <http://www.lineatre.it> - E-MAIL: [lineatre@lineatre.it](mailto:lineatre@lineatre.it)